



ΕΛΛΗΝΙΚΗ ΔΗΜΟΚΡΑΤΙΑ
ΥΠΟΥΡΓΕΙΟ ΠΟΛΙΤΙΣΜΟΥ
ΓΕΝΙΚΗ ΔΙΕΥΘΥΝΣΗ ΑΡΧΑΙΟΤΗΤΩΝ
& ΠΟΛΙΤΙΣΤΙΚΗΣ ΚΛΗΡΟΝΟΜΙΑΣ
ΕΦΟΡΕΙΑ ΑΡΧΑΙΟΤΗΤΩΝ ΧΑΛΚΙΔΙΚΗΣ
& ΑΓΙΟΥ ΟΡΟΥΣ

Ταχ. Δ/ση: Κωνσταντινουπόλεως 5
63100 Πολύγυρος
Τηλέφωνο: 2371022060, 2310285163
Φαξ: 2310251892
e-mail: efachagor@culture.gr

ΔΙΑΚΗΡΥΞΗ ΑΡ. 04/2024

**ΗΛΕΚΤΡΟΝΙΚΟΥ ΔΙΑΓΩΝΙΣΜΟΥ ΚΑΤΩ ΤΩΝ ΟΡΙΩΝ ΜΕ ΤΗΝ ΑΝΟΙΚΤΗ ΔΙΑΔΙΚΑΣΙΑ
για την υλοποίηση του Υποέργου 3 με τίτλο:**

**«Προμήθεια και τοποθέτηση αστικού εξοπλισμού και καθισμάτων εξωτερικού χώρου»,
CPV: [34928400-2]- Αστικός εξοπλισμός, [39113300-0]- Πάγκοι-καθίσματα
στο πλαίσιο του έργου**

**"SUB3.8 Βελτίωση χώρων και υποδομών για τη φιλοξενία εκδηλώσεων πολιτισμού σε αρχαιολογικούς χώρους και
μουσεία της Εφορείας Αρχαιοτήτων Χαλκιδικής και Αγίου Όρους"
Ενταγμένου στο Ταμείο Ανάκαμψης και Ανθεκτικότητας**

Κριτήριο Ανάθεσης : η πλέον συμφέρουσα από οικονομική άποψη προσφορά βάσει της τιμής.

Προϋπολογισμός: 43.000,00 € μη συμπεριλαμβανομένου ΦΠΑ.

53.320,00 συμπεριλαμβανομένου ΦΠΑ

Ημερομηνία Αποσφράγισης Προσφορών: 21/11 /2024

Καταληκτική Ημερομηνία Υποβολής Προσφορών: 20/11/2024.

ΠΟΛΥΓΥΡΟΣ, 2024



**Με τη χρηματοδότηση
της Ευρωπαϊκής Ένωσης
NextGenerationEU**

Περιεχόμενα

1. ΑΝΑΘΕΤΟΥΣΑ ΑΡΧΗ ΚΑΙ ΑΝΤΙΚΕΙΜΕΝΟ ΣΥΜΒΑΣΗΣ.....	4
1.1 ΣΤΟΙΧΕΙΑ ΑΝΑΘΕΤΟΥΣΑΣ ΑΡΧΗΣ.....	4
1.2 ΣΤΟΙΧΕΙΑ ΔΙΑΔΙΚΑΣΙΑΣ-ΧΡΗΜΑΤΟΔΟΤΗΣΗ.....	4
1.3 ΣΥΝΟΠΤΙΚΗ ΠΕΡΙΓΡΑΦΗ ΦΥΣΙΚΟΥ ΚΑΙ ΟΙΚΟΝΟΜΙΚΟΥ ΑΝΤΙΚΕΙΜΕΝΟΥ ΤΗΣ ΣΥΜΒΑΣΗΣ.....	5
1.4 ΘΕΣΜΙΚΟ ΠΛΑΙΣΙΟ.....	5
1.5 ΠΡΟΘΕΣΜΙΑ ΠΑΡΑΛΑΒΗΣ ΠΡΟΣΦΟΡΩΝ.....	9
1.6 ΔΗΜΟΣΙΟΤΗΤΑ.....	9
1.7 ΑΡΧΕΣ ΕΦΑΡΜΟΖΟΜΕΝΕΣ ΣΤΗ ΔΙΑΔΙΚΑΣΙΑ ΣΥΝΑΨΗΣ.....	9
2. ΓΕΝΙΚΟΙ ΚΑΙ ΕΙΔΙΚΟΙ ΟΡΟΙ ΣΥΜΜΕΤΟΧΗΣ.....	11
2.1 ΓΕΝΙΚΕΣ ΠΛΗΡΟΦΟΡΙΕΣ.....	11
2.1.1 Έγγραφα της σύμβασης.....	11
2.1.2 Επικοινωνία - Πρόσβαση στα έγγραφα της Σύμβασης.....	11
2.1.3 Παροχή Διευκρινίσεων.....	11
2.1.4 Γλώσσα.....	12
2.1.5 Εγγυήσεις.....	13
2.1.6 Προστασία Προσωπικών Δεδομένων.....	13
2.2 ΔΙΚΑΙΩΜΑ ΣΥΜΜΕΤΟΧΗΣ - ΚΡΙΤΗΡΙΑ ΠΟΙΟΤΙΚΗΣ ΕΠΙΛΟΓΗΣ.....	14
2.2.1 Δικαίωμα συμμετοχής.....	14
2.2.2 Εγγύηση συμμετοχής.....	14
2.2.3 Λόγοι αποκλεισμού.....	15
2.2.4 Καταλληλότητα άσκησης επαγγελματικής δραστηριότητας.....	20
2.2.5 Οικονομική και χρηματοοικονομική επάρκεια.....	20
2.2.6 Τεχνική και επαγγελματική ικανότητα.....	20
2.2.7 Πρότυπα διασφάλισης ποιότητας και πρότυπα περιβαλλοντικής διαχείρισης.....	20
2.2.8 Στήριξη στην ικανότητα τρίτων – Υπεργολαβία.....	21
2.2.8.1. Στήριξη στην ικανότητα τρίτων.....	21
2.2.8.2. Υπεργολαβία.....	22
2.2.9 Κανόνες απόδειξης ποιοτικής επιλογής.....	22
2.2.9.1 Προκαταρκτική απόδειξη κατά την υποβολή προσφορών.....	22
2.2.9.2 Αποδεικτικά μέσα.....	24
2.3 ΚΡΙΤΗΡΙΑ ΑΝΑΘΕΣΗΣ.....	31
2.3.1 Κριτήριο ανάθεσης.....	31
2.4 ΚΑΤΑΡΤΙΣΗ - ΠΕΡΙΕΧΟΜΕΝΟ ΠΡΟΣΦΟΡΩΝ.....	31
2.4.1 Γενικοί όροι υποβολής προσφορών.....	31
2.4.2 Χρόνος και Τρόπος υποβολής προσφορών.....	31
2.4.3 Περιεχόμενα Φακέλου «Δικαιολογητικά Συμμετοχής- Τεχνική Προσφορά».....	34
2.4.3.1 Δικαιολογητικά Συμμετοχής.....	34
2.4.3.2 Τεχνική προσφορά.....	35
2.4.4 Περιεχόμενα Φακέλου «Οικονομική Προσφορά» / Τρόπος σύνταξης και υποβολής οικονομικών προσφορών.....	36
2.4.5 Χρόνος ισχύος των προσφορών.....	37
2.4.6 Λόγοι απόρριψης προσφορών.....	37
3. ΔΙΕΝΕΡΓΕΙΑ ΔΙΑΔΙΚΑΣΙΑΣ - ΑΞΙΟΛΟΓΗΣΗ ΠΡΟΣΦΟΡΩΝ.....	39
3.1 ΑΠΟΣΦΡΑΓΙΣΗ ΚΑΙ ΑΞΙΟΛΟΓΗΣΗ ΠΡΟΣΦΟΡΩΝ.....	39
3.1.1 Ηλεκτρονική αποσφράγιση προσφορών.....	39
3.1.2 Αξιολόγηση προσφορών:.....	39
3.2 ΠΡΟΣΚΛΗΣΗ ΥΠΟΒΟΛΗΣ ΔΙΚΑΙΟΛΟΓΗΤΙΚΩΝ ΠΡΟΣΩΡΙΝΟΥ ΑΝΑΔΟΧΟΥ - ΔΙΚΑΙΟΛΟΓΗΤΙΚΑ ΠΡΟΣΩΡΙΝΟΥ ΑΝΑΔΟΧΟΥ.....	41
3.3 ΚΑΤΑΚΥΡΩΣΗ - ΣΥΝΑΨΗ ΣΥΜΒΑΣΗΣ.....	42
3.4 ΠΡΟΔΙΚΑΣΤΙΚΕΣ ΠΡΟΣΦΥΓΕΣ - ΠΡΟΣΩΡΙΝΗ ΚΑΙ ΟΡΙΣΤΙΚΗ ΔΙΚΑΣΤΙΚΗ ΠΡΟΣΤΑΣΙΑ.....	44
3.5 ΜΑΤΑΪΩΣΗ ΔΙΑΔΙΚΑΣΙΑΣ.....	46
4. ΟΡΟΙ ΕΚΤΕΛΕΣΗΣ ΤΗΣ ΣΥΜΒΑΣΗΣ.....	47
4.1 ΕΓΓΥΗΣΕΙΣ (ΚΑΛΗΣ ΕΚΤΕΛΕΣΗΣ, ΠΡΟΚΑΤΑΒΟΛΗΣ, ΚΑΛΗΣ ΛΕΙΤΟΥΡΓΙΑΣ).....	47
4.2 ΣΥΜΒΑΤΙΚΟ ΠΛΑΪΣΙΟ - ΕΦΑΡΜΟΣΤΕΑ ΝΟΜΟΘΕΣΙΑ.....	48
4.3 ΌΡΟΙ ΕΚΤΕΛΕΣΗΣ ΤΗΣ ΣΥΜΒΑΣΗΣ.....	48
4.4 ΥΠΕΡΓΟΛΑΒΙΑ.....	50

4.5	ΤΡΟΠΟΠΟΙΗΣΗ ΣΥΜΒΑΣΗΣ ΚΑΤΑ ΤΗ ΔΙΑΡΚΕΙΑ ΤΗΣ.....	50
4.6	ΔΙΚΑΙΩΜΑ ΜΟΝΟΜΕΡΟΥΣ ΛΥΣΗΣ ΤΗΣ ΣΥΜΒΑΣΗΣ.....	51
5.	ΕΙΔΙΚΟΙ ΟΡΟΙ ΕΚΤΕΛΕΣΗΣ ΤΗΣ ΣΥΜΒΑΣΗΣ.....	52
5.1	ΤΡΟΠΟΣ ΠΛΗΡΩΜΗΣ.....	52
5.2	ΚΗΡΥΞΗ ΟΙΚΟΝΟΜΙΚΟΥ ΦΟΡΕΑ ΕΚΠΤΩΤΟΥ - ΚΥΡΩΣΕΙΣ.....	53
5.3	ΔΙΟΙΚΗΤΙΚΕΣ ΠΡΟΣΦΥΓΕΣ ΚΑΤΑ ΤΗ ΔΙΑΔΙΚΑΣΙΑ ΕΚΤΕΛΕΣΗΣ ΤΩΝ ΣΥΜΒΑΣΕΩΝ.....	55
5.4	ΔΙΚΑΣΤΙΚΗ ΕΠΙΛΥΣΗ ΔΙΑΦΟΡΩΝ.....	55
6.	ΧΡΟΝΟΣ ΚΑΙ ΤΡΟΠΟΣ ΕΚΤΕΛΕΣΗΣ.....	56
6.1	ΧΡΟΝΟΣ ΠΑΡΑΔΟΣΗΣ ΑΓΑΘΩΝ.....	56
6.2	ΠΑΡΑΛΑΒΗ ΑΓΑΘΩΝ - ΧΡΟΝΟΣ ΚΑΙ ΤΡΟΠΟΣ ΠΑΡΑΛΑΒΗΣ ΑΓΑΘΩΝ.....	56
6.3	ΕΙΔΙΚΟΙ ΟΡΟΙ ΝΑΥΛΩΣΗΣ – ΑΣΦΑΛΙΣΗΣ - ΑΝΑΚΟΙΝΩΣΗΣ ΦΟΡΤΩΣΗΣ ΚΑΙ ΠΟΙΟΤΙΚΟΥ ΕΛΕΓΧΟΥ ΣΤΟ ΕΞΩΤΕΡΙΚΟ.....	58
6.4	ΑΠΟΡΡΙΨΗ ΣΥΜΒΑΤΙΚΩΝ ΑΓΑΘΩΝ – ΑΝΤΙΚΑΤΑΣΤΑΣΗ.....	58
6.5	ΔΕΙΓΜΑΤΑ – ΔΕΙΓΜΑΤΟΛΗΨΙΑ – ΕΡΓΑΣΤΗΡΙΑΚΕΣ ΕΞΕΤΑΣΕΙΣ.....	58
6.6	ΕΓΓΥΗΜΕΝΗ ΛΕΙΤΟΥΡΓΙΑ ΠΡΟΜΗΘΕΙΑΣ.....	58
6.7	ΑΝΑΠΡΟΣΑΡΜΟΓΗ ΤΙΜΗΣ.....	59
ΠΑΡΑΡΤΗΜΑΤΑ.....		60
	ΠΑΡΑΡΤΗΜΑ Ι – ΑΝΑΛΥΤΙΚΗ ΠΕΡΙΓΡΑΦΗ ΦΥΣΙΚΟΥ ΚΑΙ ΟΙΚΟΝΟΜΙΚΟΥ ΑΝΤΙΚΕΙΜΕΝΟΥ ΤΗΣ ΣΥΜΒΑΣΗΣ.....	60
	ΠΑΡΑΡΤΗΜΑ ΙΙ – ΕΕΕΣ.....	79
	ΠΑΡΑΡΤΗΜΑ ΙΙΙ – ΥΠΟΔΕΙΓΜΑ ΟΙΚΟΝΟΜΙΚΗΣ ΠΡΟΣΦΟΡΑΣ.....	105
	ΠΑΡΑΡΤΗΜΑ ΙV – ΥΠΟΔΕΙΓΜΑΤΑ ΕΓΓΥΗΤΙΚΩΝ ΕΠΙΣΤΟΛΩΝ.....	107
	ΠΑΡΑΡΤΗΜΑ V– ΣΧΕΔΙΟ ΣΥΜΒΑΣΗΣ-ΡΗΤΡΑ ΑΚΕΡΑΙΟΤΗΤΑΣ.....	111
	ΠΑΡΑΡΤΗΜΑ VI – ΕΝΗΜΕΡΩΣΗ ΓΙΑ ΤΗΝ ΠΡΟΣΤΑΣΙΑ ΠΡΟΣΩΠΙΚΩΝ ΔΕΔΟΜΕΝΩΝ.....	123

1. ΑΝΑΘΕΤΟΥΣΑ ΑΡΧΗ ΚΑΙ ΑΝΤΙΚΕΙΜΕΝΟ ΣΥΜΒΑΣΗΣ

1.1 Στοιχεία Αναθέτουσας Αρχής

Επωνυμία	Υπουργείο Πολιτισμού Εφορεία Αρχαιοτήτων Χαλκιδικής και Αγίου Όρους
Αριθμός Φορολογικού Μητρώου (Α.Φ.Μ.)	090283815
Κωδικός Αναθέτουσας Αρχής για την ηλεκτρονική τιμολόγηση	1022.0000000000.0032
Ταχυδρομική διεύθυνση	ΚΩΝΣΤΑΝΤΙΝΟΥΠΟΛΕΩΣ 5, ΤΑΧ.ΘΥΡΙΔΑ 50200
Πόλη	Πολύγυρος
Ταχυδρομικός Κωδικός	63100
Χώρα	Ελλάδα
Κωδικός NUTS	EL527
Τηλέφωνο	2310285163
Ηλεκτρονικό Ταχυδρομείο (e-mail)	2310 251892
Αρμόδιος για πληροφορίες	κα Κωνσταντία Δρόσου, κα Μαρία Σαρακινού
Γενική Διεύθυνση στο διαδίκτυο (URL)	www.culture.gov.gr
Διεύθυνση του προφίλ αγοραστή στο διαδίκτυο (URL)	-

Είδος Αναθέτουσας Αρχής

Η Αναθέτουσα Αρχή είναι Υπουργείο και ανήκει στην Κεντρική Κυβέρνηση.

Κύρια δραστηριότητα Α.Α.

Η κύρια δραστηριότητα της αναθέτουσας αρχής, είναι σύμφωνα με το Παράρτημα ΙΙ (Προκήρυξη Σύμβασης), Τμήμα Ι, παρ. 1.5 του Εκτελεστικού Κανονισμού (ΕΕ) 2015/1986 της Επιτροπής (L 296), ο πολιτισμός.

Στοιχεία Επικοινωνίας

- α) Τα έγγραφα της σύμβασης είναι διαθέσιμα για ελεύθερη, πλήρη, άμεση & δωρεάν ηλεκτρονική πρόσβαση μέσω της Διαδικτυακής Πύλης (www.promitheus.gov.gr) του ΟΠΣ ΕΣΗΔΗΣ.
- β) Κάθε είδους επικοινωνία και ανταλλαγή πληροφοριών πραγματοποιείται μέσω του ΕΣΗΔΗΣ Προμήθειες και Υπηρεσίες (εφεξής ΕΣΗΔΗΣ), το οποίο είναι προσβάσιμο από τη Διαδικτυακή Πύλη (www.promitheus.gov.gr) του ΟΠΣ ΕΣΗΔΗΣ.
- γ) Περαιτέρω πληροφορίες είναι διαθέσιμες από:
 - 1) την προαναφερθείσα Γενική Διεύθυνση στο διαδίκτυο (URL): www.culture.gov.gr
 - 2) μέσω της διαδικτυακής πύλης www.promitheus.gov.gr του Ε.Σ.Η.Δ.Η.Σ.
 - 3) μέσω της διαδικτυακής πύλης www.diangeia.gov.gr κάνοντας αναζήτηση με βάση τον ΑΔΑ.
- δ) Η ηλεκτρονική επικοινωνία απαιτεί την χρήση εργαλείων και συσκευών που δεν είναι γενικώς διαθέσιμα. Η απεριόριστη, πλήρης, άμεση και δωρεάν πρόσβαση στα εν λόγω εργαλεία και συσκευές είναι δυνατή στην διεύθυνση (URL) : : www.promitheus.gov.gr

1.2 Στοιχεία Διαδικασίας-Χρηματοδότηση

Είδος διαδικασίας

Ο διαγωνισμός θα διεξαχθεί με την ανοικτή διαδικασία του άρθρου 27 του ν. 4412/2016.

Χρηματοδότηση της σύμβασης

Φορέας χρηματοδότησης της παρούσας σύμβασης είναι το Υπουργείο Πολιτισμού.

Η παρούσα σύμβαση χρηματοδοτείται από Πιστώσεις του Προγράμματος Δημοσίων Επενδύσεων (αριθ. ενάριθ. Έργου 2023ΤΑ01400019 στη ΣΑΤΑ014 του ΠΔΕ).

Η σύμβαση περιλαμβάνει το υποέργο Νο 3 με τίτλο: «Προμήθεια και τοποθέτηση αστικού εξοπλισμού και καθισμάτων εξωτερικού χώρου» του Έργου "SUB3.8 Βελτίωση χώρων και υποδομών για τη φιλοξενία εκδηλώσεων πολιτισμού σε αρχαιολογικούς χώρους και μουσεία της Εφορείας Αρχαιοτήτων Χαλκιδικής και Αγίου Όρους", η οποία έχει ενταχθεί στο Ταμείο Ανάκαμψης και Ανθεκτικότητας, με βάση την Απόφαση Ένταξης με αρ. πρωτ. 22631/13-02-2023 (ΑΔΑ: 6ΙΛΝΗ-5ΓΚ) του Αναπληρωτή Υπουργού Οικονομικών και έχει λάβει κωδικό ΟΠΣ ΤΑ 5178102.

Η παρούσα σύμβαση χρηματοδοτείται από την Ευρωπαϊκή Ένωση - NextGeneration EU και από εθνικούς πόρους μέσω του ΠΔΕ.

1.3 Συνοπτική Περιγραφή φυσικού και οικονομικού αντικείμενου της σύμβασης

Αντικείμενο της σύμβασης είναι η προμήθεια και τοποθέτηση αστικού εξοπλισμού και καθισμάτων στον υπαίθριο χώρο του Αρχαιολογικού Μουσείου Πολυγύρου και στον αρχαιολογικό χώρο της Ολύνθου, στο πλαίσιο του έργου "Βελτίωση χώρων και υποδομών για τη φιλοξενία εκδηλώσεων πολιτισμού σε αρχαιολογικούς χώρους και μουσεία της Εφορείας Αρχαιοτήτων Χαλκιδικής και Αγίου Όρους".

Τα προς προμήθεια είδη κατατάσσονται στους ακόλουθους κωδικούς του Κοινού Λεξιλογίου δημοσίων συμβάσεων (CPV) : : [34928400-2]- Αστικός εξοπλισμός, [39113300-0]- Πάγκοι-καθίσματα.

Η ανάθεση της σύμβασης δεν είναι εφικτή υπό τη μορφή χωριστών τμημάτων, λόγω της φύσης του έργου και του αδιαίρετου χαρακτήρα του.

Η συνολική εκτιμώμενη αξία της σύμβασης ανέρχεται στο ποσό των σαράντα τριών χιλιάδων ευρώ (**43.000,00 €**) μη συμπεριλαμβανομένου ΦΠΑ 24%. , εκτιμώμενη αξία συμπεριλαμβανομένου ΦΠΑ 24% είναι πενήντα τρεις χιλιάδες τριακόσια είκοσι Ευρώ (**53.320,00 €**) και ο Φ.Π.Α. είναι δέκα χιλιάδες τριακόσια είκοσι ευρώ (10.320,00 €).

Ο χρόνος παράδοσης των συμβατικών ειδών ορίζεται σε τρεις (3) μήνες από την υπογραφή της σύμβασης, σύμφωνα με τα οριζόμενα στο άρθρο 6.1. της παρούσας.

Αναλυτική περιγραφή του φυσικού και οικονομικού αντικείμενου της σύμβασης δίδεται στο ΠΑΡΑΡΤΗΜΑ Ι της παρούσας διακήρυξης.

Η σύμβαση θα ανατεθεί με το κριτήριο της πλέον συμφέρουσας από οικονομική άποψη προσφοράς, **βάσει της τιμής.**

1.4 Θεσμικό πλαίσιο

Η ανάθεση και εκτέλεση της σύμβασης διέπονται από την κείμενη νομοθεσία και τις κατ' εξουσιοδότηση αυτής εκδοθείσες κανονιστικές πράξεις, όπως ισχύουν, και ιδίως:

1. του ν. 4412/2016 "Δημόσιες Συμβάσεις Έργων, Προμηθειών και Υπηρεσιών (προσαρμογή στις Οδηγίες 2014/24/ ΕΕ και 2014/25/ΕΕ)" (Α' 147),
2. του ν. 4622/2019 «Επιτελικό Κράτος: οργάνωση, λειτουργία & διαφάνεια της Κυβέρνησης, των κυβερνητικών οργάνων & της κεντρικής δημόσιας διοίκησης» και ιδίως του άρθρου 37 (Α' 133),
3. του ν. 4700/2020 «Ενιαίο κείμενο Δικονομίας για το Ελεγκτικό Συνέδριο, ολοκληρωμένο νομοθετικό πλαίσιο για τον προσυμβατικό έλεγχο, τροποποιήσεις στον Κώδικα Νόμων για το Ελεγκτικό Συνέδριο, διατάξεις για την αποτελεσματική απονομή της δικαιοσύνης και άλλες διατάξεις» και ιδίως των άρθρων 324-337 (Α' 127),
4. του ν. 4912/2022 «Ενιαία Αρχή Δημοσίων Συμβάσεων και άλλες διατάξεις του Υπουργείου Δικαιοσύνης» (Α' 59),
5. του άρθρου 11 του ν. 4013/2011 «Σύσταση ενιαίας Ανεξάρτητης Αρχής Δημοσίων Συμβάσεων και Κεντρικού Ηλεκτρονικού Μητρώου Δημοσίων Συμβάσεων...» (Α' 204),

6. του άρθρου 4 του π.δ. 118/2007 (Α' 150)
7. του ν. 3548/2007 «Καταχώριση δημοσιεύσεων των φορέων του Δημοσίου στο νομαρχιακό και τοπικό Τύπο και άλλες διατάξεις» (Α' 68),
8. της υπ' αριθμ. της υπ' αριθμ. Κ.Υ.Α. 52445 ΕΞ 2023 «Υποχρέωση υποβολής ηλεκτρονικών τιμολογίων από τους οικονομικούς φορείς» (Β' 2385),
9. της υπ' αριθμ. 102080/24-10-2022 απόφασης του Υπουργού Ανάπτυξης και Επενδύσεων «Ρύθμιση θεμάτων σχετικά με την εξέταση επανορθωτικών μέτρων από την Επιτροπή της παρ. 9 του άρθρου 73 του ν. 4412/2016» (Β' 5623),
10. της υπ' αριθμ. 76928/13.07.2021 Απόφασης των Υπουργών Ανάπτυξης και Επενδύσεων και Επικρατείας, : «Ρύθμιση ειδικότερων θεμάτων λειτουργίας και διαχείρισης του Κεντρικού Ηλεκτρονικού Μητρώου Δημοσίων Συμβάσεων (ΚΗΜΔΗΣ)» (Β' 3075),
11. της υπ' αριθμ. 64233/08.06.2021 Απόφασης των Υπουργών Ανάπτυξης και Επενδύσεων και Ψηφιακής Διακυβέρνησης με θέμα «Ρυθμίσεις τεχνικών ζητημάτων που αφορούν την ανάθεση των Δημοσίων Συμβάσεων Προμηθειών και Υπηρεσιών με χρήση των επιμέρους εργαλείων και διαδικασιών του Εθνικού Συστήματος Ηλεκτρονικών Δημοσίων Συμβάσεων (ΕΣΗΔΗΣ)» (Β' 2453),
12. του ν. 4601/2019 «Εταιρικοί μετασχηματισμοί και εναρμόνιση του νομοθετικού πλαισίου με τις διατάξεις της Οδηγίας 2014/55/ΕΕ του Ευρωπαϊκού Κοινοβουλίου και του Συμβουλίου της 16ης Απριλίου 2014 για την έκδοση ηλεκτρονικών τιμολογίων στο πλαίσιο δημόσιων συμβάσεων και λοιπές διατάξεις» (Α' 44),
13. της υπ' αριθμ. 63446/2021 απόφασης των Υπουργών Οικονομικών, Ανάπτυξης και Επενδύσεων και Επικρατείας «Καθορισμός Εθνικού Μορφότυπου ηλεκτρονικού τιμολογίου στο πλαίσιο των Δημοσίων Συμβάσεων» (Β' 2338), όπως τροποποιήθηκε από την υπ' αριθμ. 31781ΕΞ2022 όμοια απόφαση «Τροποποίηση της υπ' αρ. 63446/31.5.2021 κοινής απόφασης των Υπουργών Οικονομικών, Ανάπτυξης και Επενδύσεων και Επικρατείας «Καθορισμός Εθνικού Μορφότυπου ηλεκτρονικού τιμολογίου στο πλαίσιο των Δημοσίων Συμβάσεων» (Β' 1202),
14. της υπ' αριθμ. οικ. 98979 ΕΞ2021 απόφαση των Υπουργών Οικονομικών, Ανάπτυξης και Επενδύσεων και Επικρατείας, Υποδομών και Μεταφορών, Εθνικής Άμυνας και Εσωτερικών, «Ηλεκτρονική Τιμολόγηση στο πλαίσιο των Δημόσιων Συμβάσεων δυνάμει του ν. 4601/2019 (Α' 44)» (Β' 3766), του ν. 4270/2014 «Αρχές δημοσιονομικής διαχείρισης και εποπτείας (ενσωμάτωση της Οδηγίας 2011/85/ΕΕ) – δημόσιο λογιστικό και άλλες διατάξεις» (Α' 143),
15. του π.δ. 80/2016 «Ανάληψη υποχρεώσεων από τους Διατάκτες» (Α' 145),
16. της παρ. Ζ του ν. 4152/2013 «Προσαρμογή της ελληνικής νομοθεσίας στην Οδηγία 2011/7 της 16.2.2011 για την καταπολέμηση των καθυστερήσεων πληρωμών στις εμπορικές συναλλαγές» (Α' 107),
17. του ν. 4727/2020 «Ψηφιακή Διακυβέρνηση (Ενσωμάτωση στην Ελληνική Νομοθεσία της Οδηγίας (ΕΕ) 2016/2102 και της Οδηγίας (ΕΕ) 2019/1024) – Ηλεκτρονικές Επικοινωνίες (Ενσωμάτωση στο Ελληνικό Δίκαιο της Οδηγίας (ΕΕ) 2018/1972 και άλλες διατάξεις» (Α' 184),
18. του ν. 3419/2005 «Γενικό Εμπορικό Μητρώο (Γ.Ε.ΜΗ.) και εκσυγχρονισμός της Επιμελητηριακής Νομοθεσίας» (Α' 297),
19. του π.δ 28/2015 «Κωδικοποίηση διατάξεων για την πρόσβαση σε δημόσια έγγραφα και στοιχεία» (Α' 34),
20. του ν. 2859/2000 «Κύρωση Κώδικα Φόρου Προστιθέμενης Αξίας» (Α' 248),
21. του ν.2690/1999 «Κύρωση του Κώδικα Διοικητικής Διαδικασίας και άλλες διατάξεις» (Α' 45) και ιδίως των άρθρων 1,2, 7, 11 και 13 έως 15 ,
22. του ν. 2121/1993 «Πνευματική Ιδιοκτησία, Συγγενικά Δικαιώματα και Πολιτιστικά Θέματα» (Α' 25),
23. του Κανονισμού (ΕΕ) 2016/679 του ΕΚ και του Συμβουλίου, της 27ης Απριλίου 2016, για την προστασία των φυσικών προσώπων έναντι της επεξεργασίας των δεδομένων προσωπικού χαρακτήρα και για την

- ελεύθερη κυκλοφορία των δεδομένων αυτών και την κατάργηση της οδηγίας 95/46/ΕΚ (Γενικός Κανονισμός για την Προστασία Δεδομένων) (Κείμενο που παρουσιάζει ενδιαφέρον για τον ΕΟΧ) ΟJ L 119,
- 24.του ν. 4624/2019 «Αρχή Προστασίας Δεδομένων Προσωπικού Χαρακτήρα, μέτρα εφαρμογής του Κανονισμού (ΕΕ) 2016/679 του Ευρωπαϊκού Κοινοβουλίου και του Συμβουλίου της 27ης Απριλίου 2016 για την προστασία των φυσικών προσώπων έναντι της επεξεργασίας δεδομένων προσωπικού χαρακτήρα και ενσωμάτωση στην εθνική νομοθεσία της Οδηγίας (ΕΕ) 2016/680 του Ευρωπαϊκού Κοινοβουλίου και του Συμβουλίου της 27ης Απριλίου 2016 και άλλες διατάξεις» (Α' 137),
- 25.του ν. 5005/2022 «Ενίσχυση δημοσιότητας και διαφάνειας στον έντυπο και ηλεκτρονικό Τύπο - Σύσταση ηλεκτρονικών μητρώων εντύπου και ηλεκτρονικού Τύπου - Διατάξεις αρμοδιότητας της Γενικής Γραμματείας Επικοινωνίας και Ενημέρωσης και λοιπές επείγουσες ρυθμίσεις» (Α' 236),
- 26.του ν.4829/2021 «Ενίσχυση διαφάνειας και λογοδοσίας σε θεσμικούς φορείς της Πολιτείας, αποκατάσταση της ακεραιότητας του Ενιαίου Συστήματος Κινητικότητας και λοιπές διατάξεις» (Α' 166),
- 27.του ν. 4912/2022 «Ενιαία Αρχή Δημοσίων Συμβάσεων και άλλες διατάξεις του Υπουργείου Δικαιοσύνης» (Α' 59), όπως τροποποιήθηκε και ισχύει.
- 28.του π.δ. 39/2017 «Κανονισμός εξέτασης προδικαστικών προσφυγών ενώπιων της Α.Ε.Π.Π.» (Α' 64),
- 29.του ν. 4858/2021 «Κύρωση κώδικα νομοθεσίας για την προστασία των αρχαιοτήτων και εν γένει της πολιτιστικής κληρονομιάς», και ειδικότερα του άρθρου 43 αυτού (Α' 220),
- 30.του π.δ. 24/2019 «Μελέτη και εκτέλεση αρχαιολογικών έργων» (Α' 39)
- 31.της υπ' αριθ. ΥΠΠΟΑ/ΑΤΝΕΚΕ/126621/460/10.3.2020 απόφασης της Υπουργού Πολιτισμού και Αθλητισμού «Μεταβίβαση αρμοδιότητας τελικής υπογραφής στους Προϊσταμένους των Γενικών Διευθύνσεων του Υπουργείου Πολιτισμού και Αθλητισμού και σε έγγραφα που δεν συνιστούν εκτελεστές ατομικές διοικητικές πράξεις» (Α' 793),
- 32.της υπ' αριθ. ΥΠΠΟΑ/ΓΡΥΠ/136506/3067/15.3.2020 απόφασης της Υπουργού Πολιτισμού και Αθλητισμού «Μεταβίβαση του δικαιώματος υπογραφής «Με εντολή Προϊσταμένου Γενικής Διεύθυνσης» του Υπουργείου Πολιτισμού και Αθλητισμού (Τομέας Πολιτισμού), στους Προϊσταμένους Διευθύνσεων, Τμημάτων και Αυτοτελών Τμημάτων της Κεντρικής Υπηρεσίας του Υπουργείου Πολιτισμού και Αθλητισμού» (Β'908), όπως τροποποιήθηκε και συμπληρώθηκε με την υπ' αριθ. ΥΠΠΟΑ/ΓΡΥΠ/149474/3466/24.3.2020 όμοια απόφαση (Β'1021),
- 33.της υπ' αριθμ. ΥΠΠΟΑ/ΓΡΥΠ/136505/3066/15.03.2020 απόφασης της Υπουργού Πολιτισμού και Αθλητισμού «Μεταβίβαση αρμοδιοτήτων των Προϊσταμένων Γενικών Διευθύνσεων προς τους Προϊσταμένους των Περιφερειακών και Ειδικών Περιφερειακών Υπηρεσιών αρμοδιότητας της Γενικής Διεύθυνσης Αρχαιοτήτων και Πολιτιστικής Κληρονομιάς και στους Προϊσταμένους των Περιφερειακών Υπηρεσιών αρμοδιότητας της Γενικής Διεύθυνσης Αναστήλωσης, Μουσείων και Τεχνικών Έργων του Υπουργείου Πολιτισμού και Αθλητισμού» (Β'912), όπως τροποποιήθηκε με την υπ' αριθμ. 278212/2022 όμοια απόφαση «Τροποποίηση της υπό στοιχεία ΥΠΠΟΑ/ΓΡΥΠ/ 136505/3066/15-3-2020 υπουργικής απόφασης «Μεταβίβαση αρμοδιοτήτων των Προϊσταμένων Γενικών Διευθύνσεων προς τους Προϊσταμένους των Περιφερειακών και Ειδικών Περιφερειακών Υπηρεσιών αρμοδιότητας της Γενικής Διεύθυνσης Αρχαιοτήτων και Πολιτιστικής Κληρονομιάς και στους Προϊσταμένους των Περιφερειακών Υπηρεσιών αρμοδιότητας της Γενικής Διεύθυνσης Αναστήλωσης, Μουσείων και Τεχνικών Έργων του Υπουργείου Πολιτισμού και Αθλητισμού» (Β' 912)» (Β' 3013),
- 34.της υπ' αριθ. ΥΠΠΟΑ/ΓΔΟΥ/182148/5665/11887/21.4.2020 απόφασης της Υπουργού και του Υφυπουργού Πολιτισμού και Αθλητισμού «Ορισμός κατηγοριών δαπανών με Διατάκτη τον Υπουργό και τον Υφυπουργό ή άλλο όργανο, ορισμός αποφαινόμενου οργάνου και ορισμός Δευτερευόντων Διατακτών στο Υπουργείο Πολιτισμού και Αθλητισμού» (Β' 1579),
- 35.της υπ' αριθ. ΕΥΤΟΠ/Α/ΕΣΠΑ 14-20/1013/22.3.2016 απόφασης Έγκρισης του Εγχειριδίου Διαδικασιών Αρχαιολογικών Έργων που εκτελούνται με την μέθοδο της αυτεπιστασίας, όπως αυτή τροποποιήθηκε με τις αριθ. ΕΔΕΠΟΛ/Α/ΕΣΠΑ14-20/3942/18.11.2016 και αριθ. ΕΔΕΠΟΛ/Β1/ΕΣΠΑ 14-20/909/1.6.2017

Τροποποιητικές Αποφάσεις Έγκρισης Εγχειριδίου Διαδικασιών Αρχαιολογικών Έργων που εκτελούνται με τη μέθοδο της Αυτεπιστασίας για την Προγραμματική Περίοδο 2014-2020,

- 36.της υπ' αριθ. ΥΠΠΟΑ/ΓΔΟΥ/273369/24875/12.7.2017 απόφασης της Υπουργού Πολιτισμού «Ορισμός επιχειρησιακών μονάδων, υποκείμενων ή υπαγόμενων στο Υπουργείο Πολιτισμού και Αθλητισμού ως Αναθετουσών Αρχών κατά το άρθρο 6, παρ. 2, εδάφιο β' του ν. 4412/2016» (Β' 2425) .
- 37.του Κανονισμού (ΕΕ) αριθ. 2021/241 για τη θέσπιση του μηχανισμού ανάκαμψης και ανθεκτικότητας (L 57/17),
- 38.το από 2.4.2021 Εθνικό Σχέδιο Ανάκαμψης και Ανθεκτικότητας «ΕΛΛΑΔΑ 2.0», το οποίο εγκρίθηκε από την Ευρωπαϊκή Επιτροπή Εθνικού Σχεδίου Ανάκαμψης και Ανθεκτικότητας τη 17η.6.2021.
- 39.της υπ' αριθμ. 10152/21 ADD 1/06-07-2021 Εκτελεστικής Απόφασης του Συμβουλίου της ΕΕ για την έγκριση του Εθνικού Σχεδίου Ανάκαμψης και Ανθεκτικότητας «Ελλάδα 2.0» της Ελλάδας και των σχετικών Παραρτημάτων της προαναφερθείσας Εκτελεστικής Απόφασης του Συμβουλίου της ΕΕ,
- 40.του ν. 4822/2021 «Κύρωση της Σύμβασης Χρηματοδότησης μεταξύ της Ευρωπαϊκής Επιτροπής και της Ελληνικής Δημοκρατίας, της Δανειακής Σύμβασης μεταξύ της Ευρωπαϊκής Επιτροπής και της Ελληνικής Δημοκρατίας και των Παραρτημάτων τους και άλλες διατάξεις για το Ταμείο Ανάκαμψης και Ανθεκτικότητας» (Α' 135),
- 41.της υπ' αριθμ. 119126 ΕΞ 2021 απόφασης του Αναπληρωτή Υπουργού Οικονομικών «Σύστημα διαχείρισης και ελέγχου των Δράσεων και των Έργων του Ταμείου Ανάκαμψης και Ανθεκτικότητας» (Β' 4498),
- 42.της υπ' αριθμ. 120141 ΕΞ 2021/30.09.2021 απόφασης έγκρισης του Εγχειριδίου Διαδικασιών του Συστήματος Διαχείρισης και Ελέγχου του Ταμείου Ανάκαμψης, δυνάμει της με αριθμό 119126 ΕΞ 2021/28.09.2021 (Β' 4498) απόφασης του Αναπληρωτή Υπουργού Οικονομικών και της υπ' αριθμ. 154839 ΕΞ 2021/06.12.2021 Απόφασης Τροποποίησης της υπ' αριθμ. 120141 ΕΞ 2021/30.09.2021 απόφασης του Διοικητή της Ειδικής Υπηρεσίας Συντονισμού Ταμείου Ανάκαμψης περί Έγκρισης του Εγχειριδίου Διαδικασιών του Συστήματος Διαχείρισης και Ελέγχου του Ταμείου Ανάκαμψης,
- 43.καθώς και
- της υπ' αριθ. πρωτ. 22631/13-02-2023 Απόφασης Ένταξης του Έργου με τίτλο «SUB.3.8 – Βελτίωση Χώρων και Υποδομών για τη Φιλοξενία Εκδηλώσεων Πολιτισμού σε Αρχαιολογικούς Χώρους και Μουσεία της ΕΦΑ Χαλκιδικής και Αγίου Όρους (κωδικός ΟΠΣ ΤΑ 5178102) στο Ταμείο Ανάκαμψης και Ανθεκτικότητας (ΑΔΑ: 6ΙΛΝΗ-5ΓΚ),
 - την υπ' αρ. πρωτ. 158627/27-10-2023 Τροποποίησης της Απόφασης Ένταξης του Έργου με τίτλο «SUB.3.8 - Βελτίωση Χώρων και Υποδομών για τη Φιλοξενία Εκδηλώσεων Πολιτισμού σε Αρχαιολογικούς Χώρους και Μουσεία της ΕΦΑ Χαλκιδικής και Αγίου Όρους (κωδικός ΟΠΣ ΤΑ 5178102) στο Ταμείο Ανάκαμψης και Ανθεκτικότητας, της Δράσης με ID 16293 “Ο πολιτισμός ως κινητήριο μοχλός ανάπτυξης” (ΑΔΑ: 6ΞΠΘΗ-ΜΡΒ),
 - το υπ' αριθμ. πρωτ. 554489/11-11-2022 πρωτογενές αίτημα με ΑΔΑΜ 23REQ012468644 και την υπ' αριθμ. πρωτ. 66495/12-04-2023 έγκρισή του με ΑΔΑΜ 23REQ012497380,
 - της υπ' αριθ. ΥΠΠΟ/624027/22-12-2023 απόφασης για τον ορισμό των επιτροπών ΑΔΑ:Ρ3ΕΓ46ΝΚΟΤ-Ψ8Ρ,
 - της υπ' αριθ.ΥΠΠΟ/482165/01-11-2024 απόφασης για την έγκριση διενέργειας του διαγωνισμού,
 - την ύπαρξη των αναγκαίων πιστώσεων,
 - όλων των σε εκτέλεση των ανωτέρω νόμων εκδοθεισών κανονιστικών πράξεων, των λοιπών διατάξεων που αναφέρονται ρητά ή απορρέουν από τα οριζόμενα στα συμβατικά τεύχη της παρούσας, καθώς και του συνόλου των διατάξεων του ασφαλιστικού, εργατικού, κοινωνικού, περιβαλλοντικού και φορολογικού δικαίου που διέπει την ανάθεση και εκτέλεση της παρούσας σύμβασης, έστω και αν δεν αναφέρονται ρητά παραπάνω.

1.5 Προθεσμία παραλαβής προσφορών

Η καταληκτική ημερομηνία παραλαβής των προσφορών είναι η **20/11/2024 και ώρα 15:00**.

Η διαδικασία θα διενεργηθεί με χρήση του Εθνικού Συστήματος Ηλεκτρονικών Δημόσιων Συμβάσεων (ΕΣΗΔΗΣ) Προμήθειες και Υπηρεσίες του ΟΠΣ ΕΣΗΔΗΣ (Διαδικτυακή Πύλη www.promitheus.gov.gr) <https://portal.eprocurement.gov.gr/webcenter/portal/TestPortal>

1.6 Δημοσιότητα

A. Δημοσίευση σε εθνικό επίπεδο

Το πλήρες κείμενο της παρούσας Διακήρυξης καταχωρήθηκε στο Κεντρικό Ηλεκτρονικό Μητρώο Δημοσίων Συμβάσεων (ΚΗΜΔΗΣ).

Τα έγγραφα της σύμβασης της παρούσας Διακήρυξης καταχωρήθηκαν στη σχετική ηλεκτρονική διαδικασία σύναψης δημόσιας σύμβασης στο ΕΣΗΔΗΣ, η οποία έλαβε Συστημικό Αύξοντα Αριθμό: **361351** και αναρτήθηκαν στη Διαδικτυακή Πύλη (www.promitheus.gov.gr) του ΟΠΣ ΕΣΗΔΗΣ.

Περίληψη της παρούσας Διακήρυξης δημοσιεύεται και στον Ελληνικό Τύπο, σύμφωνα με το άρθρο 66 του Ν. 4412/2016 σε συνδυασμό με το άρθρο 4 του π.δ. 118/2007 (Α'150) και τις διατάξεις του ν. 3548/2007 (Α'68) και συγκεκριμένα:

σε δύο ημερήσιες και μία εβδομαδιαία περιφερειακές εφημερίδες, ως εξής

- 1.«Τύπος Χαλκιδικής», ημερομηνία δημοσίευσεως ημέρα 06/11/ 2024.
- 2.«Τύπος Θεσσαλονίκης», ημερομηνία δημοσίευσεως ημέρα 06/11/2024.
- 3.«Θέμα», ημερομηνία δημοσίευσεως ημέρα 06/11/2024.

Περίληψη της παρούσας Διακήρυξης, όπως προβλέπεται στην περίπτωση (ιστ) της παραγράφου 3 του άρθρου 76 του Ν.4727/2020, αναρτήθηκε στο διαδίκτυο, στον ιστότοπο <http://et.diavgeia.gov.gr/> (ΠΡΟΓΡΑΜΜΑ ΔΙΑΥΓΕΙΑ) και στον ιστότοπο <https://greece20.gov.gr/>.

Η Διακήρυξη καταχωρήθηκε στο διαδίκτυο, στην ιστοσελίδα της αναθέτουσας αρχής, στη διεύθυνση (URL): <https://www.culture.gov.gr/el/announcements/SitePages/internationalcontests.aspx> στις **04/11/2024**.

B. Έξοδα δημοσιεύσεων

Οι δαπάνες δημοσίευσης, καταβάλλονται από τον φορέα που έδωσε την εντολή καταχώρισης στην εφημερίδα, εντός των προθεσμιών του άρθρου 69Z του ν. 4270/2014 (Α' 143). Σε περίπτωση ανακήρυξης αναδόχου της δημοσιευόμενης διαδικασίας, οι ως άνω δαπάνες παρακρατούνται από τον φορέα και αφαιρούνται από το τίμημα που οφείλει στον ανάδοχο για την προμήθεια.

1.7 Αρχές εφαρμοζόμενες στη διαδικασία σύναψης

Οι οικονομικοί φορείς δεσμεύονται ότι:

α) τηρούν και θα εξακολουθήσουν να τηρούν κατά την εκτέλεση της σύμβασης, εφόσον επιλεγούν, τις υποχρεώσεις τους που απορρέουν από τις διατάξεις της περιβαλλοντικής, κοινωνικοασφαλιστικής και εργατικής νομοθεσίας, που έχουν θεσπιστεί με το δίκαιο της Ένωσης, το εθνικό δίκαιο, συλλογικές συμβάσεις ή διεθνείς διατάξεις περιβαλλοντικού, κοινωνικού και εργατικού δικαίου, οι οποίες απαριθμούνται στο Παράρτημα Χ του Προσαρτήματος Α του ν. 4412/2016. Η τήρηση των εν λόγω υποχρεώσεων ελέγχεται και βεβαιώνεται από τα όργανα που επιβλέπουν την εκτέλεση των δημοσίων συμβάσεων και τις αρμόδιες δημόσιες αρχές και υπηρεσίες που ενεργούν εντός των ορίων της ευθύνης και της αρμοδιότητάς τους,¹

¹ Άρθρο 18 παρ. 2 του ν. 4412/2016.

β) δεν θα ενεργήσουν αθέμιτα, παράνομα ή καταχρηστικά καθ' όλη τη διάρκεια της διαδικασίας ανάθεσης, αλλά και κατά το στάδιο εκτέλεσης της σύμβασης, εφόσον επιλεγούν,

γ) λαμβάνουν τα κατάλληλα μέτρα για να διαφυλάξουν την εμπιστευτικότητα των πληροφοριών που έχουν χαρακτηριστεί ως τέτοιες.

2. ΓΕΝΙΚΟΙ ΚΑΙ ΕΙΔΙΚΟΙ ΟΡΟΙ ΣΥΜΜΕΤΟΧΗΣ

2.1 Γενικές Πληροφορίες

2.1.1 Έγγραφο της σύμβασης

Τα έγγραφα της παρούσας διαδικασίας σύναψης,² είναι τα ακόλουθα:

1. το Ευρωπαϊκό Ενιαίο Έγγραφο Σύμβασης [ΕΕΕΣ]
2. η παρούσα διακήρυξη και τα παραρτήματά της
3. οι συμπληρωματικές πληροφορίες που τυχόν παρέχονται στο πλαίσιο της διαδικασίας, ιδίως σχετικά με τις προδιαγραφές και τα σχετικά δικαιολογητικά
4. το σχέδιο της σύμβασης με τα Παραρτήματά της.

2.1.2 Επικοινωνία - Πρόσβαση στα έγγραφα της Σύμβασης

Όλες οι επικοινωνίες σε σχέση με τα βασικά στοιχεία της διαδικασίας σύναψης της σύμβασης, καθώς και όλες οι ανταλλαγές πληροφοριών, ιδίως η ηλεκτρονική υποβολή, εκτελούνται με τη χρήση της πλατφόρμας του Εθνικού Συστήματος Ηλεκτρονικών Δημοσίων Συμβάσεων (ΕΣΗΔΗΣ), η οποία είναι προσβάσιμη μέσω της Διαδικτυακής Πύλης (www.promitheus.gov.gr).

2.1.3 Παροχή Διευκρινίσεων

2.1.3.1. Διευκρινίσεις

Τα σχετικά αιτήματα παροχής διευκρινίσεων υποβάλλονται ηλεκτρονικά, **το αργότερο οκτώ -08- ημέρες** πριν την καταληκτική ημερομηνία υποβολής προσφορών και απαντώνται αντίστοιχα, στο πλαίσιο της παρούσας, στη σχετική ηλεκτρονική διαδικασία σύναψης δημόσιας σύμβασης στην πλατφόρμα του ΕΣΗΔΗΣ, η οποία είναι προσβάσιμη μέσω της Διαδικτυακής Πύλης (www.promitheus.gov.gr). Αιτήματα παροχής συμπληρωματικών πληροφοριών – διευκρινίσεων υποβάλλονται από εγγεγραμμένους στο σύστημα οικονομικούς φορείς, δηλαδή από εκείνους που διαθέτουν σχετικά διαπιστευτήρια που τους έχουν χορηγηθεί (όνομα χρήστη και κωδικό πρόσβασης) και απαραίτητα το ηλεκτρονικό αρχείο με το κείμενο των ερωτημάτων είναι ηλεκτρονικά υπογεγραμμένο. Αιτήματα παροχής διευκρινίσεων που είτε υποβάλλονται με άλλον τρόπο, είτε το ηλεκτρονικό αρχείο που τα συνοδεύει δεν είναι ηλεκτρονικά υπογεγραμμένο, δεν εξετάζονται.

Η αναθέτουσα αρχή παρατείνει την προθεσμία παραλαβής των προσφορών, ούτως ώστε όλοι οι ενδιαφερόμενοι οικονομικοί φορείς να μπορούν να λάβουν γνώση όλων των αναγκαίων πληροφοριών για την κατάρτιση των προσφορών στις ακόλουθες περιπτώσεις³:

α) όταν, για οποιονδήποτε λόγο, πρόσθετες πληροφορίες, αν και ζητήθηκαν από τον οικονομικό φορέα έγκαιρα δεν έχουν παρασχεθεί **το αργότερο τέσσερις (4) ημέρες** πριν από την προθεσμία που ορίζεται για την παραλαβή των προσφορών,

² Ως «έγγραφο διαδικασίας σύναψης της σύμβασης» ή «έγγραφο της σύμβασης», κατά την έννοια της περ. 14 της παρ.1 του άρθρου 2 του ν. 4412/2016 νοείται κάθε έγγραφο το οποίο παρέχει ή στο οποίο παραπέμπει η Α.Α./Α.Φ. με σκοπό να περιγράψει ή να προσδιορίσει στοιχεία της σύμβασης ή της διαδικασίας ανάθεσης, συμπεριλαμβανομένης της προκήρυξης σύμβασης του άρθρου 63 και 293, της προκαταρκτικής προκήρυξης του άρθρου 62, της περιοδικής ενδεικτικής προκήρυξης του άρθρου 291, αν χρησιμοποιείται ως μέσο προκήρυξης του διαγωνισμού, των τεχνικών προδιαγραφών, του περιγραφικού εγγράφου, των προτεινόμενων όρων της σύμβασης, των υποδειγμάτων για την προσκόμιση των εγγράφων από τους υποψηφίους και τους προσφέροντες, των πληροφοριών σχετικά με τις γενικές και ειδικές υποχρεώσεις και τυχόν πρόσθετων εγγράφων. Επίσης, στην έννοια αυτή περιλαμβάνονται και η διακήρυξη ή η πρόσκληση σε διαπραγμάτευση στις οποίες αναφέρονται όλοι οι ειδικοί και γενικοί όροι σύναψης και εκτέλεσης της σύμβασης, το Ενιαίο Ευρωπαϊκό Έγγραφο Σύμβασης (ΕΕΕΣ), οι συμπληρωματικές πληροφορίες που παρέχει η αναθέτουσα αρχή δυνάμει της παρ. 2 του άρθρου 67 και της παρ. 2 του άρθρου 297, το σχέδιο της σύμβασης μετά των Παραρτημάτων αυτής και η τεχνική συγγραφή υποχρεώσεων που περιλαμβάνει και τις εφαρμοστέες τεχνικές προδιαγραφές

³ Άρθρο 67 παρ.3 του ν. 4412/2016 & άρθρο 121 παρ.5 του ν. 4412/2016.

β) όταν τα έγγραφα της σύμβασης υφίστανται σημαντικές αλλαγές.

Η διάρκεια της παράτασης θα είναι ανάλογη με τη σπουδαιότητα των πληροφοριών που ζητήθηκαν ή των αλλαγών.

Όταν οι πρόσθετες πληροφορίες δεν έχουν ζητηθεί έγκαιρα ή δεν έχουν σημασία για την προετοιμασία κατάλληλων προσφορών, η παράταση της προθεσμίας εναπόκειται στη διακριτική ευχέρεια της αναθέτουσας αρχής.

Η αναθέτουσα αρχή, με ειδικά αιτιολογημένη απόφασή της, δύναται να παρατείνει την προθεσμία παραλαβής των προσφορών, τηρουμένων σε κάθε περίπτωση των αρχών της ίσης μεταχείρισης και της διαφάνειας.

Τροποποίηση των όρων της διαγωνιστικής διαδικασίας (πχ αλλαγή/μετάθεση της καταληκτικής ημερομηνίας υποβολής προσφορών, καθώς και σημαντικές αλλαγές των εγγράφων της σύμβασης, σύμφωνα με την προηγούμενη παράγραφο) δημοσιεύεται στο ΚΗΜΔΗΣ⁴.

2.1.3.2. Γνώση τοπικών συνθηκών

Με την υποβολή της προσφοράς τους, οι διαγωνιζόμενοι αποδέχονται ότι έχουν λάβει πλήρη γνώση των τοπικών συνθηκών, των ιδιομορφιών, των ειδικών συνθηκών που αφορούν στην εκτέλεση της σύμβασης, της τοποθεσίας, της διαμόρφωσης και της φύσης του εδάφους και των χώρων παράδοσης και τοποθέτησης της προμήθειας (Αρχαιολογικός χώρος Ολύμθου και Αρχαιολογικό μουσείο Πολυγύρου). Οι συνθήκες αυτές και οι οποιεσδήποτε δεσμεύσεις του προσφέροντος που απορρέουν από αυτές, έχουν συνεκτιμηθεί κατά τη συμπλήρωση της προσφοράς του και βαρύνουν αποκλειστικά και μόνο τον ίδιο. Ο Ανάδοχος δεν απαλλάσσεται από την ευθύνη που έχει για πλήρη συμμόρφωσή του προς τις συμβατικές του υποχρεώσεις, αν παρέλειψε να ενημερωθεί με κάθε δυνατή λεπτομέρεια ή να ζητήσει κάθε πληροφορία, που έχει σχέση με τη μελέτη των συνθηκών εκτέλεσης της σύμβασης. Σε καμία περίπτωση δεν θα δεχθεί η Αναθέτουσα Αρχή παράταση του αρχικά οριζόμενου χρόνου ολοκλήρωσης της προμήθειας και αναπροσαρμογή τιμήματος (οικονομικού αντικειμένου) λόγω των προαναφερόμενων ειδικών συνθηκών, δυσχερειών στην μεταφορά προϊόντων ή υλικών, μειωμένης απόδοσης και οποιονδήποτε άλλο λόγο που αφορά στον Ανάδοχο και μόνο.

2.1.4 Γλώσσα

Τα έγγραφα της σύμβασης έχουν συνταχθεί στην ελληνική γλώσσα.

Τυχόν προδικαστικές προσφυγές υποβάλλονται στην ελληνική γλώσσα.

Οι **προσφορές**, τα στοιχεία που περιλαμβάνονται σε αυτές, καθώς και τα αποδεικτικά έγγραφα σχετικά με τη μη ύπαρξη λόγου αποκλεισμού και την πλήρωση των κριτηρίων ποιοτικής επιλογής συντάσσονται στην ελληνική γλώσσα ή συνοδεύονται από επίσημη μετάφρασή τους στην ελληνική γλώσσα.

Τα αλλοδαπά δημόσια και ιδιωτικά έγγραφα συνοδεύονται από μετάφρασή τους στην ελληνική γλώσσα επικυρωμένη, είτε από πρόσωπο αρμόδιο κατά τις κείμενες διατάξεις της εθνικής νομοθεσίας είτε από πρόσωπο κατά νόμο αρμόδιο της χώρας στην οποία έχει συνταχθεί το έγγραφο.

Ενημερωτικά και τεχνικά φυλλάδια και άλλα έντυπα, εταιρικά ή μη, με ειδικό τεχνικό περιεχόμενο, δηλαδή έντυπα με αμιγώς τεχνικά χαρακτηριστικά, όπως αριθμούς, αποδόσεις σε διεθνείς μονάδες, μαθηματικούς τύπους και σχέδια, που είναι δυνατόν να διαβαστούν σε κάθε γλώσσα και δεν είναι απαραίτητη η μετάφραση τους, μπορούν να υποβάλλονται σε άλλη γλώσσα, χωρίς να συνοδεύονται από μετάφραση στην ελληνική.⁵

Κάθε μορφής επικοινωνία με την αναθέτουσα αρχή, καθώς και μεταξύ αυτής και του αναδόχου, θα γίνονται υποχρεωτικά στην ελληνική γλώσσα⁶.

⁴ Πρβλ έγγραφο ΕΑΑΔΗΣΥ με α.π. 4121/30-07-2020 « Διευκρινίσεις ως προς την τήρηση των διατυπώσεων δημοσιότητας στη διαγωνιστική διαδικασία σε περίπτωση τροποποίησης όρων της διακήρυξης» (ΑΔΑ: ΩΡΗ9ΟΞΤΒ-2ΧΖ)

⁵ Άρθρο 92 παρ.4 του ν. 4412/2016

⁶ Με την επιφύλαξη της εν όλω ή εν μέρει σύνταξης των εγγράφων σε άλλη γλώσσα

2.1.5 Εγγυήσεις⁷

Οι εγγυητικές επιστολές των παραγράφων 2.2.2 και 4.1. εκδίδονται από πιστωτικά ιδρύματα ή χρηματοδοτικά ιδρύματα ή ασφαλιστικές επιχειρήσεις κατά την έννοια των περιπτώσεων β' και γ' της παρ. 1 του άρθρου 14 του ν. 4364/ 2016 (Α'13)⁸, που λειτουργούν νόμιμα στα κράτη - μέλη της Ένωσης ή του Ευρωπαϊκού Οικονομικού Χώρου ή στα κράτη-μέρη της ΣΔΣ και έχουν, σύμφωνα με τις ισχύουσες διατάξεις, το δικαίωμα αυτό. Μπορούν, επίσης, να εκδίδονται από το Τ.Μ.Ε.Δ.Ε. ή να παρέχονται με γραμμάτιο του Ταμείου Παρακαταθηκών και Δανείων με παρακατάθεση σε αυτό του αντίστοιχου χρηματικού ποσού⁹. Αν συσταθεί παρακαταθήκη με γραμμάτιο παρακατάθεσης χρεογράφων στο Ταμείο Παρακαταθηκών και Δανείων, τα τοκομερίδια ή μερίσματα που λήγουν κατά τη διάρκεια της εγγύησης επιστρέφονται μετά τη λήξη τους στον υπέρ ου η εγγύηση οικονομικό φορέα.

Οι εγγυητικές επιστολές εκδίδονται κατ' επιλογή των οικονομικών φορέων από έναν ή περισσότερους εκδότες της παραπάνω παραγράφου.

Οι εγγυήσεις αυτές περιλαμβάνουν κατ' ελάχιστον τα ακόλουθα στοιχεία: α) την ημερομηνία έκδοσης, β) τον εκδότη, γ) την αναθέτουσα αρχή προς την οποία απευθύνονται, δ) τον αριθμό της εγγύησης, ε) το ποσό που καλύπτει η εγγύηση, στ) την πλήρη επωνυμία, τον Α.Φ.Μ. και τη διεύθυνση του οικονομικού φορέα υπέρ του οποίου εκδίδεται η εγγύηση (στην περίπτωση ένωσης αναγράφονται όλα τα παραπάνω για κάθε μέλος της ένωσης), ζ) τους όρους ότι: αα) η εγγύηση παρέχεται ανέκκλητα και ανεπιφύλακτα, ο δε εκδότης παραιτείται του δικαιώματος της διαιρέσεως και της διζήσεως και ββ) ότι σε περίπτωση κατάρπτωσης αυτής, το ποσό της κατάρπτωσης υπόκειται στο εκάστοτε ισχύον τέλος χαρτοσήμου, η) τα στοιχεία της σχετικής διακήρυξης και την καταληκτική ημερομηνία υποβολής προσφορών, θ) την ημερομηνία λήξης ή τον χρόνο ισχύος της εγγύησης, ι) την ανάληψη υποχρέωσης από τον εκδότη της εγγύησης να καταβάλει το ποσό της εγγύησης ολικά ή μερικά εντός πέντε (5) ημερών μετά από απλή έγγραφη ειδοποίηση εκείνου προς τον οποίο απευθύνεται και ια) στην περίπτωση των εγγυήσεων καλής εκτέλεσης και προκαταβολής, τον αριθμό και τον τίτλο της σχετικής σύμβασης¹⁰.

Η περ. α' του προηγούμενου εδαφίου ζ' δεν εφαρμόζεται για τις εγγυήσεις που παρέχονται με γραμμάτιο του Ταμείου Παρακαταθηκών και Δανείων.

Υποδείγματα Εγγυητικών Επιστολών υπάρχουν στο Παράρτημα IV της παρούσης.

Η αναθέτουσα αρχή επικοινωνεί με τους εκδότες των εγγυητικών επιστολών, προκειμένου να διαπιστώσει την εγκυρότητά τους.

2.1.6 Προστασία Προσωπικών Δεδομένων

Η αναθέτουσα αρχή ενημερώνει το φυσικό πρόσωπο που υπογράφει την προσφορά ως Προσφέρων ή ως Νόμιμος Εκπρόσωπος Προσφέροντος, ότι η ίδια ή και τρίτοι, κατ' εντολή και για λογαριασμό της, θα επεξεργάζονται προσωπικά δεδομένα που περιέχονται στους φακέλους της προσφοράς και τα αποδεικτικά μέσα τα οποία υποβάλλονται σε αυτήν, στο πλαίσιο του παρόντος Διαγωνισμού, για τον σκοπό της αξιολόγησης των προσφορών και της ενημέρωσης έτερων συμμετεχόντων σε αυτόν, λαμβάνοντας κάθε εύλογο μέτρο για τη διασφάλιση του απόρρητου και της ασφάλειας της επεξεργασίας των δεδομένων και της προστασίας τους από κάθε μορφής αθέμιτη επεξεργασία, σύμφωνα με τις διατάξεις της κείμενης νομοθεσίας περί προστασίας προσωπικών δεδομένων, κατά τα αναλυτικώς αναφερόμενα στην αναλυτική ενημέρωση που επισυνάπτεται στην παρούσα.

⁷ Άρθρο 72 του ν. 4412/2 016

⁸ Πρβλ. άρθρο 120 του ν.4512/2018 (ΦΕΚ Α' 5/17.1.2017), καθώς και άρθρο 15 παρ.1 του ν.4541/2018 (ΦΕΚ Α' 93/31.5.2018),

⁹ Τα γραμμάτια σύστασης χρηματικής παρακαταθήκης του Ταμείου Παρακαταθηκών και Δανείων, για την παροχή εγγυήσεων συμμετοχής και καλής εκτέλεσης (εγγυοδοτική παρακαταθήκη) συστήνονται σύμφωνα με την ειδική νομοθεσία που διέπει αυτό και ειδικότερα βάσει του άρθρου 4 του π.δ της 30 Δεκεμβρίου 1926/3 Ιανουαρίου 1927 ("Περί συστάσεως και αποδόσεως παρακαταθηκών και καταθέσεων παρά τω Ταμείω Παρακαταθηκών και Δανείων"). Πρβλ. το με αρ. πρωτ. 2756/23-5-2017 έγγραφο της Ε.Α.Α.ΔΗ.ΣΥ. (ΑΔΑ: 7ΝΣΡΟΞΤΒ-975).

¹⁰ Παρ. 12 άρθρου 72 του ν. 4412/2016

2.2 Δικαίωμα Συμμετοχής - Κριτήρια Ποιοτικής Επιλογής

2.2.1 Δικαίωμα συμμετοχής

1. Δικαίωμα συμμετοχής στη διαδικασία σύναψης της παρούσας σύμβασης έχουν φυσικά ή νομικά πρόσωπα και, σε περίπτωση ενώσεων οικονομικών φορέων, τα μέλη αυτών, που είναι εγκατεστημένα σε:

α) κράτος-μέλος της Ένωσης,

β) κράτος-μέλος του Ευρωπαϊκού Οικονομικού Χώρου (Ε.Ο.Χ.),

γ) τρίτες χώρες που έχουν υπογράψει και κυρώσει τη ΣΔΣ¹¹, στον βαθμό που η υπό ανάθεση δημόσια σύμβαση καλύπτεται από τα Παραρτήματα 1, 2, 4, 5, 6 και 7¹² και τις γενικές σημειώσεις του σχετικού με την Ένωση Προσαρτήματος Ι της ως άνω Συμφωνίας, καθώς και

δ) σε τρίτες χώρες που δεν εμπίπτουν στην περίπτωση γ' της παρούσας παραγράφου και έχουν συνάψει διμερείς ή πολυμερείς συμφωνίες με την Ένωση σε θέματα διαδικασιών ανάθεσης δημοσίων συμβάσεων¹³.

Στον βαθμό που καλύπτονται από τα Παραρτήματα 1, 2, 4 και 5, 6 και 7 και τις γενικές σημειώσεις του σχετικού με την Ένωση Προσαρτήματος Ι της ΣΔΣ, καθώς και τις λοιπές διεθνείς συμφωνίες από τις οποίες δεσμεύεται η Ένωση, οι αναθέτουσες αρχές επιφυλάσσουν για τα έργα, τα αγαθά, τις υπηρεσίες και τους οικονομικούς φορείς των χωρών που έχουν υπογράψει τις εν λόγω συμφωνίες μεταχείριση εξίσου ευνοϊκή με αυτήν που επιφυλάσσουν για τα έργα, τα αγαθά, τις υπηρεσίες και τους οικονομικούς φορείς της Ένωσης¹⁴

2. Οικονομικός φορέας συμμετέχει είτε μεμονωμένα είτε ως μέλος ένωσης. Οι ενώσεις οικονομικών φορέων, συμπεριλαμβανομένων και των προσωρινών συμπράξεων, δεν απαιτείται να περιβληθούν συγκεκριμένη νομική μορφή για την υποβολή προσφοράς. Η αναθέτουσα αρχή μπορεί να απαιτήσει από τις ενώσεις οικονομικών φορέων να περιβληθούν συγκεκριμένη νομική μορφή, εφόσον τους ανατεθεί η σύμβαση.

Στις περιπτώσεις υποβολής προσφοράς από ένωση οικονομικών φορέων, όλα τα μέλη της ευθύνονται έναντι της αναθέτουσας αρχής αλληλεγγύως και εις ολόκληρον¹⁵.

2.2.2 Εγγύηση συμμετοχής¹⁶

2.2.2.1. Για την έγκυρη συμμετοχή στη διαδικασία σύναψης της παρούσας σύμβασης, κατατίθεται από τους συμμετέχοντες οικονομικούς φορείς (προσφέροντες), **εγγυητική επιστολή συμμετοχής ποσού που αντιστοιχεί σε ποσοστό ίσο με το δύο τοις εκατό (2%) της εκτιμώμενης αξίας της σύμβασης, μη συμπεριλαμβανομένου Φ.Π.Α., ήτοι οκτακοσίων εξήντα (860 €) ευρώ.**

Οι εγγυητικές επιστολές συμμετοχής, εκδίδονται σύμφωνα με το σχετικό υπόδειγμα που επισυνάπτεται στο ΠΑΡΑΡΤΗΜΑ IV της παρούσης.

Στην περίπτωση ένωσης οικονομικών φορέων, η εγγύηση συμμετοχής περιλαμβάνει και τον όρο ότι η εγγύηση καλύπτει τις υποχρεώσεις όλων των οικονομικών φορέων που συμμετέχουν στην ένωση.

Η εγγύηση συμμετοχής πρέπει να ισχύει τουλάχιστον για τριάντα (30) ημέρες μετά τη λήξη του χρόνου ισχύος της προσφοράς του άρθρου 2.4.5 της παρούσας, ήτοι **μέχρι 30/12/2025**, άλλως η προσφορά

¹¹ Βλ. σχετικά με ΣΔΣ https://www.wto.org/english/tratop_e/gproc_e/gp_gpa_e.htm

¹² Σύμφωνα με το ισχύον κείμενο της ΣΔΣ, τα σχετικά παραρτήματα που αναφέρονται στο άρθρο 25 αντιστοιχούν πλέον στα 1, 2, 4, 5, 6 και 7.

¹³ Επισημαίνεται ότι απαγορεύεται η συμμετοχή εξωχώρας εταιρείας από «μη συνεργάσιμα κράτη στον φορολογικό τομέα» κατά την έννοια των παρ. 3 και 4 του άρθρου 65 του ν. 4172/2013, καθώς και από κράτη που έχουν προνομιακό φορολογικό καθεστώς, όπως αυτά ορίζονται στον κατάλογο της απόφασης της παρ. 7 του άρθρου 65 του ως άνω Κώδικα, κατά τα αναφερόμενα στην περίπτωση α' και β' της παραγράφου 4 του άρθρου 4 του ν. 3310/2005.

¹⁴ Πρβλ. σχετικά, σελ. 8 της Ανακοίνωσης της Επιτροπής C (2019) 5494 final «Κατευθυντήριες γραμμές για τη συμμετοχή προσφερόντων και αγαθών από τρίτες χώρες στην αγορά δημοσίων συμβάσεων της ΕΕ».

¹⁵ Άρθρο 19 ν. 4412/2016.

¹⁶ Παρ. 1 ,2 και 12 του άρθρου 72 του ν.4412/2016.

απορρίπτεται. Η αναθέτουσα αρχή μπορεί, πριν από τη λήξη της προσφοράς, να ζητά από τους προσφέροντες να παρατείνουν, πριν τη λήξη τους, τη διάρκεια ισχύος της προσφοράς και της εγγύησης συμμετοχής.

Οι πρωτότυπες εγγυήσεις συμμετοχής, πλην των εγγυήσεων που εκδίδονται ηλεκτρονικά, προσκομίζονται, σε κλειστό φάκελο με ευθύνη του οικονομικού φορέα, το αργότερο πριν την ημερομηνία και ώρα αποσφράγισης των προσφορών που ορίζεται στην παρ. 3.1 της παρούσας, άλλως η προσφορά απορρίπτεται ως απαράδεκτη, μετά από γνώμη της Επιτροπής Διαγωνισμού.

2.2.2.2. Η εγγύηση συμμετοχής επιστρέφεται στον ανάδοχο με την προσκόμιση της εγγύησης καλής εκτέλεσης.

Η εγγύηση συμμετοχής επιστρέφεται στους λοιπούς προσφέροντες, σύμφωνα με τα ειδικότερα οριζόμενα στην παρ. 3 του άρθρου 72 του ν. 4412/2016¹⁷.

2.2.2.3. Η εγγύηση συμμετοχής καταπίπτει εάν ο προσφέρων: α) αποσύρει την προσφορά του κατά τη διάρκεια ισχύος αυτής, β) παρέχει, εν γνώσει του, ψευδή στοιχεία ή πληροφορίες που αναφέρονται στις παραγράφους 2.2.3 έως 2.2.8, γ) δεν προσκομίζει εγκαίρως τα προβλεπόμενα από την παρούσα δικαιολογητικά (παραγράφοι 2.2.9 και 3.2), δ) δεν προσέλθει εγκαίρως για υπογραφή του συμφωνητικού, ε) υποβάλει μη κατάλληλη προσφορά, με την έννοια της περ. 46 της παρ. 1 του άρθρου 2 του ν. 4412/2016, στ) δεν ανταποκριθεί στη σχετική πρόσκληση της αναθέτουσας αρχής να εξηγήσει την τιμή ή το κόστος της προσφοράς του εντός της τεθείσας προθεσμίας και η προσφορά του απορριφθεί¹⁸, ζ) στις περιπτώσεις των παρ. 3, 4 και 5 του άρθρου 103 του ν. 4412/2016, περί πρόσκλησης για υποβολή δικαιολογητικών από τον προσωρινό ανάδοχο, αν, κατά τον έλεγχο των παραπάνω δικαιολογητικών, σύμφωνα με τις παραγράφους 3.2 και 3.4 της παρούσας, διαπιστωθεί ότι τα στοιχεία που δηλώθηκαν στο ΕΕΕΣ είναι εκ προθέσεως απατηλά, ή ότι έχουν υποβληθεί πλαστά αποδεικτικά στοιχεία, ή αν, από τα παραπάνω δικαιολογητικά που προσκομίσθηκαν νομίμως και εμπροθέσμως, δεν αποδεικνύεται η μη συνδρομή των λόγων αποκλεισμού της παραγράφου 2.2.3 ή η πλήρωση μιας ή περισσότερων από τις απαιτήσεις των κριτηρίων ποιοτικής επιλογής.

2.2.3 Λόγοι αποκλεισμού¹⁹

Αποκλείεται από τη συμμετοχή στην παρούσα διαδικασία σύναψης σύμβασης (διαγωνισμό) οικονομικός φορέας, εφόσον συντρέχει στο πρόσωπό του (εάν πρόκειται για μεμονωμένο φυσικό ή νομικό πρόσωπο) ή σε ένα από τα μέλη του (εάν πρόκειται για ένωση οικονομικών φορέων) ένας ή περισσότεροι από τους ακόλουθους λόγους:

2.2.3.1. Όταν υπάρχει σε βάρος του αμετάκλητη²⁰ καταδικαστική απόφαση για ένα από τα ακόλουθα εγκλήματα:

α) συμμετοχή σε εγκληματική οργάνωση, όπως αυτή ορίζεται στο άρθρο 2 της απόφασης-πλαίσιο 2008/841/ΔΕΥ του Συμβουλίου της 24ης Οκτωβρίου 2008, για την καταπολέμηση του οργανωμένου εγκλήματος (ΕΕ L 300 της 11.11.2008 σ.42), και τα εγκλήματα του άρθρου 187 του Ποινικού Κώδικα (εγκληματική οργάνωση),

β) ενεργητική δωροδοκία, όπως ορίζεται στο άρθρο 3 της σύμβασης περί της καταπολέμησης της δωροδοκίας στην οποία ενέχονται υπάλληλοι των Ευρωπαϊκών Κοινοτήτων ή των κρατών-μελών της Ένωσης (ΕΕ C 195 της 25.6.1997, σ. 1) και στην παρ. 1 του άρθρου 2 της απόφασης-πλαίσιο 2003/568/ΔΕΥ του Συμβουλίου της 22ας Ιουλίου 2003, για την καταπολέμηση της δωροδοκίας στον ιδιωτικό τομέα (ΕΕ L 192 της 31.7.2003, σ. 54), καθώς και όπως ορίζεται στο εθνικό δίκαιο του οικονομικού φορέα, και τα εγκλήματα

¹⁷ Άρθρο 72 παρ. 3 εδάφιο δεύτερο του ν. 4412/2016.

¹⁸ Άρθρο 88 σε συνδυασμό με άρθρο 72 ν. 4412/2016

¹⁹ Άρθρα 73 και 74 ν. 4412/2016

²⁰ Επισημαίνεται ότι η αναφορά στο ΕΕΕΣ σε “τελεσίδικη καταδικαστική απόφαση” νοείται ως “αμετάκλητη καταδικαστική απόφαση”, η δε σχετική δήλωση του οικονομικού φορέα στο Μέρος III.A. του ΕΕΕΣ αφορά μόνο σε αμετάκλητες καταδικαστικές αποφάσεις

των άρθρων 159Α (δωροδοκία πολιτικών προσώπων), 236 (δωροδοκία υπαλλήλου), 237 παρ. 2-4 (δωροδοκία δικαστικών λειτουργιών), 237Α παρ. 2 (εμπορία επιρροής – μεσάζοντες), 396 παρ. 2 (δωροδοκία στον ιδιωτικό τομέα) του Ποινικού Κώδικα,

γ) απάτη εις βάρος των οικονομικών συμφερόντων της Ένωσης, κατά την έννοια των άρθρων 3 και 4 της Οδηγίας (ΕΕ) 2017/1371 του Ευρωπαϊκού Κοινοβουλίου και του Συμβουλίου της 5^{ης} Ιουλίου 2017 σχετικά με την καταπολέμηση, μέσω του ποινικού δικαίου, της απάτης εις βάρος των οικονομικών συμφερόντων της Ένωσης (L 198/28.07.2017) και τα εγκλήματα των άρθρων 159Α (δωροδοκία πολιτικών προσώπων), 216 (πλαστογραφία), 236 (δωροδοκία υπαλλήλου), 237 παρ. 2-4 (δωροδοκία δικαστικών λειτουργιών), 242 (ψευδής βεβαίωση, νόθευση κ.λπ.) 374 (διακεκριμένη κλοπή), 375 (υπεξαίρεση), 386 (απάτη), 386Α (απάτη με υπολογιστή), 386Β (απάτη σχετική με τις επιχορηγήσεις), 390 (απιστία) του Ποινικού Κώδικα και των άρθρων 155 επ. του Εθνικού Τελωνειακού Κώδικα (ν. 2960/2001, Α' 265), όταν αυτά στρέφονται κατά των οικονομικών συμφερόντων της Ευρωπαϊκής Ένωσης ή συνδέονται με την προσβολή αυτών των συμφερόντων, καθώς και τα εγκλήματα των άρθρων 23 (διασυννοριακή απάτη σχετικά με τον ΦΠΑ) και 24 (επικουρικές διατάξεις για την ποινική προστασία των οικονομικών συμφερόντων της Ευρωπαϊκής Ένωσης) του ν. 4689/2020 (Α' 103),

δ) τρομοκρατικά εγκλήματα ή εγκλήματα συνδεδεμένα με τρομοκρατικές δραστηριότητες, όπως ορίζονται, αντιστοίχως, στα άρθρα 3-4 και 5-12 της Οδηγίας (ΕΕ) 2017/541 του Ευρωπαϊκού Κοινοβουλίου και του Συμβουλίου της 15^{ης} Μαρτίου 2017 για την καταπολέμηση της τρομοκρατίας και την αντικατάσταση της απόφασης-πλαίσιο 2002/475/ΔΕΥ του Συμβουλίου και για την τροποποίηση της απόφασης 2005/671/ΔΕΥ του Συμβουλίου (ΕΕ L 88/31.03.2017) ή ηθική αυτουργία ή συνέργεια ή απόπειρα διάπραξης εγκλήματος, όπως ορίζονται στο άρθρο 14 αυτής, και τα εγκλήματα των άρθρων 187Α και 187Β του Ποινικού Κώδικα, καθώς και τα εγκλήματα των άρθρων 32-35 του ν. 4689/2020 (Α' 103),

ε) νομιμοποίηση εσόδων από παράνομες δραστηριότητες ή χρηματοδότηση της τρομοκρατίας, όπως αυτές ορίζονται στο άρθρο 1 της Οδηγίας (ΕΕ) 2015/849 του Ευρωπαϊκού Κοινοβουλίου και του Συμβουλίου της 20ης Μαΐου 2015, σχετικά με την πρόληψη της χρησιμοποίησης του χρηματοπιστωτικού συστήματος για τη νομιμοποίηση εσόδων από παράνομες δραστηριότητες ή για τη χρηματοδότηση της τρομοκρατίας, την τροποποίηση του κανονισμού (ΕΕ) αριθμ. 648/2012 του Ευρωπαϊκού Κοινοβουλίου και του Συμβουλίου, και την κατάργηση της οδηγίας 2005/60/ΕΚ του Ευρωπαϊκού Κοινοβουλίου και του Συμβουλίου και της οδηγίας 2006/70/ΕΚ της Επιτροπής (ΕΕ L 141/05.06.2015) και τα εγκλήματα των άρθρων 2 και 39 του ν. 4557/2018 (Α' 139),

στ) παιδική εργασία και άλλες μορφές εμπορίας ανθρώπων, όπως ορίζονται στο άρθρο 2 της Οδηγίας 2011/36/ΕΕ του Ευρωπαϊκού Κοινοβουλίου και του Συμβουλίου της 5ης Απριλίου 2011, για την πρόληψη και την καταπολέμηση της εμπορίας ανθρώπων και για την προστασία των θυμάτων της, καθώς και για την αντικατάσταση της απόφασης-πλαίσιο 2002/629/ΔΕΥ του Συμβουλίου (ΕΕ L 101 της 15.4.2011, σ. 1), και τα εγκλήματα του άρθρου 323Α του Ποινικού Κώδικα (εμπορία ανθρώπων).

Ο οικονομικός φορέας αποκλείεται, επίσης, όταν το πρόσωπο εις βάρος του οποίου εκδόθηκε αμετάκλητη καταδικαστική απόφαση είναι μέλος του διοικητικού, διευθυντικού ή εποπτικού οργάνου του ή έχει εξουσία εκπροσώπησης, λήψης αποφάσεων ή ελέγχου σε αυτό. Η υποχρέωση του προηγούμενου εδαφίου αφορά:

- στις περιπτώσεις εταιρειών περιορισμένης ευθύνης (Ε.Π.Ε.), ιδιωτικών κεφαλαιουχικών εταιρειών (Ι.Κ.Ε.) και προσωπικών εταιρειών (Ο.Ε. και Ε.Ε.) τους διαχειριστές.
- στις περιπτώσεις ανωνύμων εταιρειών (Α.Ε.), τον διευθύνοντα Σύμβουλο, τα μέλη του Διοικητικού Συμβουλίου, καθώς και τα πρόσωπα στα οποία με απόφαση του Διοικητικού Συμβουλίου έχει ανατεθεί το σύνολο της διαχείρισης και εκπροσώπησης της εταιρείας.
- στις περιπτώσεις Συνεταιρισμών, τα μέλη του Διοικητικού Συμβουλίου.
- σε όλες τις υπόλοιπες περιπτώσεις νομικών προσώπων, τον κατά περίπτωση νόμιμο εκπρόσωπο.

Εάν στις ως άνω περιπτώσεις (α) έως (στ) η κατά τα ανωτέρω, περίοδος αποκλεισμού δεν έχει καθοριστεί με αμετάκλητη απόφαση, αυτή ανέρχεται σε πέντε (5) έτη από την ημερομηνία της καταδίκης με αμετάκλητη απόφαση.

2.2.3.2. Στις ακόλουθες περιπτώσεις:

α) όταν ο οικονομικός φορέας έχει αθετήσει τις υποχρεώσεις του όσον αφορά στην καταβολή φόρων ή εισφορών κοινωνικής ασφάλισης και αυτό έχει διαπιστωθεί από δικαστική ή διοικητική απόφαση με τελεσίδικη και δεσμευτική ισχύ, σύμφωνα με διατάξεις της χώρας όπου είναι εγκατεστημένος ή την εθνική νομοθεσία ή

β) όταν η αναθέτουσα αρχή μπορεί να αποδείξει με τα κατάλληλα μέσα ότι ο οικονομικός φορέας έχει αθετήσει τις υποχρεώσεις του όσον αφορά την καταβολή φόρων ή εισφορών κοινωνικής ασφάλισης.

Αν ο οικονομικός φορέας είναι Έλληνας πολίτης ή έχει την εγκατάστασή του στην Ελλάδα, οι υποχρεώσεις του που αφορούν στις εισφορές κοινωνικής ασφάλισης καλύπτουν τόσο την κύρια όσο και την επικουρική ασφάλιση.

Οι υποχρεώσεις των περ. α' και β' της παρ. 2.2.3.2 θεωρείται ότι δεν έχουν αθετηθεί εφόσον δεν έχουν καταστεί ληξιπρόθεσμες ή εφόσον αυτές έχουν υπαχθεί σε δεσμευτικό διακανονισμό που τηρείται.

Δεν αποκλείεται ο οικονομικός φορέας, όταν έχει εκπληρώσει τις υποχρεώσεις του είτε καταβάλλοντας τους φόρους ή τις εισφορές κοινωνικής ασφάλισης που οφείλει, συμπεριλαμβανομένων, κατά περίπτωση, των δεδουλευμένων τόκων ή των προστίμων είτε υπαγόμενος σε δεσμευτικό διακανονισμό για την καταβολή τους στο μέτρο που τηρεί τους όρους του δεσμευτικού κανονισμού.

2.2.3.3 Αποκλείεται²¹ από τη συμμετοχή στη διαδικασία σύναψης της παρούσας σύμβασης, οικονομικός φορέας σε οποιαδήποτε από τις ακόλουθες καταστάσεις²²:

(α) εάν έχει αθετήσει τις υποχρεώσεις που προβλέπονται στην παρ. 2 του άρθρου 18 του ν. 4412/2016²³, περί αρχών που εφαρμόζονται στις διαδικασίες σύναψης δημοσίων συμβάσεων,

(β) εάν τελεί υπό πτώχευση ή έχει υπαχθεί σε διαδικασία ειδικής εκκαθάρισης ή τελεί υπό αναγκαστική διαχείριση από εκκαθαριστή ή από το δικαστήριο ή έχει υπαχθεί σε διαδικασία πτωχευτικού συμβιβασμού ή έχει αναστείλει τις επιχειρηματικές του δραστηριότητες ή έχει υπαχθεί σε διαδικασία εξυγίανσης και δεν τηρεί τους όρους αυτής ή εάν βρίσκεται σε οποιαδήποτε ανάλογη κατάσταση προκύπτουσα από παρόμοια διαδικασία, προβλεπόμενη σε εθνικές διατάξεις νόμου. Η αναθέτουσα αρχή μπορεί να μην αποκλείει έναν οικονομικό φορέα ο οποίος βρίσκεται σε μία εκ των καταστάσεων που αναφέρονται στην περίπτωση αυτή, υπό την προϋπόθεση ότι αποδεικνύει ότι ο εν λόγω φορέας είναι σε θέση να εκτελέσει τη σύμβαση, λαμβάνοντας υπόψη τις ισχύουσες διατάξεις και τα μέτρα για τη συνέχιση της επιχειρηματικής του λειτουργίας,²⁴

(γ) εάν, με την επιφύλαξη της παραγράφου 3Γ του άρθρου 44 του ν. 3959/2011 περί ποινικών κυρώσεων και άλλων διοικητικών συνεπειών, υπάρχουν επαρκώς εύλογες ενδείξεις που οδηγούν στο συμπέρασμα ότι ο οικονομικός φορέας συνήψε συμφωνίες με άλλους οικονομικούς φορείς με στόχο τη στρέβλωση του ανταγωνισμού,

δ) εάν μία κατάσταση σύγκρουσης συμφερόντων κατά την έννοια του άρθρου 24 του ν. 4412/2016, δεν μπορεί να θεραπευθεί αποτελεσματικά με άλλα, λιγότερο παρεμβατικά, μέσα,

²¹ Οι λόγοι της παραγράφου 2.2.3.4 αποτελούν δυνητικούς λόγους αποκλεισμού, σύμφωνα με το άρθρο 73 παρ. 4 ν. 4412/2016. Κατά συνέπεια, η Α.Α. δύναται να επιλέξει όλους, μερικούς, ή, ενδεχομένως, και κανέναν από τους λόγους αποκλεισμού της παρ. 4, συνεκτιμώντας τα ιδιαίτερα χαρακτηριστικά της υπό ανάθεση σύμβασης (εκτιμώμενη αξία αυτής, ειδικές περιστάσεις κλπ), με σχετική πρόβλεψη στη διακήρυξη (πρβλ. αιτιολογική έκθεση νόμου 4412/2016 - άρθρο 73 παρ. 4). Επισημαίνεται, επίσης, ότι η επιλογή από την Α.Α. λόγου/ων αποκλεισμού της παρ. 4 διαμορφώνει αντιστοίχως τις επιλογές της στα σχετικά πεδία του ΕΕΕΣ, καθώς και τα μέσα απόδειξης του άρθρου 2.2.9.2.

²² Ειδικά για τους δυνητικούς λόγους αποκλεισμού πρβλ. την Κατευθυντήρια Οδηγία 20/22-06-2017 της Αρχής (ΑΔΑ: ΩΡΞ3ΟΞΤΒ-9Ρ5). Ειδικότερα, όταν η αναθέτουσα αρχή εξετάζει τη συνδρομή των προϋποθέσεων εφαρμογής των δυνητικών λόγων αποκλεισμού που έχει συμπεριλάβει στα έγγραφα της σύμβασης, πρέπει να δίδει ιδιαίτερη προσοχή στην τήρηση της αρχής της αναλογικότητας (πρβλ και αιτιολογική σκέψη 101 της Οδηγίας 2014/24/ΕΕ).

²³ Η αθέτηση της υποχρέωσης αυτής συνιστά σοβαρό επαγγελματικό παράπτωμα του οικονομικού φορέα κατά την έννοια της περίπτωσης θ' της παραγράφου 4 του άρθρου 73. Πρβλ. άρθρο 18 παρ. 5 του ν. 4412/2106.

²⁴ Σχετική δήλωση του προσφέροντος οικονομικού φορέα περιλαμβάνεται στο ΕΕΕΣ

(ε) εάν μία κατάσταση στρέβλωσης του ανταγωνισμού από την πρότερη συμμετοχή του οικονομικού φορέα κατά την προετοιμασία της διαδικασίας σύναψης σύμβασης, σύμφωνα με όσα ορίζονται στο άρθρο 48 του ν. 4412/2016, δεν μπορεί να θεραπευθεί με άλλα, λιγότερο παρεμβατικά, μέσα,

(στ) εάν έχει επιδείξει σοβαρή ή επαναλαμβανόμενη πλημμέλεια κατά την εκτέλεση ουσιώδους απαίτησης στο πλαίσιο προηγούμενης δημόσιας σύμβασης, προηγούμενης σύμβασης με αναθέτοντα φορέα ή προηγούμενης σύμβασης παραχώρησης που είχε ως αποτέλεσμα την πρόωρη καταγγελία της προηγούμενης σύμβασης, αποζημιώσεις ή άλλες παρόμοιες κυρώσεις,

(ζ) εάν έχει κριθεί ένοχος εκ προθέσεως σοβαρών απατηλών δηλώσεων κατά την παροχή των πληροφοριών που απαιτούνται για την εξακρίβωση της απουσίας των λόγων αποκλεισμού ή την πλήρωση των κριτηρίων επιλογής, έχει αποκρύψει τις πληροφορίες αυτές ή δεν είναι σε θέση να προσκομίσει τα δικαιολογητικά που απαιτούνται κατ' εφαρμογή της παραγράφου 2.2.9.2 της παρούσας,

(η) εάν επιχειρήσει να επηρεάσει με αθέμιτο τρόπο τη διαδικασία λήψης αποφάσεων της αναθέτουσας αρχής, να αποκτήσει εμπιστευτικές πληροφορίες που ενδέχεται να του αποφέρουν αθέμιτο πλεονέκτημα στη διαδικασία σύναψης σύμβασης ή να παράσχει με απατηλό τρόπο παραπλανητικές πληροφορίες που ενδέχεται να επηρεάσουν ουσιαστικά τις αποφάσεις που αφορούν τον αποκλεισμό, την επιλογή ή την ανάθεση,

(θ) εάν η αναθέτουσα αρχή μπορεί να αποδείξει, με κατάλληλα μέσα ότι έχει διαπράξει σοβαρό επαγγελματικό παράπτωμα, το οποίο θέτει εν αμφιβόλω την ακεραιότητά του.

Εάν στις ως άνω περιπτώσεις (α) έως (θ) η περίοδος αποκλεισμού δεν έχει καθοριστεί με αμετάκλητη απόφαση, αυτή ανέρχεται σε τρία (3) έτη από την ημερομηνία έκδοσης πράξης που βεβαιώνει το σχετικό γεγονός.²⁵

2.2.3.4. Ο οικονομικός φορέας αποκλείεται σε οποιοδήποτε χρονικό σημείο κατά τη διάρκεια της διαδικασίας σύναψης της παρούσας σύμβασης, όταν αποδεικνύεται ότι βρίσκεται, λόγω πράξεων ή παραλείψεων του, είτε πριν είτε κατά τη διαδικασία, σε μία από τις ως άνω περιπτώσεις.

2.2.3.5. Οικονομικός φορέας που εμπίπτει σε μια από τις καταστάσεις που αναφέρονται στις παραγράφους 2.2.3.1 και 2.2.3.3, εκτός από την περ. β αυτής, μπορεί να προσκομίζει στοιχεία²⁶, προκειμένου να αποδείξει ότι τα μέτρα που έλαβε επαρκούν για να αποδείξουν την αξιοπιστία του, παρότι συντρέχει ο σχετικός λόγος αποκλεισμού (αυτοκάθαρση). Για τον σκοπό αυτόν, ο οικονομικός φορέας αποδεικνύει ότι έχει καταβάλει ή έχει δεσμευθεί να καταβάλει αποζημίωση για ζημιές που προκλήθηκαν από το ποινικό αδίκημα ή το παράπτωμα, ότι έχει διευκρινίσει τα γεγονότα και τις περιστάσεις με ολοκληρωμένο τρόπο, μέσω ενεργού συνεργασίας με τις ερευνητικές αρχές, και έχει λάβει συγκεκριμένα τεχνικά και οργανωτικά μέτρα, καθώς και μέτρα σε επίπεδο προσωπικού κατάλληλα για την αποφυγή περαιτέρω ποινικών αδικημάτων ή παραπτωμάτων. Τα μέτρα που λαμβάνονται από τους οικονομικούς φορείς αξιολογούνται σε συνάρτηση με τη σοβαρότητα και τις ιδιαίτερες περιστάσεις του ποινικού αδικήματος ή του παραπτώματος. Εάν τα στοιχεία κριθούν επαρκή, ο εν λόγω οικονομικός φορέας δεν αποκλείεται από τη διαδικασία σύναψης σύμβασης. Αν τα μέτρα κριθούν ανεπαρκή, γνωστοποιείται στον οικονομικό φορέα το σκεπτικό της απόφασης αυτής. Οικονομικός φορέας που έχει αποκλειστεί, σύμφωνα με τις κείμενες διατάξεις, με τελεσίδικη απόφαση, σε εθνικό επίπεδο, από τη συμμετοχή σε διαδικασίες σύναψης σύμβασης ή ανάθεσης παραχώρησης δεν μπορεί να κάνει χρήση της ανωτέρω δυνατότητας κατά την περίοδο του αποκλεισμού που ορίζεται στην εν λόγω απόφαση²⁷.

Η εξέταση των, κατά τα ανωτέρω, προσκομισθέντων από τον οικονομικό φορέα στοιχείων, για τη διαπίστωση της επάρκειας ή μη των επανορθωτικών μέτρων που έλαβε και επικαλείται, θα πραγματοποιηθεί κατά το στάδιο της εξέτασης των δικαιολογητικών κατακύρωσης.

²⁵ Παρ. 10 του άρθρου 73 ν.4412/2016.Επίσης, πρβλ. υπ' αριθμ. πρωτ. 6271/30-11-2018 έγγραφο της Αρχής (ΑΔΑ Ψ3Κ80ΞΤΒ-09Β) σχετικά με την απόφαση ΔΕΕ της 24 Οκτωβρίου 2018 στην υπόθεση C-124/2017.

²⁶ Σχετικά με την προσκόμιση αποδείξεων για τα επανορθωτικά μέτρα βλ. την απόφαση της 14ης Ιανουαρίου 2021 του ΔΕΕ στην υπόθεση C-387/19

²⁷ Παρ. 7 άρθρου 73 ν. 4412/2016.

2.2.3.6. Η απόφαση για τη διαπίστωση της επάρκειας ή μη των επανορθωτικών μέτρων κατά την προηγούμενη παράγραφο, εκδίδεται σύμφωνα με τα οριζόμενα στις παρ. 8 και 9 του άρθρου 73 του ν. 4412/2016²⁸, καθώς και στην υπ' αριθμ. 102080/24-10-2022 (Β' 5623/02.11.2022) απόφαση του Υπουργού Ανάπτυξης και Επενδύσεων με θέμα: «*Ρύθμιση θεμάτων σχετικά με την εξέταση επανορθωτικών μέτρων από την Επιτροπή της παρ. 9 του άρθρου 73 του ν. 4412/2016*».

Η αναθέτουσα αρχή αποστέλλει στην Επιτροπή εξέτασης επανορθωτικών μέτρων της παρ. 9 του άρθρου 73 του ν. 4412/2016 το σχέδιο της απόφασής της περί της διαπίστωσης της επάρκειας ή μη των ληφθέντων από τον οικονομικό φορέα επανορθωτικών μέτρων, συνοδευόμενο από πλήρη φάκελο που περιλαμβάνει όλα τα σχετικά με την υπόθεση στοιχεία. Το σχέδιο της απόφασης της αναθέτουσας αρχής, μαζί με όλα τα σχετικά με την υπόθεση στοιχεία αποστέλλονται, ηλεκτρονικά στη διεύθυνση ηλεκτρονικού ταχυδρομείου epanorthotika@eaadhsy.gr

Στην περίπτωση που ο οικονομικός φορέας δεν έχει προσκομίσει, με δική του πρωτοβουλία, τα στοιχεία, με τα οποία αποδεικνύονται τα επικαλούμενα μέτρα αυτοκάθαρσης (εκδοθείσες αποφάσεις διοίκησης, αποδεικτικά εξόφλησης προστίμων, αλληλογραφία με αρμόδιες ελεγκτικές αρχές κ.λπ.), η αναθέτουσα αρχή, πριν από τη σύνταξη και αποστολή του σχεδίου απόφασης στην Επιτροπή, υποχρεούται να ζητήσει από τον οικονομικό φορέα την προσκόμισή τους, εντός προθεσμίας που δεν υπερβαίνει τις δέκα (10) ημέρες. Με την παρέλευση της ανωτέρω προθεσμίας, θεωρείται ότι τα αιτούμενα στοιχεία δεν προσκομίστηκαν. Στην περίπτωση που ο οικονομικός φορέας υποβάλει αίτημα για παράταση της ως άνω προθεσμίας, συνοδευόμενο από έγγραφα, με τα οποία αποδεικνύεται ότι έχει αιτηθεί τη χορήγηση των στοιχείων, η αναθέτουσα αρχή παρατείνει την προθεσμία υποβολής, για όσο χρόνο απαιτηθεί για τη χορήγησή τους από τις αρμόδιες δημόσιες αρχές.

Αν η αναθέτουσα αρχή κρίνει ότι τα στοιχεία που προσκόμισε ο οικονομικός φορέας δεν είναι πλήρη ή απαιτούνται διευκρινίσεις, πριν από την αποστολή του σχεδίου της απόφασής της στην Επιτροπή, καλεί τον οικονομικό φορέα για τη συμπλήρωση των σχετικών στοιχείων ή/και την παροχή διευκρινίσεων, εντός προθεσμίας, που δεν υπερβαίνει τις δέκα (10) ημέρες.

Αν ο οικονομικός φορέας δεν ανταποκριθεί στην πρόσκληση της αναθέτουσας αρχής, το γεγονός αυτό μνημονεύεται στο σχέδιο της απόφασης.

Με την επιφύλαξη της επόμενης παραγράφου, δεν εξετάζονται από την Επιτροπή επανορθωτικά μέτρα που επικαλείται ένας οικονομικός φορέας, προκειμένου να αποδείξει την αξιοπιστία του, εφόσον αυτά έχουν ληφθεί **μετά** την ημερομηνία λήξης υποβολής των προσφορών. Στην περίπτωση αυτή, η αναθέτουσα αρχή δεν τα λαμβάνει υπόψη και δεν τα μνημονεύει στο σχέδιο της απόφασής της που αποστέλλει στην Επιτροπή.

Στην περίπτωση που, κατά την υποβολή του ΕΕΕΣ, από τον οικονομικό φορέα, δεν συνέτρεχε στο πρόσωπο του κάποιος από τους λόγους αποκλεισμού της παρ. 1 και της παρ. 4, εκτός από την περ. β' αυτής, του άρθρου 73 του ν. 4412/2016, αλλά η συνδρομή του προέκυψε, κατά τη διάρκεια της παρούσας διαδικασίας (οψιγενής μεταβολή), τα μέτρα αυτοκάθαρσης που επικαλείται, λαμβάνονται υπόψη από την αναθέτουσα αρχή, κατά τη σύνταξη του σχεδίου απόφασής της και εξετάζονται από την Επιτροπή.

Οι διαδικαστικές λεπτομέρειες εξέτασης και επανεξέτασης των επανορθωτικών μέτρων ρυθμίζονται αναλυτικά στην ως άνω υπουργική απόφαση.

2.2.3.7. Οικονομικός φορέας, σε βάρος του οποίου έχει επιβληθεί η κύρωση του οριζόντιου αποκλεισμού σύμφωνα με τις κείμενες διατάξεις και για το χρονικό διάστημα που αυτή ορίζει, αποκλείεται από την παρούσα διαδικασία σύναψης της σύμβασης.

²⁸ Πρβλ. απόφαση υπ' αριθμ. 111257-18/11/2022 (ΑΔΑ: ΨΠΓΟ46ΜΤΛΡ-0Ε3).

Κριτήρια Επιλογής

2.2.4 Καταλληλότητα άσκησης επαγγελματικής δραστηριότητας

Οι οικονομικοί φορείς που συμμετέχουν στη διαδικασία σύναψης της παρούσας σύμβασης απαιτείται να ασκούν εμπορική ή βιομηχανική ή βιοτεχνική δραστηριότητα συναφή με το αντικείμενο της προμήθειας.

Οι οικονομικοί φορείς που είναι εγκατεστημένοι σε κράτος μέλος της Ευρωπαϊκής Ένωσης απαιτείται να είναι εγγεγραμμένοι σε ένα από τα επαγγελματικά ή εμπορικά μητρώα που τηρούνται στο κράτος εγκατάστασής τους ή να ικανοποιούν οποιαδήποτε άλλη απαίτηση ορίζεται στο Παράρτημα ΧΙ του Προσαρτήματος Α΄ του ν. 4412/2016.

Στην περίπτωση οικονομικών φορέων εγκατεστημένων σε κράτος μέλους του Ευρωπαϊκού Οικονομικού Χώρου (Ε.Ο.Χ) ή σε τρίτες χώρες που έχουν προσχωρήσει στη ΣΔΣ, ή σε τρίτες χώρες που δεν εμπίπτουν στην προηγούμενη περίπτωση και έχουν συνάψει διμερείς ή πολυμερείς συμφωνίες με την Ένωση σε θέματα διαδικασιών ανάθεσης δημοσίων συμβάσεων, απαιτείται να είναι εγγεγραμμένοι σε αντίστοιχα επαγγελματικά ή εμπορικά μητρώα.

Οι εγκατεστημένοι στην Ελλάδα οικονομικοί φορείς απαιτείται να είναι εγγεγραμμένοι στο Βιοτεχνικό ή Εμπορικό ή Βιομηχανικό Επιμελητήριο.

Στην περίπτωση ένωσης οικονομικών φορέων, η καταλληλότητα άσκησης επαγγελματικής δραστηριότητας θα πρέπει να καλύπτεται από τουλάχιστον ένα από τα μέλη της ένωσης.

2.2.5 Οικονομική και χρηματοοικονομική επάρκεια²⁹

Δεν απαιτείται.

2.2.6 Τεχνική και επαγγελματική ικανότητα³⁰

Δεν απαιτείται.

2.2.7 Πρότυπα διασφάλισης ποιότητας και πρότυπα περιβαλλοντικής διαχείρισης³¹

Οι οικονομικοί φορείς για την παρούσα διαδικασία σύναψης σύμβασης οφείλουν να συμμορφώνονται με τα ακόλουθα πρότυπα:

- το Πρότυπο ISO 9001:2015 - Συστήματα Διαχείρισης Ποιότητας³² ή ισοδύναμο
- το Σύστημα Περιβαλλοντικής Διαχείρισης ΕΛΟΤ EN ISO 14001:2015 ή ισοδύναμο.

²⁹ Άρθρο 75 παρ. 3 ν. 4412/2016. Επισημαίνεται, περαιτέρω, ότι οι Α.Α. μπορούν (χωρίς αυτό να είναι υποχρεωτικό) να διαμορφώσουν την παρούσα παράγραφο είτε απαιτώντας, ως προς τα κριτήρια που επιλέγουν, ελάχιστα επίπεδα οικονομικής και χρηματοοικονομικής επάρκειας, τα οποία πρέπει να καλύπτουν οι προσφέροντες οικονομικοί φορείς με αναφορά σε συγκεκριμένα μεγέθη (π.χ. κύκλος εργασιών 200.000 ευρώ τα 3 τελευταία έτη), είτε ζητώντας από τους οικονομικούς φορείς να δηλώσουν τις ζητούμενες πληροφορίες αναφέροντας τη μεθοδολογία με την οποία θα αξιολογήσουν τις πληροφορίες αυτές.

³⁰ Άρθρο 75 παρ. 4 ν. 4412/2016.

³¹ Άρθρο 82 ν. 4412/2016. Επισημαίνεται ότι τα πρότυπα είναι προαιρετικά, ήτοι τίθενται στην παρούσα διακήρυξη, κατά την κρίση και τη διακριτική ευχέρεια της Α.Α. και πρέπει να σχετίζονται και να είναι ανάλογα με το αντικείμενο της σύμβασης.

³² Εάν οι Α.Α. απαιτούν την υποβολή πιστοποιητικών εκδιδόμενων από ανεξάρτητους οργανισμούς που να βεβαιώνουν ότι ο οικονομικός φορέας συμμορφώνεται με συγκεκριμένα συστήματα ή πρότυπα όσον αφορά την περιβαλλοντική διαχείριση, παραπέμπουν στο σύστημα οικολογικής διαχείρισης και ελέγχου (EMAS) της Ένωσης ή σε άλλα συστήματα περιβαλλοντικής διαχείρισης που έχουν αναγνωρισθεί, σύμφωνα με το άρθρο 45 του Κανονισμού (ΕΚ) αριθμ. 1221/2009 ή σε άλλα πρότυπα περιβαλλοντικής διαχείρισης βασιζόμενα σε αντίστοιχα ευρωπαϊκά ή διεθνή πρότυπα που έχουν εκδοθεί από διαπιστευμένους οργανισμούς. Οι Α.Α. αναγνωρίζουν ισοδύναμο πιστοποιητικά από οργανισμούς εδρεύοντες σε άλλα κράτη - μέλη.

Όταν ο οικονομικός φορέας τεκμηριωμένα δεν έχει πρόσβαση στα εν λόγω πιστοποιητικά ή δεν έχει τη δυνατότητα να τα αποκτήσει εντός των σχετικών προθεσμιών, για λόγους για τους οποίους δεν ευθύνεται ο ίδιος, οι Α.Α. αποδέχονται επίσης άλλα αποδεικτικά μέσα μέτρων περιβαλλοντικής διαχείρισης, υπό την προϋπόθεση ότι ο ενδιαφερόμενος οικονομικός φορέας αποδεικνύει ότι τα συγκεκριμένα μέτρα είναι ισοδύναμα με εκείνα που απαιτούνται βάσει του εφαρμοστέου συστήματος ή του προτύπου περιβαλλοντικής διαχείρισης. Τα πιστοποιητικά που ζητούνται από τις Α.Α. πρέπει να έχουν εκδοθεί από ανεξάρτητους οργανισμούς και να βεβαιώνουν ότι ο οικονομικός φορέας συμμορφώνεται με τα απαιτούμενα συστήματα ή πρότυπα περιβαλλοντικής διαχείρισης και να πληρούν όλες τις άλλες απαιτήσεις που προβλέπονται στο άρθρο 82 παρ.2 του ν. 4412/2016.

Η αναθέτουσα αρχή αναγνωρίζει ισοδύναμα πιστοποιητικά που έχουν εκδοθεί από φορείς διαπιστευμένους από ισοδύναμους Οργανισμούς διαπίστευσης, εδρεύοντες και σε άλλα κράτη - μέλη σύμφωνα με τον Κανονισμό 765/2008/33. Επίσης, κάνει δεκτά άλλα αποδεικτικά στοιχεία για ισοδύναμα μέτρα διασφάλισης ποιότητας, εφόσον ο ενδιαφερόμενος οικονομικός φορέας δεν είχε τη δυνατότητα να αποκτήσει τα εν λόγω πιστοποιητικά εντός των σχετικών προθεσμιών για λόγους για τους οποίους δεν ευθύνεται ο ίδιος, υπό την προϋπόθεση ότι ο οικονομικός φορέας αποδεικνύει ότι τα προτεινόμενα μέτρα διασφάλισης ποιότητας πληρούν τα απαιτούμενα πρότυπα διασφάλισης ποιότητας.

Στην περίπτωση ένωσης οικονομικών φορέων τα πρότυπα διασφάλισης ποιότητας απαιτείται να καλύπτονται από το/τα μέλος/η της ένωσης που θα εκτελέσει/ουν το αντικείμενο της προμήθειας για το οποίο τα πρότυπα ζητούνται, σύμφωνα με τη συμμετοχή του/τους στην ένωση, όπως αυτή καθορίζεται στο ΕΕΕΣ και την τεχνική προσφορά της ένωσης.

2.2.8 Στήριξη στην ικανότητα τρίτων – Υπεργολαβία

2.2.8.1. Στήριξη στην ικανότητα τρίτων³⁴

Οι οικονομικοί φορείς μπορούν, όσον αφορά στα κριτήρια της οικονομικής και χρηματοοικονομικής επάρκειας (της παραγράφου 2.2.5) και τα σχετικά με την τεχνική και επαγγελματική ικανότητα (της παραγράφου 2.2.6), να στηρίζονται στις ικανότητες άλλων φορέων, ασχέτως της νομικής φύσης των δεσμών τους με αυτούς³⁵. Στην περίπτωση αυτή, αποδεικνύουν ότι θα έχουν στη διάθεσή τους τους αναγκαίους πόρους, με την προσκόμιση της σχετικής δέσμευσης των φορέων στην ικανότητα των οποίων στηρίζονται.

Ειδικά, όσον αφορά τα κριτήρια επαγγελματικής ικανότητας που σχετίζονται με τους τίτλους σπουδών και τα επαγγελματικά προσόντα που ορίζονται στην περίπτωση σ' του Μέρους II του Παραρτήματος XII του Προσαρτήματος Α' του ν. 4412/2016 ή με την σχετική επαγγελματική εμπειρία, οι οικονομικοί φορείς, μπορούν να στηρίζονται στις ικανότητες άλλων φορέων, μόνο εάν οι τελευταίοι θα εκτελέσουν τις εργασίες ή τις υπηρεσίες για τις οποίες απαιτούνται οι συγκεκριμένες ικανότητες³⁶. Τα φυσικά πρόσωπα που δηλώνονται από τον προσφέροντα στην Ομάδα Έργου και δεν αποτελούν ίδιους πόρους του προσφέροντος, κατά την παρ. 2.2.6.[I].γ της παρούσας, αποτελούν τρίτους, στην ικανότητα των οποίων στηρίζεται ο οικονομικός φορέας και απαιτείται η υποβολή διακριτών ΕΕΕΣ και των σχετικών αποδεικτικών μέσων, κατά τα ειδικότερα οριζόμενα στην παρούσα.³⁷

Όταν οι οικονομικοί φορείς στηρίζονται στις ικανότητες άλλων φορέων όσον αφορά τα κριτήρια που σχετίζονται με την απαιτούμενη με τη διακήρυξη οικονομική και χρηματοοικονομική επάρκεια, οι εν λόγω οικονομικοί φορείς και αυτοί στους οποίους στηρίζονται είναι από κοινού υπεύθυνοι για την εκτέλεση της σύμβασης.

Υπό τους ίδιους όρους οι ενώσεις οικονομικών φορέων μπορούν να στηρίζονται στις ικανότητες των συμμετεχόντων στην ένωση ή άλλων φορέων.

Η αναθέτουσα αρχή ελέγχει αν οι φορείς, στις ικανότητες των οποίων προτίθεται να στηριχθεί ο οικονομικός φορέας, πληρούν κατά περίπτωση τα σχετικά κριτήρια επιλογής και εάν συντρέχουν λόγοι αποκλεισμού της παραγράφου 2.2.3.. Ο οικονομικός φορέας υποχρεούται να αντικαταστήσει έναν φορέα στην ικανότητα του οποίου στηρίζεται, εφόσον ο τελευταίος δεν πληροί το σχετικό κριτήριο επιλογής ή για τον οποίο συντρέχουν λόγοι αποκλεισμού, εντός προθεσμίας τριάντα (30) ημερών από την σχετική πρόσκληση της αναθέτουσας αρχής, η οποία απευθύνεται στον οικονομικό φορέα μέσω της λειτουργικότητας

³³ Ως προς το ζήτημα της εφαρμογής του Καν. 765/2008 και των απαιτήσεων διαπίστευσης, αναμένεται η έκδοση απόφασης της Ολομέλειας του ΣτΕ, μετά από παραπομπή σε αυτήν, με την απόφαση ΣτΕ Δ' Τμ. 1939/2022.

³⁴ Άρθρο 78 ν. 4412/2016

³⁵ Δύνανται, επίσης, να στηρίζονται και στις ικανότητες του/ των υπεργολάβων, στους οποίους προτίθενται να αναθέσουν την εκτέλεση τμήματος/ τμημάτων της υπό ανάθεση σύμβασης.

³⁶ Άρθρο 78 παρ. 1 εδ. 2 του ν. 4412/2016.

³⁷ Για την έννοια του «τρίτου» οικονομικού φορέα σε περίπτωση σύμβασης ανεξαρτήτων υπηρεσιών πρβλ ενδεικτικά αποφάσεις ΣτΕ (ΕΑ) 107/2018, ΔΕΑ 140/2021 (Τμ. ΙΒ Αναστ.) σκ. 12, ΜΔΕΦΑΘ, Α' διακοπών 236/2019, ΜΔΕΦΑΘ, ΙΒ' 57/2019.

«Επικοινωνία» του ΕΣΗΔΗΣ. Ο φορέας που αντικαθιστά φορέα του προηγούμενου εδαφίου δεν επιτρέπεται να αντικατασταθεί εκ νέου.

2.2.8.2. Υπεργολαβία

Ο οικονομικός φορέας αναφέρει στην προσφορά του το τμήμα της σύμβασης που προτίθεται να αναθέσει υπό μορφή υπεργολαβίας σε τρίτους, καθώς και τους υπεργολάβους που προτείνει. Στην περίπτωση που ο προσφέρων αναφέρει στην προσφορά του ότι προτίθεται να αναθέσει τμήμα(τα) της σύμβασης υπό μορφή υπεργολαβίας σε τρίτους σε ποσοστό που υπερβαίνει το τριάντα τοις εκατό (30%) της συνολικής αξίας της σύμβασης, η αναθέτουσα αρχή ελέγχει ότι δεν συντρέχουν οι λόγοι αποκλεισμού της παραγράφου 2.2.3 της παρούσας³⁸. Ο οικονομικός φορέας υποχρεούται να αντικαταστήσει έναν υπεργολάβο, εφόσον συντρέχουν στο πρόσωπό του λόγοι αποκλεισμού της ως άνω παραγράφου 2.2.3.

2.2.9 Κανόνες απόδειξης ποιοτικής επιλογής

Το δικαίωμα συμμετοχής των οικονομικών φορέων και οι όροι και προϋποθέσεις συμμετοχής τους, όπως ορίζονται στις παραγράφους 2.2.1 έως 2.2.8, κρίνονται, κατά την υποβολή της προσφοράς με το ΕΕΕΣ, σύμφωνα με τα οριζόμενα στην παράγραφο 2.2.9.1, κατά την υποβολή των δικαιολογητικών της παραγράφου 2.2.9.2 και κατά τη σύναψη της σύμβασης, με την υπεύθυνη δήλωση της περ. δ' της παρ. 3 του άρθρου 105 του ν. 4412/2016.

Οι οικονομικοί φορείς μεριμνούν να διαθέτουν πιστοποιητικά, τα οποία να καλύπτουν και τον χρόνο υποβολής της προσφοράς, προκειμένου να τα υποβάλουν, εφόσον αναδειχθούν προσωρινοί ανάδοχοι ή εφόσον τους ζητηθεί, από την αναθέτουσα αρχή σύμφωνα με την παράγραφο 2.2.9.2 Α.

Στην περίπτωση που ο οικονομικός φορέας στηρίζεται στις ικανότητες άλλων φορέων, σύμφωνα με την παράγραφο 2.2.8. της παρούσας, οι φορείς στην ικανότητα των οποίων στηρίζεται υποχρεούνται να αποδεικνύουν, κατά τα οριζόμενα στις παραγράφους 2.2.9.1 και 2.2.9.2, ότι δεν συντρέχουν οι λόγοι αποκλεισμού της παραγράφου 2.2.3 της παρούσας και ότι πληρούν τα σχετικά κριτήρια επιλογής κατά περίπτωση³⁹.

Στην περίπτωση που ο οικονομικός φορέας αναφέρει στην προσφορά του ότι προτίθεται να αναθέσει τμήμα(τα) της σύμβασης υπό μορφή υπεργολαβίας σε τρίτους σε ποσοστό που υπερβαίνει το τριάντα τοις εκατό (30%) της συνολικής αξίας της σύμβασης, οι υπεργολάβοι υποχρεούνται να αποδεικνύουν, κατά τα οριζόμενα στις παραγράφους 2.2.9.1 και 2.2.9.2, ότι δεν συντρέχουν οι λόγοι αποκλεισμού της παραγράφου 2.2.3 της παρούσας⁴⁰.

Αν μετά τη συμπλήρωση του ΕΕΕΣ και μέχρι τη ημέρα της έγγραφης πρόσκλησης για τη σύναψη του συμφωνητικού επέλθουν μεταβολές στις προϋποθέσεις, τις οποίες οι προσφέροντες είχαν δηλώσει ότι πληρούν, οι προσφέροντες οφείλουν να ενημερώσουν αμελλητί την αναθέτουσα αρχή⁴¹.

2.2.9.1 Προκαταρκτική απόδειξη κατά την υποβολή προσφορών

Προς προκαταρκτική απόδειξη ότι οι προσφέροντες οικονομικοί φορείς: α) δεν βρίσκονται σε μία από τις καταστάσεις της παραγράφου 2.2.3 και β) πληρούν τα σχετικά κριτήρια επιλογής των παραγράφων 2.2.4, 2.2.5, 2.2.6 και 2.2.7 της παρούσας, προσκομίζουν κατά την υποβολή της προσφοράς τους, ως δικαιολογητικό συμμετοχής, το προβλεπόμενο από το άρθρο 79 παρ. 1 και 3 του ν. 4412/2016 Ευρωπαϊκό Ενιαίο Έγγραφο Σύμβασης (ΕΕΕΣ), σύμφωνα με το επισυναπτόμενο στην παρούσα Παράρτημα ΙΙΙ το οποίο ισοδυναμεί με ενημερωμένη υπεύθυνη δήλωση, με τις συνέπειες του ν. 1599/1986. Το ΕΕΕΣ⁴² καταρτίζεται βάσει του τυποποιημένου εντύπου του Παραρτήματος 2 του Κανονισμού (ΕΕ) 2016/7 και συμπληρώνεται από τους προσφέροντες οικονομικούς φορείς σύμφωνα με τις οδηγίες του Παραρτήματος 1 και λειτουργεί

³⁸ Ο όρος αυτός μπορεί να τεθεί, κατά την κρίση της αναθέτουσας αρχής, και στην περίπτωση ποσοστού μικρότερου του 30% της εκτιμώμενης αξίας της σύμβασης (πρβλ. παρ. 5 άρθρου 131 του ν. 4412/2016).

³⁹ Άρθρο 78 παρ. 1 ν. 4412/2016.

⁴⁰ Άρθρο 131 παρ. 6 ν. 4412/2016

⁴¹ Άρθρο 104 σε συνδυασμό με τις παρ. 4 και 5 του άρθρου 105 του ν. 4412/2016

⁴² Το ΕΕΕΣ περιλαμβάνει τα ακόλουθα Μέρη: Μέρος Ι Πληροφορίες σχετικά με τη διαδικασία σύναψης σύμβασης και την αναθέτουσα αρχή, Μέρος ΙΙ Πληροφορίες σχετικά με τον οικονομικό φορέα, Μέρος ΙΙΙ Κριτήρια αποκλεισμού, Μέρος ΙV Κριτήρια Επιλογής, Μέρος VI Τελικές δηλώσεις.

μόνο ως προκαταρκτική απόδειξη προς αντικατάσταση των πιστοποιητικών που εκδίδουν δημόσιες αρχές ή τρίτα μέρη.⁴³

Το ΕΕΕΣ φέρει υπογραφή με ημερομηνία εντός του χρονικού διαστήματος κατά το οποίο μπορούν να υποβάλλονται προσφορές. Αν στο διάστημα που μεσολαβεί μεταξύ της ημερομηνίας υπογραφής του ΕΕΕΣ και της καταληκτικής ημερομηνίας υποβολής προσφορών έχουν επέλθει μεταβολές στα δηλωθέντα στοιχεία, εκ μέρους του, στο ΕΕΕΣ, ο οικονομικός φορέας αποσύρει την προσφορά του, χωρίς να απαιτείται απόφαση της αναθέτουσας αρχής. Στη συνέχεια μπορεί να την υποβάλει εκ νέου με επίκαιρο ΕΕΕΣ.⁴⁴

Ο οικονομικός φορέας δύναται να διευκρινίζει τις δηλώσεις και πληροφορίες που παρέχει στο ΕΕΕΣ με συνοδευτική υπεύθυνη δήλωση, την οποία υποβάλλει μαζί με αυτό.⁴⁵

Κατά την υποβολή του ΕΕΕΣ, καθώς και της συνοδευτικής υπεύθυνης δήλωσης, είναι δυνατή, με μόνη την υπογραφή του κατά περίπτωση εκπροσώπου του οικονομικού φορέα, η προκαταρκτική απόδειξη των λόγων αποκλεισμού που αναφέρονται στην παράγραφο 2.2.3 της παρούσας, για το σύνολο των φυσικών προσώπων που είναι μέλη του διοικητικού, διευθυντικού ή εποπτικού οργάνου του ή έχουν εξουσία εκπροσώπησης, λήψης αποφάσεων ή ελέγχου σε αυτόν.

Ως εκπρόσωπος του οικονομικού φορέα νοείται ο νόμιμος εκπρόσωπος αυτού, όπως προκύπτει από το ισχύον καταστατικό ή το πρακτικό εκπροσώπησής του κατά τον χρόνο υποβολής της προσφοράς ή το αρμοδίως εξουσιοδοτημένο φυσικό πρόσωπο να εκπροσωπεί τον οικονομικό φορέα για διαδικασίες σύναψης συμβάσεων ή για συγκεκριμένη διαδικασία σύναψης σύμβασης.

Στην περίπτωση υποβολής προσφοράς από ένωση οικονομικών φορέων το ΕΕΕΣ υποβάλλεται χωριστά από κάθε μέλος της ένωσης.

Ο οικονομικός φορέας φέρει την ειδική υποχρέωση να δηλώσει, μέσω του ΕΕΕΣ,⁴⁶ την κατάστασή του σε σχέση με τους λόγους που προβλέπονται στο άρθρο 73 του ν. 4412/2016 και την παράγραφο 2.2.3 της παρούσας⁴⁷ και ταυτόχρονα να επικαλεσθεί και τυχόν ληφθέντα μέτρα προς αποκατάσταση της αξιοπιστίας του.

Ιδίως επισημαίνεται ότι κατά την απάντηση οικονομικού φορέα στο σχετικό πεδίο του ΕΕΕΣ για τυχόν σύναψη συμφωνιών με άλλους οικονομικούς φορείς με στόχο τη στρέβλωση του ανταγωνισμού, η συνδρομή περιστάσεων, όπως η πάροδος της τριετούς περιόδου της ισχύος του λόγου αποκλεισμού (παραγράφου 10 του άρθρου 73) ή η εφαρμογή της διάταξης της παραγράφου 3Γ του άρθρου 44 του ν. 3959/2011, σύμφωνα με την περ. γ της παραγράφου 2.2.3.3 της παρούσας, αναλύεται στο σχετικό πεδίο που προβάλλει κατόπιν θετικής απάντησής⁴⁸.

Όσον αφορά στις υποχρεώσεις του, ως προς την καταβολή φόρων ή εισφορών κοινωνικής ασφάλισης (περ. α' και β' της παρ. 2 του άρθρου 73 του ν. 4412/2016), αυτές θεωρείται ότι δεν έχουν αθετηθεί, εφόσον δεν έχουν καταστεί ληξιπρόθεσμες ή εφόσον έχουν υπαχθεί σε δεσμευτικό διακανονισμό που τηρείται. Στην περίπτωση αυτή, ο οικονομικός φορέας δεν υποχρεούται να απαντήσει καταφατικά στο σχετικό πεδίο του ΕΕΕΣ με το οποίο ερωτάται εάν ο οικονομικός φορέας έχει ανεκπλήρωτες υποχρεώσεις όσον αφορά στην

⁴³ Από τις 2-5-2019, παρέχεται η ηλεκτρονική υπηρεσία [Promitheus ESPDint \(https://espint.eprocurement.gov.gr/\)](https://espint.eprocurement.gov.gr/) <https://espd.eprocurement.gov.gr/> που προσφέρει τη δυνατότητα ηλεκτρονικής σύνταξης και διαχείρισης του Ευρωπαϊκού Ενιαίου Εγγράφου Σύμβασης (ΕΕΕΣ). Μπορείτε να δείτε τη σχετική ανακοίνωση στη Διαδικτυακή Πύλη του ΕΣΗΔΗΣ www.promitheus.gov.gr <https://portal.eprocurement.gov.gr/webcenter/portal/TestPortal>.

ἼwaaxxxzzΠρβλ και το Διορθωτικό (Επίσημη Εφημερίδα της Ευρωπαϊκής Ένωσης L 17/65 της 23ης Ιανουαρίου 2018) στον Εκτελεστικό Κανονισμό (ΕΕ) 2016/7 για την καθιέρωση του τυποποιημένου εντύπου για το Ευρωπαϊκό Ενιαίο Έγγραφο Προμήθειας, με το οποίο επιλύθηκαν τα σχετικά ζητήματα ορολογίας που υπήρχαν στο αρχικό επίσημο ελληνικό κείμενο του Εκτελεστικού Κανονισμού, Μπορείτε να δείτε το σχετικό Διορθωτικό στην ακόλουθη διαδρομή [https://eur-lex.europa.eu/legal-content/EL/TXT/HTML/?uri=CELEX:32016R0007R\(01\)&from=EL](https://eur-lex.europa.eu/legal-content/EL/TXT/HTML/?uri=CELEX:32016R0007R(01)&from=EL)

⁴⁴ Άρθρο 79Α παρ. 4 του ν. 4412/2016

⁴⁵ Άρθρο 79 παρ. 9 του ν. 4412/2016

⁴⁶ βλ. Δ.Ε.Ε. απόφαση της 19.6.2019, Meca, C-41/18, EU:C:2019:507, σκ. 28

⁴⁷ Βλ. ενδεικτικά ΣτΕ 754/2020, 753/2020 (Δ' Τμήμα)

⁴⁸ Παρ. 1 του άρθρου 79 του ν. 4412/2016, όπως τροποποιήθηκε με την παρ. 5 του άρθρου 235 του ν. 4635/2019.

καταβολή φόρων ή εισφορών κοινωνικής ασφάλισης ή, κατά περίπτωση, εάν έχει αθετήσει τις παραπάνω υποχρεώσεις του⁴⁹.

Στην περίπτωση που ένας οικονομικός φορέας, δηλώνει ότι εμπίπτει σε μία από τις καταστάσεις της παρ. 2.2.3.1 και 2.2.3.3, εκτός από την περ. β' αυτής, για τις οποίες συντρέχει ο σχετικός λόγος αποκλεισμού, υποχρεούται, εφόσον επικαλεστεί μέτρα αυτοκάθαρσης για να αποδείξει την αξιοπιστία του, στο σχετικό πεδίο του ΕΕΕΣ, που εμφανίζεται κατόπιν της θετικής απάντησης που έδωσε περί συνδρομής κάποιου από τους ανωτέρω λόγους αποκλεισμού, να δηλώσει⁵⁰:

α. εάν τα μέτρα αυτοκάθαρσης, τα οποία έλαβε για τον συγκεκριμένο λόγο αποκλεισμού που έχει δηλώσει στο ΕΕΕΣ, έχουν ήδη κριθεί σε προγενέστερη διαδικασία στην οποία συμμετείχε, βάσει απόφασης που εκδόθηκε από την ίδια ή άλλη αναθέτουσα αρχή, κατόπιν γνωμοδότησης της Επιτροπής εξέτασης επανορθωτικών μέτρων.

β. εάν τα μέτρα κρίθηκαν ως επαρκή ή μη επαρκή, επισυνάπτοντας την απόφαση της περ. α με βάση την οποία έχουν κριθεί τα συγκεκριμένα μέτρα αυτοκάθαρσης. Περαιτέρω, δηλώνεται εάν η ως άνω απόφαση έχει καταστεί «δεσμευτική», με την έννοια ότι, είτε δεν έχουν ασκηθεί τα προβλεπόμενα μέσα έννομης προστασίας είτε ασκήθηκαν και έχει εκδοθεί σχετική απόφαση.

γ. στην περίπτωση που τα μέτρα έχουν κριθεί ως μη επαρκή, εάν έχει λάβει πρόσθετα μέτρα αυτοκάθαρσης μετά την ημερομηνία που εκδόθηκε η απόφαση της περ. α και σε περίπτωση που ισχύει το ανωτέρω να προβεί σε ανάλυσή τους, αναγράφοντας υποχρεωτικά και την ημερομηνία κατά την οποία αυτά ελήφθησαν.

Ειδικά στην περίπτωση που έχουν συμπεριληφθεί στα έγγραφα της σύμβασης δυνητικοί λόγοι αποκλεισμού, για τους οποίους δεν έχουν προβλεφθεί πεδία δήλωσης πληροφοριών στο Ευρωπαϊκό Ενιαίο Έγγραφο Σύμβασης (ΕΕΕΣ), σχετικά με την λήψη, εκ μέρους των οικονομικών φορέων, επανορθωτικών μέτρων, αυτά θα δηλώνονται (αναφέρονται) στην συμπληρωματική υπεύθυνη δήλωση της παρ. 9, του άρθρου 79 του ν. 4412/2016.

2.2.9.2 Αποδεικτικά μέσα⁵¹

A. Για την απόδειξη της μη συνδρομής λόγων αποκλεισμού κατ' άρθρο 2.2.3 και της πλήρωσης των κριτηρίων ποιοτικής επιλογής κατά τις παραγράφους 2.2.4 και 2.2.7, οι οικονομικοί φορείς προσκομίζουν τα δικαιολογητικά του παρόντος. Η προσκόμιση των εν λόγω δικαιολογητικών γίνεται κατά τα οριζόμενα στο άρθρο 3.2 από τον προσωρινό ανάδοχο. Η αναθέτουσα αρχή μπορεί να ζητεί από προσφέροντες, σε οποιοδήποτε χρονικό σημείο κατά τη διάρκεια της διαδικασίας, να υποβάλουν όλα ή ορισμένα δικαιολογητικά, όταν αυτό απαιτείται για την ορθή διεξαγωγή της διαδικασίας.

Οι οικονομικοί φορείς μεριμνούν να διαθέτουν δικαιολογητικά, τα οποία να καλύπτουν και τον χρόνο υποβολής της προσφοράς.

Οι οικονομικοί φορείς δεν υποχρεούνται να υποβάλλουν δικαιολογητικά ή άλλα αποδεικτικά στοιχεία, αν και στο μέτρο που η αναθέτουσα αρχή έχει τη δυνατότητα να λαμβάνει τα πιστοποιητικά ή τις συναφείς πληροφορίες απευθείας μέσω πρόσβασης σε εθνική βάση δεδομένων σε οποιοδήποτε κράτος - μέλος της Ένωσης, η οποία διατίθεται δωρεάν, όπως εθνικό μητρώο συμβάσεων, εικονικό φάκελο επιχείρησης, ηλεκτρονικό σύστημα αποθήκευσης εγγράφων ή σύστημα προεπιλογής. Η δήλωση για την πρόσβαση σε

⁴⁹ Παρ. 2^α άρθρου 73 σε συνδυασμό με την παρ. 8 του άρθρου 79 του ν. 4412/2016

⁵⁰ Πρβλ. Άρθρο 5 της Υ.Α. υπ' αριθμ. 102080/24-10-2022 «Ρύθμιση θεμάτων σχετικά με την εξέταση επανορθωτικών μέτρων από την Επιτροπή της παρ. 9 του άρθρου 73 του ν. 4412/2016», ΦΕΚ Β/02-11-2022

⁵¹ Άρθρο 80 ν. 4412/2016. Επισημαίνεται, περαιτέρω ότι η Α.Α. ζητεί από τους οικονομικούς φορείς να προσκομίσουν μόνο εκείνα τα αποδεικτικά μέσα που ανταποκρίνονται στους λόγους αποκλεισμού και στα κριτήρια επιλογής που έχει ορίσει στις παραγράφους 2.2.3 έως 2.2.8 της παρούσας. Εάν, για παράδειγμα, δεν απαιτήσει ελάχιστα επίπεδα χρηματοοικονομικής επάρκειας των οικονομικών φορέων, τότε δεν θα ζητήσει ούτε τα αποδεικτικά μέσα της παρ. Β.3 της παρούσας

εθνική βάση δεδομένων εμπεριέχεται στο Ευρωπαϊκό Ενιαίο Έγγραφο Σύμβασης (ΕΕΕΣ), στο οποίο περιέχονται επίσης οι πληροφορίες που απαιτούνται για τον συγκεκριμένο σκοπό, όπως η ηλεκτρονική διεύθυνση της βάσης δεδομένων, τυχόν δεδομένα αναγνώρισης και, κατά περίπτωση, η απαραίτητη δήλωση συναίνεσης.

Οι οικονομικοί φορείς δεν υποχρεούνται να υποβάλουν δικαιολογητικά, όταν η αναθέτουσα αρχή που έχει αναθέσει τη σύμβαση διαθέτει ήδη τα ως άνω δικαιολογητικά και αυτά εξακολουθούν να ισχύουν⁵².

Τα δικαιολογητικά του παρόντος υποβάλλονται και γίνονται αποδεκτά σύμφωνα με την παράγραφο 2.4.2.5. και 3.2 της παρούσας.

Τα αποδεικτικά έγγραφα συντάσσονται στην ελληνική γλώσσα ή συνοδεύονται από επίσημη μετάφρασή τους στην ελληνική γλώσσα σύμφωνα με την παράγραφο 2.1.4.

B. 1. Για την απόδειξη της μη συνδρομής των λόγων αποκλεισμού της παραγράφου 2.2.3 οι προσφέροντες οικονομικοί φορείς προσκομίζουν αντίστοιχα τα δικαιολογητικά που αναφέρονται παρακάτω⁵³. Τα εν λόγω πιστοποιητικά υποβάλλονται μαζί με τα υπόλοιπα αποδεικτικά μέσα της παραγράφου 3.2 της παρούσας, από τον προσωρινό ανάδοχο, μέσω του υποσυστήματος, στον φάκελο «δικαιολογητικά προσωρινού αναδόχου».

Αν το αρμόδιο για την έκδοση των ανωτέρω κράτος-μέλος ή χώρα δεν εκδίδει τέτοιου είδους έγγραφα ή πιστοποιητικά ή όπου το έγγραφο ή τα πιστοποιητικά αυτά δεν καλύπτουν όλες τις περιπτώσεις που αναφέρονται στις παραγράφους 2.2.3.1 και 2.2.3.2 περ. α' και β', καθώς και στην περ. β' της παραγράφου 2.2.3.3, τα έγγραφα ή τα πιστοποιητικά μπορεί να αντικαθίστανται από ένορκη βεβαίωση ή, στα κράτη - μέλη ή στις χώρες όπου δεν προβλέπεται ένορκη βεβαίωση, από υπεύθυνη δήλωση του ενδιαφερομένου ενώπιον αρμόδιας δικαστικής ή διοικητικής αρχής, συμβολαιογράφου ή αρμόδιου επαγγελματικού ή εμπορικού οργανισμού του κράτους - μέλους ή της χώρας καταγωγής ή της χώρας όπου είναι εγκατεστημένος ο οικονομικός φορέας. Οι αρμόδιες δημόσιες αρχές παρέχουν, όπου κρίνεται αναγκαίο, επίσημη δήλωση στην οποία αναφέρεται ότι δεν εκδίδονται τα έγγραφα ή τα πιστοποιητικά της παρούσας παραγράφου ή ότι τα έγγραφα αυτά δεν καλύπτουν όλες τις περιπτώσεις που αναφέρονται στις παραγράφους 2.2.3.1 και 2.2.3.2 περ. α' και β', καθώς και στην περ. β' της παραγράφου 2.2.3.3. Οι επίσημες δηλώσεις καθίστανται διαθέσιμες μέσω του επιγραμμικού αποθετηρίου πιστοποιητικών (e-Certis) του άρθρου 81 του ν. 4412/2016.

Ειδικότερα οι οικονομικοί φορείς προσκομίζουν:

α) για την παράγραφο 2.2.3.1 απόσπασμα του σχετικού μητρώου, όπως του ποινικού μητρώου ή, ελλείψει αυτού, ισοδύναμο έγγραφο που εκδίδεται από αρμόδια δικαστική ή διοικητική αρχή του κράτους-μέλους ή της χώρας καταγωγής ή της χώρας όπου είναι εγκατεστημένος ο οικονομικός φορέας, από το οποίο προκύπτει ότι πληρούνται αυτές οι προϋποθέσεις, που έχει εκδοθεί έως τρεις (3) μήνες πριν από την υποβολή του.

Η υποχρέωση προσκόμισης του ως άνω αποσπάσματος αφορά και στα μέλη του διοικητικού, διευθυντικού ή εποπτικού οργάνου του εν λόγω οικονομικού φορέα ή στα πρόσωπα που έχουν εξουσία εκπροσώπησης, λήψης αποφάσεων ή ελέγχου σε αυτό κατά τα ειδικότερα αναφερόμενα στην ως άνω παράγραφο 2.2.3.1,

Ειδικά για τα αδικήματα που σχετίζονται με τις περιπτώσεις των άρθρων 134 και 135 του ΣΤ' Κεφαλαίου Ευθύνη νομικών προσώπων σε περίπτωση δωροδοκίας του Ν. 5090/2024, για τις αξιόποινες πράξεις του άρθρου 159Α ΠΚ Δωροδοκία πολιτικών προσώπων, του άρθρου 236 ΠΚ Δωροδοκία υπαλλήλου, των παρ. 2 έως 4 του άρθρου 237 ΠΚ Δωροληψία και δωροδοκία δικαστικών λειτουργιών, της παρ. 2 του άρθρου 237Α ΠΚ Εμπορία επιρροής Μεσάζοντες του Ποινικού Κώδικα που τελούνται προς όφελος ή για λογαριασμό νομικών προσώπων ή οντοτήτων, όπως αυτά σχετίζονται με τα αδικήματα δωροδοκίας των περ. β' και γ' της παρ. 1 του άρθρου 73 του ν. 4412/2016 και εφόσον δεν έχει ακόμη προβλεφθεί η τήρηση ποινικού μητρώου για τα νομικά πρόσωπα ή οντότητες σε συνέχεια αμετάκλητης απόφασης επιβολής εις βάρος τους,

⁵² Άρθρο 79 παρ. 6 ν. 4412/2016.

⁵³ Πρβλ. Απόφαση ΣτΕ Δ' Τμ. 1939/2022. Οι οικονομικοί φορείς μεριμνούν για την έκδοση και προσκόμιση των σχετικών πιστοποιητικών, έως την έκδοση οριστικής απόφασης από την Ολομέλεια του ΣτΕ (στην οποία έχει παραπεμφθεί η σχετική υπόθεση).

μέσω της ποινικής διαδικασίας, κυρώσεων του ως άνω άρθρου 134, ούτε η έκδοση ισοδύναμου με το απόσπασμα ποινικού μητρώου εγγράφου, επαρκή απόδειξη περί του ότι ο οικονομικός φορέας που έχει την εγκατάστασή του στην Ελλάδα δεν εμπίπτει σε καμία από τις περιπτώσεις των αδικημάτων δωροδοκίας που αναφέρονται στο άρθρο 73 παρ. 1, αποτελεί η ένορκη βεβαίωση, κατ' εφαρμογή του άρθρου 80 παρ. 2 του ν.4412/2016.

Η υποχρέωση προσκόμισης ένορκης βεβαίωσης αφορά και στα μέλη του διοικητικού, διευθυντικού ή εποπτικού οργάνου του εν λόγω οικονομικού φορέα ή στα πρόσωπα που έχουν εξουσία εκπροσώπησης, λήψης αποφάσεων ή ελέγχου σε αυτό κατά τα ειδικότερα αναφερόμενα στην ως άνω παράγραφο 2.2.3.1,

β) για την παράγραφο 2.2.3.2 πιστοποιητικό που εκδίδεται από την αρμόδια αρχή του οικείου κράτους - μέλους ή χώρας, που είναι εν ισχύ κατά τον χρόνο υποβολής του, άλλως, στην περίπτωση που δεν αναφέρεται σε αυτό χρόνος ισχύος, που έχει εκδοθεί έως τρεις (3) μήνες πριν από την υποβολή του·

Ιδίως οι οικονομικοί φορείς που είναι εγκατεστημένοι στην Ελλάδα προσκομίζουν:

i) Για την απόδειξη της εκπλήρωσης των φορολογικών υποχρεώσεων της παραγράφου 2.2.3.2 περίπτωση (α) αποδεικτικό ενημερότητας εκδιδόμενο από την Α.Α.Δ.Ε.

ii) Για την απόδειξη της εκπλήρωσης των υποχρεώσεων προς τους οργανισμούς κοινωνικής ασφάλισης της παραγράφου 2.2.3.2 περίπτωση α' πιστοποιητικό εκδιδόμενο από τον e-ΕΦΚΑ. Επιπλέον ζητείται υπεύθυνη δήλωση του οικονομικού φορέα αναφορικά με τους οργανισμούς κοινωνικής ασφάλισης (στην περίπτωση που ο οικονομικός φορέας έχει την εγκατάστασή του στην Ελλάδα αφορά Οργανισμούς κύριας και επικουρικής ασφάλισης) στους οποίους οφείλει να καταβάλλει εισφορές.

iii) Για την παράγραφο 2.2.3.2 περίπτωση α', πλέον των ως άνω πιστοποιητικών, υπεύθυνη δήλωση ότι δεν έχει εκδοθεί δικαστική ή διοικητική απόφαση με τελεσίδικη και δεσμευτική ισχύ για την αθέτηση των υποχρεώσεών τους όσον αφορά στην καταβολή φόρων ή εισφορών κοινωνικής ασφάλισης.

γ) για την παράγραφο 2.2.3.3⁵⁴ περίπτωση β' πιστοποιητικό που εκδίδεται από την αρμόδια αρχή του οικείου κράτους - μέλους ή χώρας, το οποίο έχει εκδοθεί έως τρεις (3) μήνες πριν από την υποβολή του.

Ιδίως οι οικονομικοί φορείς που είναι εγκατεστημένοι στην Ελλάδα προσκομίζουν:

i) Ενιαίο Πιστοποιητικό Δικαστικής Φερεγγυότητας από το αρμόδιο Πρωτοδικείο, από το οποίο προκύπτει ότι δεν τελούν υπό πτώχευση, πτωχευτικό συμβιβασμό ή υπό αναγκαστική διαχείριση ή δικαστική εκκαθάριση ή ότι δεν έχουν υπαχθεί σε διαδικασία εξυγίανσης. Ειδικά για τη διαδικασία εξυγίανσης προσκομίζεται επιπλέον υπεύθυνη δήλωση του νόμιμου εκπροσώπου του οικονομικού φορέα ότι τηρούνται οι όροι της συμφωνίας εξυγίανσης. Για τις ΙΚΕ προσκομίζεται επιπλέον και πιστοποιητικό του Γ.Ε.Μ.Η. περί μη έκδοσης απόφασης λύσης ή κατάθεσης αίτησης λύσης του νομικού προσώπου, ενώ για τις ΕΠΕ προσκομίζεται επιπλέον πιστοποιητικό μεταβολών.

ii) Πιστοποιητικό του Γ.Ε.Μ.Η. από το οποίο προκύπτει ότι το νομικό πρόσωπο δεν έχει λυθεί και τεθεί υπό εκκαθάριση με απόφαση των εταίρων.

iii) Εκτύπωση της καρτέλας "Στοιχεία Μητρώου/ Επιχείρησης" από την ηλεκτρονική πλατφόρμα της Ανεξάρτητης Αρχής Δημοσίων Εσόδων, όπως αυτά εμφανίζονται στο taxinet, από την οποία να προκύπτει η μη αναστολή της επιχειρηματικής δραστηριότητάς τους.

Προκειμένου για τα σωματεία και τους συνεταιρισμούς, το Ενιαίο Πιστοποιητικό Δικαστικής Φερεγγυότητας εκδίδεται για τα σωματεία από το αρμόδιο Πρωτοδικείο, και για τους συνεταιρισμούς για το χρονικό διάστημα έως τις 31.12.2019 από το Ειρηνοδικείο και μετά την παραπάνω ημερομηνία από το Γ.Ε.Μ.Η.

δ) για τις λοιπές περιπτώσεις της παραγράφου 2.2.3.3, υπεύθυνη δήλωση του προσφέροντος οικονομικού φορέα ότι δεν συντρέχουν στο πρόσωπό του οι οριζόμενοι στην παράγραφο λόγοι αποκλεισμού⁵⁵.

ε) για την παράγραφο 2.2.3.7. υπεύθυνη δήλωση του προσφέροντος οικονομικού φορέα περί μη επιβολής σε βάρος του της κύρωσης του οριζόντιου αποκλεισμού, σύμφωνα τις διατάξεις της κείμενης νομοθεσίας.

⁵⁴ Εφόσον η αναθέτουσα αρχή την επιλέξει ως λόγο αποκλεισμού.

⁵⁵ Παρ. 4 του άρθρου 74 του ν. 4412/2016

B. 2. Για την απόδειξη της απαίτησης του άρθρου 2.2.4. (απόδειξη καταλληλότητας για την άσκηση επαγγελματικής δραστηριότητας) προσκομίζουν πιστοποιητικό/βεβαίωση του οικείου επαγγελματικού ή εμπορικού μητρώου του κράτους εγκατάστασης. Οι οικονομικοί φορείς που είναι εγκατεστημένοι σε κράτος μέλος της Ευρωπαϊκής Ένωσης προσκομίζουν πιστοποιητικό/βεβαίωση του αντίστοιχου επαγγελματικού ή εμπορικού μητρώου του Παραρτήματος XI του Προσαρτήματος Α' του ν. 4412/2016, με το οποίο πιστοποιείται αφενός η εγγραφή τους σε αυτό και αφετέρου το ειδικό επάγγελμά τους. Στην περίπτωση που χώρα δεν τηρεί τέτοιο μητρώο, το έγγραφο ή το πιστοποιητικό μπορεί να αντικαθίσταται από ένορκη βεβαίωση ή, στα κράτη - μέλη ή στις χώρες όπου δεν προβλέπεται ένορκη βεβαίωση, από υπεύθυνη δήλωση του ενδιαφερομένου ενώπιον αρμόδιας δικαστικής ή διοικητικής αρχής, συμβολαιογράφου ή αρμόδιου επαγγελματικού ή εμπορικού οργανισμού της χώρας καταγωγής ή της χώρας όπου είναι εγκατεστημένος ο οικονομικός φορέας ότι δεν τηρείται τέτοιο μητρώο και ότι ασκεί τη δραστηριότητα που απαιτείται για την εκτέλεση του αντικειμένου της υπό ανάθεση σύμβασης.⁵⁶

Οι εγκατεστημένοι στην Ελλάδα οικονομικοί φορείς προσκομίζουν βεβαίωση εγγραφής στο Βιοτεχνικό ή Εμπορικό ή Βιομηχανικό Επιμελητήριο ή πιστοποιητικό που εκδίδεται από την οικεία υπηρεσία του Γ.Ε.Μ.Η. των ως άνω Επιμελητηρίων.

Επισημαίνεται ότι, τα δικαιολογητικά που αφορούν στην απόδειξη της απαίτησης του άρθρου 2.2.4 (απόδειξη καταλληλότητας για την άσκηση επαγγελματικής δραστηριότητας) γίνονται αποδεκτά, εφόσον έχουν εκδοθεί έως τριάντα (30) εργάσιμες ημέρες πριν από την υποβολή τους, εκτός εάν, σύμφωνα με τις ειδικότερες διατάξεις αυτών, φέρουν συγκεκριμένο χρόνο ισχύος.

B.3. Δεν έχει εφαρμογή στην παρούσα (διατηρείται για λόγους αρίθμησης).

B.4. Δεν έχει εφαρμογή στην παρούσα (διατηρείται για λόγους αρίθμησης).

B.5. Για την απόδειξη της συμμόρφωσής τους με πρότυπα διασφάλισης ποιότητας και πρότυπα περιβαλλοντικής διαχείρισης της παραγράφου 2.2.7 οι οικονομικοί φορείς προσκομίζουν τα πιστοποιητικά

- το Πρότυπο ISO 9001:2015 - Συστήματα Διαχείρισης Ποιότητας ή ισοδύναμο
- το Σύστημα Περιβαλλοντικής Διαχείρισης ΕΛΟΤ EN ISO 14001:2015 ή ισοδύναμο⁵⁷

σε ισχύ, από διαπιστευμένο φορέα σύμφωνα με τον Κανονισμό 765/2008, στο πεδίο που ζητείται ή άλλα αποδεικτικά στοιχεία για ισοδύναμα μέτρα διασφάλισης ποιότητας, εφόσον ο υποψήφιος οικονομικός φορέας δεν είχε τη δυνατότητα να αποκτήσει τα εν λόγω πιστοποιητικά εντός των σχετικών προθεσμιών για λόγους για τους οποίους δεν ευθύνεται ο ίδιος, υπό την προϋπόθεση ότι ο οικονομικός φορέας αποδεικνύει ότι τα προτεινόμενα μέτρα διασφάλισης ποιότητας πληρούν τα απαιτούμενα πρότυπα διασφάλισης ποιότητας.

B.6. Για την απόδειξη της νόμιμης εκπροσώπησης, στις περιπτώσεις που ο οικονομικός φορέας είναι νομικό πρόσωπο και εγγράφεται υποχρεωτικά ή προαιρετικά, κατά την κείμενη νομοθεσία, και δηλώνει την εκπροσώπηση και τις μεταβολές της σε αρμόδια αρχή (πχ ΓΕΜΗ), προσκομίζει σχετικό πιστοποιητικό ισχύουσας εκπροσώπησης, το οποίο πρέπει να έχει εκδοθεί έως τριάντα (30) εργάσιμες ημέρες πριν από την υποβολή του, εκτός αν αυτό φέρει συγκεκριμένο χρόνο ισχύος.

Ειδικότερα για τους ημεδαπούς οικονομικούς φορείς προσκομίζονται:

i) **για την απόδειξη της νόμιμης εκπροσώπησης**, στις περιπτώσεις που ο οικονομικός φορέας είναι νομικό πρόσωπο και υποχρεούται, κατά την κείμενη νομοθεσία, να δηλώνει την εκπροσώπηση και τις μεταβολές

⁵⁶ Πρβλ. Παράρτημα XI Προσαρτήματος Α ν. 4412/2016. Επισημαίνεται ότι η Α.Α. απαιτεί στην εκάστοτε διακήρυξη, κατά περίπτωση, για τους εγκατεστημένους στην Ελλάδα οικονομικούς φορείς βεβαίωση εγγραφής σε ένα από τα σχετικά Επιμελητήρια/ Μητρώα, κατά περίπτωση .

⁵⁷ Πρβλ απόφαση ΣτΕ Δ' Τμ. 1939/2022 σκ. 28.

της στο ΓΕΜΗ⁵⁸, προσκομίζει σχετικό πιστοποιητικό ισχύουσας εκπροσώπησης⁵⁹, το οποίο πρέπει να έχει εκδοθεί έως τριάντα (30) εργάσιμες ημέρες πριν από την υποβολή του.

ii) Για την απόδειξη της νόμιμης σύστασης και των μεταβολών του νομικού προσώπου γενικό πιστοποιητικό μεταβολών του ΓΕΜΗ, εφόσον έχει εκδοθεί έως τρεις (3) μήνες πριν από την υποβολή του.

Στις λοιπές περιπτώσεις τα κατά περίπτωση νομιμοποιητικά έγγραφα σύστασης και νόμιμης εκπροσώπησης (όπως καταστατικά, πιστοποιητικά μεταβολών, αντίστοιχα ΦΕΚ, αποφάσεις συγκρότησης οργάνων διοίκησης σε σώμα, κλπ., ανάλογα με τη νομική μορφή του οικονομικού φορέα), συνοδευόμενα από υπεύθυνη δήλωση του νόμιμου εκπροσώπου ότι εξακολουθούν να ισχύουν κατά την υποβολή τους.

Σε περίπτωση που για τη διενέργεια της παρούσας διαδικασίας ανάθεσης έχουν χορηγηθεί εξουσίες σε πρόσωπο πλέον αυτών που αναφέρονται στα παραπάνω έγγραφα, προσκομίζεται επιπλέον απόφαση-πρακτικό του αρμόδιου καταστατικού οργάνου διοίκησης του νομικού προσώπου με την οποία χορηγήθηκαν οι σχετικές εξουσίες. Όσον αφορά τα φυσικά πρόσωπα, εφόσον έχουν χορηγηθεί εξουσίες σε τρίτα πρόσωπα, προσκομίζεται εξουσιοδότηση του οικονομικού φορέα.

⁵⁸ Σύμφωνα με το άρθρο 16 του ν. 4919/2022, στο ΓΕΜΗ **εγγράφονται υποχρεωτικά:**

- α) Η Ανώνυμη Εταιρεία (Α.Ε.) του ν. [4548/2018 \(Α' 104\)](#),
- β) η Εταιρεία Περιορισμένης Ευθύνης (Ε.Π.Ε.) του ν. [3190/1955 \(Α' 91\)](#),
- γ) η Ιδιωτική Κεφαλαιουχική Εταιρεία (Ι.Κ.Ε.) του ν. [4072/2012 \(Α' 86\)](#),
- δ) η Ομόρρυθμη και Ετερόρρυθμη (απλή ή κατά μετοχές) Εταιρεία του ν. [4072/2012](#),
- ε) ο Αστικός Συνεταιρισμός του ν. [1667/1986 \(Α' 196\)](#), στον οποίο περιλαμβάνονται ο αλληλασφαλιστικός, ο πιστωτικός, ο οικοδομικός συνεταιρισμός και η ενεργειακή κοινότητα,
- στ) η Κοινωνική Συνεταιριστική Επιχείρηση (Κοιν.Σ.ΕΠ.) και ο Συνεταιρισμός Εργαζομένων του ν. [4430/2016 \(Α' 205\)](#),
- ζ) ο Κοινωνικός Συνεταιρισμός Περιορισμένης Ευθύνης (Κοιν.Σ.Π.Ε.) του [άρθρου 12](#) του ν. [2716/1999 \(Α' 96\)](#),
- η) η Αστική Εταιρεία με οικονομικό σκοπό του άρθρου 784 ΑΚ και του [άρθρου 270](#) του ν. [4072/2012](#),
- θ) ο Ευρωπαϊκός Όμιλος Οικονομικού Σκοπού του Κανονισμού (ΕΟΚ) 2137/1985/ΕΟΚ (L 199, διορθωτικό L 247) που έχει την έδρα του στην ημεδαπή,
- ι) η Ευρωπαϊκή Εταιρεία του Κανονισμού (ΕΚ) 2157/2001 (L 294) που έχει την έδρα της στην ημεδαπή,
- ια) η Ευρωπαϊκή Συνεταιριστική Εταιρεία του Κανονισμού (ΕΚ) 1435/2003 (L 207), που έχει την έδρα της στην ημεδαπή,
- ιβ) τα υποκαταστήματα ή πρακτορεία που διατηρούν στην ημεδαπή οι αλλοδαπές εταιρείες με τη μορφή της ανώνυμης εταιρείας, της εταιρείας περιορισμένης ευθύνης και της ετερόρρυθμης κατά μετοχές εταιρείας που έχουν την έδρα τους σε κράτος μέλος της Ευρωπαϊκής Ένωσης (ΕΕ),
- ιγ) τα υποκαταστήματα ή τα πρακτορεία που διατηρούν στην ημεδαπή οι αλλοδαπές εταιρείες που έχουν έδρα σε τρίτη χώρα και έχουν νομική μορφή ανάλογη με εκείνη των αλλοδαπών εταιρειών που αναφέρεται στην περ. ιβ),
- ιδ) τα υποκαταστήματα ή τα πρακτορεία, μέσω των οποίων ενεργούν εμπορικές πράξεις στην ημεδαπή τα φυσικά ή νομικά πρόσωπα ή ενώσεις προσώπων που έχουν την κύρια εγκατάσταση ή την έδρα τους στην αλλοδαπή και δεν εμπίπτουν στις περ. ιβ) και ιγ),
- ιε) η κοινοπραξία του [άρθρου 293](#) του ν. [4072/2012](#),
- ιστ) οι ατομικές επιχειρήσεις με εγκατάσταση στην ημεδαπή και σκοπό το κέρδος που:
 - ιστα) διενεργούν εμπορικές πράξεις στο όνομά τους, κατά σύνηθες επάγγελμα, ή
 - ιστβ) διαθέτουν αγαθά ή υπηρεσίες ή διαμεσολαβούν στη διάθεση αυτών με επιχειρηματικό κίνδυνο, μέσω οργανωμένης υποδομής ή μέσω εκμετάλλευσης της εργασίας τρίτων προσώπων.

Στο Γ.Ε.ΜΗ. μπορούν να εγγράφονται προαιρετικά οι αγροτικοί συνεταιρισμοί του ν. [4673/2020 \(Α' 52\)](#).

Δεν εγγράφονται στο Γ.Ε.ΜΗ.:

- α) οι αστικές εταιρείες για την άσκηση επαγγελματικής δραστηριότητας δικηγόρων, συμβολαιογράφων και δικαστικών επιμελητών,
- β) τα γραφεία ή υποκαταστήματα αλλοδαπών εταιρειών ή επιχειρήσεων που έχουν εγκατασταθεί στην Ελλάδα, σύμφωνα με το [άρθρο 25](#) του ν. [27/1975 \(Α' 77\)](#) και τον α.ν. [378/1968 \(Α' 82\)](#),
- γ) η Ναυτική Εταιρεία που συστήνεται κατά τον ν. [959/1979 \(Α' 192\)](#) και η Ναυτιλιακή Εταιρεία Πλοίων Αναψυχής (Ν.Ε.Π.Α.) που συστήνεται κατά τον ν. [3182/2003 \(Α' 220\)](#),
- δ) τα γραφεία αλλοδαπών εταιρειών που εγκαθίστανται στην Ελλάδα, σύμφωνα με τον α.ν. [89/1967 \(Α' 132\)](#).

⁵⁹ Το πιστοποιητικό Ισχύουσας Εκπροσώπησης (καταχωρίσεις μεταβολών εκπροσώπησης) παρουσιάζει τις σχετικές με τη διοίκηση και εκπροσώπηση της εταιρείας καταχωρίσεις/μεταβολές στο Γενικό Εμπορικό Μητρώο. Το Αναλυτικό Πιστοποιητικό Εκπροσώπησης παρουσιάζει τα στοιχεία των προσώπων που διοικούν και εκπροσωπούν την εταιρεία αυτή τη στιγμή, καθώς και το εύρος των αρμοδιοτήτων τους

Οι αλλοδαποί οικονομικοί φορείς προσκομίζουν τα προβλεπόμενα, κατά τη νομοθεσία της χώρας εγκατάστασης, αποδεικτικά έγγραφα και εφόσον δεν προβλέπονται, υπεύθυνη δήλωση του νόμιμου εκπροσώπου, από την οποία αποδεικνύονται τα ανωτέρω ως προς τη νόμιμη σύσταση, μεταβολές και εκπροσώπηση του οικονομικού φορέα.

Οι ως άνω υπεύθυνες δηλώσεις γίνονται αποδεκτές, εφόσον έχουν συνταχθεί μετά την κοινοποίηση της πρόσκλησης για την υποβολή των δικαιολογητικών.

Από τα ανωτέρω έγγραφα πρέπει να προκύπτουν η νόμιμη σύσταση του οικονομικού φορέα, όλες οι σχετικές τροποποιήσεις των καταστατικών, το/τα πρόσωπο/α που δεσμεύει/ουν νόμιμα την εταιρεία κατά την ημερομηνία διενέργειας του διαγωνισμού (νόμιμος εκπρόσωπος, δικαίωμα υπογραφής κλπ.), τυχόν τρίτοι, στους οποίους έχει χορηγηθεί εξουσία εκπροσώπησης, καθώς και η θητεία του/των ή/και των μελών του οργάνου διοίκησης/ νόμιμου εκπροσώπου.

B.7. Οι οικονομικοί φορείς που είναι εγγεγραμμένοι σε επίσημους καταλόγους⁶⁰ που προβλέπονται από τις εκάστοτε ισχύουσες εθνικές διατάξεις ή διαθέτουν πιστοποίηση από οργανισμούς πιστοποίησης που συμμορφώνονται με τα ευρωπαϊκά πρότυπα πιστοποίησης, κατά την έννοια του Παραρτήματος VII του Προσαρτήματος Α' του ν. 4412/2016, μπορούν να προσκομίζουν στις αναθέτουσες αρχές πιστοποιητικό εγγραφής εκδιδόμενο από την αρμόδια αρχή ή το πιστοποιητικό που εκδίδεται από τον αρμόδιο οργανισμό πιστοποίησης.

Στα πιστοποιητικά αυτά αναφέρονται τα δικαιολογητικά βάσει των οποίων έγινε η εγγραφή των εν λόγω οικονομικών φορέων στον επίσημο κατάλογο ή η πιστοποίηση και η κατάταξη στον εν λόγω κατάλογο.

Η πιστοποιούμενη εγγραφή στους επίσημους καταλόγους από τους αρμόδιους οργανισμούς ή το πιστοποιητικό, που εκδίδεται από τον οργανισμό πιστοποίησης, συνιστά τεκμήριο καταλληλότητας όσον αφορά τις απαιτήσεις ποιοτικής επιλογής, τις οποίες καλύπτει ο επίσημος κατάλογος ή το πιστοποιητικό.

Οι οικονομικοί φορείς που είναι εγγεγραμμένοι σε επίσημους καταλόγους απαλλάσσονται από την υποχρέωση υποβολής των δικαιολογητικών που αναφέρονται στο πιστοποιητικό εγγραφής τους. Ειδικώς, όσον αφορά την καταβολή των εισφορών κοινωνικής ασφάλισης και των φόρων και τελών, προσκομίζονται πέραν της βεβαίωσης εγγραφής στον επίσημο κατάλογο και πιστοποιητικά, κατά τα οριζόμενα ανωτέρω στην περίπτωση B.1, υποπερ. i, ii και iii της περ. β.

B.8. Οι ενώσεις οικονομικών φορέων που υποβάλλουν κοινή προσφορά, υποβάλλουν τα παραπάνω, κατά περίπτωση δικαιολογητικά, για κάθε οικονομικό φορέα που συμμετέχει στην ένωση, σύμφωνα με τα ειδικότερα προβλεπόμενα στο άρθρο 19 παρ. 2 του ν. 4412/2016.

B.9. Στην περίπτωση που οικονομικός φορέας επιθυμεί να στηριχθεί στις ικανότητες άλλων φορέων, σύμφωνα με την παράγραφο 2.2.8 για την απόδειξη ότι θα έχει στη διάθεσή του τους αναγκαίους πόρους, προσκομίζει, ιδίως, σχετική έγγραφη δέσμευση των φορέων αυτών για τον σκοπό αυτό. Ειδικότερα, προσκομίζεται έγγραφο (συμφωνητικό ή σε περίπτωση νομικού προσώπου απόφαση του αρμόδιου οργάνου διοίκησης αυτού ή σε περίπτωση φυσικού προσώπου υπεύθυνη δήλωση), δυνάμει του οποίου αμφότεροι, διαγωνιζόμενος οικονομικός φορέας και τρίτος φορέας, εγκρίνουν τη μεταξύ τους συνεργασία για την κατά περίπτωση παροχή προς τον διαγωνιζόμενο της χρηματοοικονομικής ή/και τεχνικής ή/και επαγγελματικής ικανότητας του φορέα, ώστε αυτή να είναι στη διάθεση του διαγωνιζομένου για την εκτέλεση της Σύμβασης. Η σχετική αναφορά πρέπει να είναι λεπτομερής και να αναφέρει κατ' ελάχιστον τους συγκεκριμένους πόρους που θα είναι διαθέσιμοι για την εκτέλεση της σύμβασης και τον τρόπο με τον οποίο θα χρησιμοποιηθούν αυτοί για την εκτέλεση της σύμβασης. Ο τρίτος θα δεσμεύεται ρητά ότι θα διαθέσει στον διαγωνιζόμενο τους συγκεκριμένους πόρους κατά τη διάρκεια της σύμβασης και ο διαγωνιζόμενος ότι θα κάνει χρήση αυτών σε περίπτωση που του ανατεθεί η σύμβαση.

Σε περίπτωση που ο τρίτος διαθέτει στοιχεία τεχνικής ή επαγγελματικής καταλληλότητας που σχετίζονται με τους τίτλους σπουδών και τα επαγγελματικά προσόντα που ορίζονται στην περίπτωση στ' του Μέρους II του Παραρτήματος XII του Προσαρτήματος Α του ν. 4412/2016 ή με τη σχετική επαγγελματική εμπειρία, θα

⁶⁰ Άρθρο 83 ν. 4412/2016.

δεσμεύεται ότι θα εκτελέσει τις εργασίες ή υπηρεσίες για τις οποίες απαιτούνται οι συγκεκριμένες ικανότητες, δηλώνοντας το τμήμα της σύμβασης που θα εκτελέσει.

B.10. Στην περίπτωση που ο οικονομικός φορέας δηλώνει στην προσφορά του ότι θα κάνει χρήση υπεργολάβων, στις ικανότητες των οποίων δεν στηρίζεται, προσκομίζεται υπεύθυνη δήλωση του προσφέροντος με αναφορά του τμήματος της σύμβασης το οποίο προτίθεται να αναθέσει σε τρίτους υπό μορφή υπεργολαβίας και υπεύθυνη δήλωση των υπεργολάβων ότι αποδέχονται την εκτέλεση των εργασιών.

B.11. Δικαιολογητικά Πραγματικών Δικαιούχων: οι οικονομικοί φορείς υποβάλλουν, σε συμμόρφωση με τα προβλεπόμενα στην παρ. 2 δ του άρθρου 22.2.δ. (iii) του Κανονισμού 2021/241, ο οικονομικός φορέας – προσωρινός ανάδοχος καλείται να υποβάλει τα στοιχεία ταυτότητας του/των πραγματικού/ων δικαιούχου/ων του, όπως αυτός ορίζεται στο άρθρο 3 σημείο 6 της Οδηγία (ΕΕ) 2015/849 του Ευρωπαϊκού Κοινοβουλίου και του Συμβουλίου, ως ακολούθως:

-Για τις περιπτώσεις οικονομικών φορέων που έχουν υποχρέωση εγγραφής στο Κεντρικό Μητρώο Πραγματικών Δικαιούχων του άρθρου 20 του ν. 4557/2018 (Α' 139), ως ισχύει, προσκομίζεται σχετική εκτύπωση των στοιχείων και πληροφοριών από το εν λόγω Μητρώο, συνοδευόμενη από Υπεύθυνη Δήλωση (της παρ. 4 του άρθρου 8 του ν.1599/1986 (Α' 75), αρμοδίως υπογεγραμμένη, στην οποία θα δηλώνονται τα ανωτέρω αναφερθέντα στοιχεία των πραγματικών δικαιούχων του αποδέκτη των κονδυλίων ή του αναδόχου (κατ' ελάχιστον, όνομα, επώνυμο, αριθμός φορολογικού μητρώου και ημερομηνία γέννησης), όπως αυτός ορίζεται στο άρθρο 3 σημείο 6 της Οδηγίας (ΕΕ) 2015/849 του Ευρωπαϊκού Κοινοβουλίου και του Συμβουλίου, το οποίο ενσωματώθηκε στην παρ. 17 του άρθρου 3 του ν.4557/18. Η υπεύθυνη δήλωση περιλαμβάνεται στο Δελτίο, Δ20_E1, Υπεύθυνη Δήλωση Στοιχείων Πραγματικών Δικαιούχων, του Εγχειριδίου Διαδικασιών του Συστήματος Διαχείρισης και Ελέγχου των Δράσεων και Έργων του Ταμείου Ανάκαμψης και Ανθεκτικότητας.

-Για τις περιπτώσεις εισηγμένων εταιρειών σε ρυθμιζόμενη αγορά ή σε Πολυμερή Μηχανισμό Διαπραγμάτευσης, προσκομίζονται τα στοιχεία που προβλέπονται στην παράγραφο 2 του άρθρου 20 του ν.4557/2018 (Α' 139), τα οποία, σε κάθε περίπτωση, συνοδεύονται από Υπεύθυνη Δήλωση της παρ. 4 του άρθρου 8 του ν.1599/1986 (Α' 75), αρμοδίως υπογεγραμμένη, στην οποία θα δηλώνονται τα στοιχεία των φυσικών προσώπων (κατ' ελάχιστον, όνομα, επώνυμο, αριθμός φορολογικού μητρώου και ημερομηνία γέννησης) που κατέχουν άμεσα ή έμμεσα μετοχές με δικαίωμα ψήφου άνω του 5% ή που λογίζονται ως ΠΔ κατά την έννοια του άρθρου 3 σημείο 6 της Οδηγίας (ΕΕ) 2015/849. (Έντυπο Δ20_E1 Υπεύθυνη Δήλωση Στοιχεία Πραγματικών Δικαιούχων).

Οι οικονομικοί φορείς υποχρεούνται να παρέχουν στην αναθέτουσα αρχή όλα τα στοιχεία που ορίζονται στο άρθρο 22 παρ. 2 (δ) του τον Κανονισμό (ΕΕ) 241/2021.

B.12. Επισημαίνεται ότι γίνονται αποδεκτές:

- οι ένορκες βεβαιώσεις που αναφέρονται στην παρούσα Διακήρυξη, εφόσον έχουν συνταχθεί έως τρεις (3) μήνες πριν από την υποβολή τους,
- οι υπεύθυνες δηλώσεις, εφόσον έχουν συνταχθεί μετά την κοινοποίηση της πρόσκλησης για την υποβολή των δικαιολογητικών. Σημειώνεται ότι δεν απαιτείται θεώρηση του γνησίου της υπογραφής τους.

2.3 Κριτήρια Ανάθεσης

2.3.1 Κριτήριο ανάθεσης⁶¹

Κριτήριο ανάθεσης⁶² της Σύμβασης είναι η πλέον συμφέρουσα από οικονομική άποψη προσφορά βάσει τιμής⁶³.

2.4 Κατάρτιση - Περιεχόμενο Προσφορών

2.4.1 Γενικοί όροι υποβολής προσφορών

Οι προσφορές υποβάλλονται με βάση τις απαιτήσεις που ορίζονται στο Παράρτημα Ι της Διακήρυξης για το σύνολο της προκηρυχθείσας ποσότητας της προμήθειας ανά είδος /τμήμα.

Δεν επιτρέπονται εναλλακτικές προσφορές.

Η ένωση Οικονομικών Φορέων υποβάλλει κοινή προσφορά, η οποία υπογράφεται υποχρεωτικά ηλεκτρονικά είτε από όλους τους Οικονομικούς Φορείς που αποτελούν την ένωση, είτε από εκπρόσωπό τους νομίμως εξουσιοδοτημένο.

Στην προσφορά απαραίτητως πρέπει να προσδιορίζεται η έκταση και το είδος της συμμετοχής κάθε μέλους της ένωσης, συμπεριλαμβανομένης της κατανομής αμοιβής μεταξύ τους, καθώς και ο εκπρόσωπος/συντονιστής αυτής. Η εν λόγω δήλωση περιλαμβάνεται καταρχήν στο ΕΕΕΣ (Μέρος ΙΙ. Ενότητα Α) που μπορεί να διευκρινίζεται στη συνοδευτική αυτού υπεύθυνη δήλωση που δύνανται να υποβάλλουν τα μέλη της ένωσης και η εξουσιοδότηση χορηγείται με πρόσφορο έγγραφο παροχής πληρεξουσιότητας, (ιδιωτικό συμφωνητικό σύστασης ένωσης οικονομικών φορέων/ ορισμού κοινού εκπροσώπου τους, ή αντίστοιχα πρακτικά των διοικητικών συμβουλίων των μελών της ένωσης), το οποίο (έγγραφο) πρέπει να υποβάλλεται με την προσφορά.

Ο, σύμφωνα με τα παραπάνω, ορισμός εκπροσώπου της ένωσης οικονομικών φορέων έναντι της αναθέτουσας αρχής, καλύπτει και τη δυνατότητα αυτού να υπογράψει την προδικαστική προσφυγή του άρθρου 3.4 της παρούσας, εκπροσωπώντας όλα τα μέλη της ένωσης

Οι οικονομικοί φορείς μπορούν να αποσύρουν την προσφορά τους, πριν την καταληκτική ημερομηνία υποβολής προσφοράς, χωρίς να απαιτείται έγκριση εκ μέρους του αποφαινόμενου οργάνου της αναθέτουσας αρχής.⁶⁴

2.4.2 Χρόνος και Τρόπος υποβολής προσφορών

2.4.2.1. Οι προσφορές υποβάλλονται από τους ενδιαφερόμενους ηλεκτρονικά, μέσω του ΕΣΗΔΗΣ, μέχρι την καταληκτική ημερομηνία και ώρα που ορίζει η παρούσα διακήρυξη, στην Ελληνική Γλώσσα, σε ηλεκτρονικό φάκελο, σύμφωνα με τα αναφερόμενα στον ν.4412/2016, ιδίως στα άρθρα 36 και 37 και στην κατ' εξουσιοδότηση της παρ. 5 του άρθρου 36 του ν.4412/2016 εκδοθείσα υπ' αριθμ. 64233/08.06.2021 (Β'2453/ 09.06.2021) Κοινή Απόφαση των Υπουργών Ανάπτυξης και Επενδύσεων και Ψηφιακής Διακυβέρνησης, με θέμα «Ρυθμίσεις τεχνικών ζητημάτων που αφορούν την ανάθεση των Δημοσίων Συμβάσεων Προμηθειών και Υπηρεσιών με χρήση των επιμέρους εργαλείων και διαδικασιών του Εθνικού

⁶¹ Άρθρο 86 ν. 4412/2016 και τυποποιημένο έντυπο 2 Παραρτήματος ΙΙ (Προκήρυξη σύμβασης), παρ. ΙΙ.2.5 Εκτελεστικού Κανονισμού (ΕΕ) 2015/1986 της Επιτροπής (L 296)

⁶² Τα κριτήρια ανάθεσης πρέπει να συνδέονται με το αντικείμενο της σύμβασης, σύμφωνα με την παράγραφο 8 του άρθρου 86 του ν. 4412/2016. Διασφαλίζουν τη δυνατότητα αποτελεσματικού ανταγωνισμού και συνοδεύονται από προδιαγραφές που επιτρέπουν την αποτελεσματική επαλήθευση των πληροφοριών που παρέχονται από τους προσφέροντες, προκειμένου να αξιολογείται ο βαθμός συμμόρφωσής τους προς τα κριτήρια ανάθεσης. Εάν υπάρχουν αμφιβολίες, οι Α.Α. επαληθεύουν αποτελεσματικά την ακρίβεια των πληροφοριών και αποδείξεων, τις οποίες παρέχουν οι προσφέροντες (παρ. 9 άρθρου 86). Πρβλ και Κατευθυντήρια Οδηγία 11/2015 Ε.Α.Α.ΔΗ.ΣΥ. (ΑΔΑ ΩΛΝ40ΞΤΒ-ΜΙΦ)

⁶³ Εάν η τιμή είναι το μοναδικό κριτήριο ανάθεσης η αξιολόγηση γίνεται μόνο βάσει αυτής.

⁶⁴ Άρθρο 15 ΚΥΑ ΕΣΗΔΗΣ Προμήθειες και Υπηρεσίες

Συστήματος Ηλεκτρονικών Δημοσίων Συμβάσεων (ΕΣΗΔΗΣ)» (εφεξής Κ.Υ.Α. ΕΣΗΔΗΣ Προμήθειες και Υπηρεσίες).

Για τη συμμετοχή στον διαγωνισμό οι ενδιαφερόμενοι οικονομικοί φορείς απαιτείται να διαθέτουν προηγμένη ηλεκτρονική υπογραφή που υποστηρίζεται τουλάχιστον από αναγνωρισμένο (εγκεκριμένο) πιστοποιητικό, το οποίο χορηγήθηκε από πάροχο υπηρεσιών πιστοποίησης, ο οποίος περιλαμβάνεται στον κατάλογο εμπιστευσης που προβλέπεται στην απόφαση 2009/767/ΕΚ και σύμφωνα με τα οριζόμενα στον Κανονισμό (ΕΕ) 910/2014 και να εγγραφούν στο ΕΣΗΔΗΣ, σύμφωνα με την περ. β της παρ. 2 του άρθρου 37 του ν. 4412/2016 και τις διατάξεις του άρθρου 6 της Κ.Υ.Α. ΕΣΗΔΗΣ Προμήθειες και Υπηρεσίες.

2.4.2.2. Ο χρόνος υποβολής της προσφοράς μέσω του ΕΣΗΔΗΣ βεβαιώνεται αυτόματα από το ΕΣΗΔΗΣ με υπηρεσίες χρονοσήμανσης, σύμφωνα με τα οριζόμενα στο άρθρο 37 του ν. 4412/2016 και τις διατάξεις του άρθρου 10 της ως άνω κοινής υπουργικής απόφασης.

Μετά την παρέλευση της καταληκτικής ημερομηνίας και ώρας, δεν υπάρχει η δυνατότητα υποβολής προσφοράς στο ΕΣΗΔΗΣ. Σε περιπτώσεις τεχνικής αδυναμίας λειτουργίας του ΕΣΗΔΗΣ, η αναθέτουσα αρχή ρυθμίζει τα της συνέχειας του διαγωνισμού με αιτιολογημένη απόφασή της.⁶⁵

2.4.2.3. Οι οικονομικοί φορείς υποβάλλουν με την προσφορά τους τα ακόλουθα σύμφωνα με τις διατάξεις του άρθρου 13 της Κ.Υ.Α. ΕΣΗΔΗΣ Προμήθειες και Υπηρεσίες:

(α) έναν ηλεκτρονικό (υπο)φάκελο με την ένδειξη «Δικαιολογητικά Συμμετοχής–Τεχνική Προσφορά», στον οποίο περιλαμβάνεται το σύνολο των κατά περίπτωση απαιτούμενων δικαιολογητικών και η τεχνική προσφορά, σύμφωνα με τις διατάξεις της κείμενης νομοθεσίας και την παρούσα.

(β) έναν ηλεκτρονικό (υπο)φάκελο με την ένδειξη «Οικονομική Προσφορά», στον οποίο περιλαμβάνεται η οικονομική προσφορά του οικονομικού φορέα και το σύνολο των κατά περίπτωση απαιτούμενων δικαιολογητικών.

Από τον Οικονομικό Φορέα σημαίνονται, με χρήση της σχετικής λειτουργικότητας του ΕΣΗΔΗΣ, τα στοιχεία εκείνα της προσφοράς του που έχουν εμπιστευτικό χαρακτήρα, σύμφωνα με τα οριζόμενα στο άρθρο 21 του ν. 4412/2016. Εφόσον ένας οικονομικός φορέας χαρακτηρίζει πληροφορίες ως εμπιστευτικές, λόγω ύπαρξης τεχνικού ή εμπορικού απορρήτου, στη σχετική δήλωσή του αναφέρει ρητά όλες τις σχετικές διατάξεις νόμου ή διοικητικές πράξεις που επιβάλλουν την εμπιστευτικότητα της συγκεκριμένης πληροφορίας.

Δεν χαρακτηρίζονται ως εμπιστευτικές, πληροφορίες σχετικά με τις τιμές μονάδας, τις προσφερόμενες ποσότητες, την οικονομική προσφορά και τα στοιχεία της τεχνικής προσφοράς που χρησιμοποιούνται για την αξιολόγησή της.

2.4.2.4. Εφόσον οι Οικονομικοί Φορείς καταχωρίσουν τα στοιχεία, με τα δεδομένα και συνημμένα ηλεκτρονικά αρχεία, που αφορούν δικαιολογητικά συμμετοχής-τεχνικής προσφοράς και οικονομικής προσφοράς τους στις αντίστοιχες ειδικές ηλεκτρονικές φόρμες του ΕΣΗΔΗΣ, στη συνέχεια, μέσω σχετικής λειτουργικότητας, εξάγουν αναφορές (εκτυπώσεις) σε μορφή ηλεκτρονικών αρχείων με μορφότυπο PDF, τα οποία αποτελούν συνοπτική αποτύπωση των καταχωρισμένων στοιχείων. Τα ηλεκτρονικά αρχεία των εν λόγω αναφορών (εκτυπώσεων) υπογράφονται ψηφιακά, σύμφωνα με τις προβλεπόμενες διατάξεις (περ. β της παρ. 2 του άρθρου 37) και επισυνάπτονται από τον Οικονομικό Φορέα στους αντίστοιχους υποφακέλους. Επισημαίνεται ότι η εξαγωγή και η επισύναψη των προαναφερθεισών αναφορών (εκτυπώσεων) δύναται να πραγματοποιείται για κάθε υποφάκελο ξεχωριστά, από τη στιγμή που έχει ολοκληρωθεί η καταχώριση των στοιχείων σε αυτόν⁶⁶.

2.4.2.5. Ειδικότερα, όσον αφορά τα συνημμένα ηλεκτρονικά αρχεία της προσφοράς, οι Οικονομικοί Φορείς τα καταχωρίζουν στους ανωτέρω (υπο)φακέλους μέσω του Υποσυστήματος, ως εξής :

⁶⁵ Άρθρο 37 παρ. 4 του ν. 4412/2016 και άρθρο 4 παρ. 2 Κ.Υ.Α. ΕΣΗΔΗΣ Προμήθειες και Υπηρεσίες.

⁶⁶ Άρθρο 13 παρ. 1.4 και 1.5 της Κ.Υ.Α. ΕΣΗΔΗΣ Προμήθειες και Υπηρεσίες

Τα έγγραφα που καταχωρίζονται στην ηλεκτρονική προσφορά και δεν απαιτείται να προσκομισθούν και σε έντυπη μορφή, γίνονται αποδεκτά κατά περίπτωση, σύμφωνα με τα προβλεπόμενα στις διατάξεις:

α) είτε των άρθρων 13, 14 και 28 του ν. 4727/2020 (Α' 184) περί ηλεκτρονικών δημοσίων εγγράφων που φέρουν ηλεκτρονική υπογραφή ή σφραγίδα και, εφόσον πρόκειται για αλλοδαπά δημόσια ηλεκτρονικά έγγραφα, εάν φέρουν επισημείωση e-Apostille

β) είτε των άρθρων 15 και 27⁶⁷ του ν. 4727/2020 (Α' 184) περί ηλεκτρονικών ιδιωτικών εγγράφων που φέρουν ηλεκτρονική υπογραφή ή σφραγίδα

γ) είτε του άρθρου 11 του ν. 2690/1999 (Α' 45)⁶⁸,

δ) είτε της παρ. 2 του άρθρου 37 του ν. 4412/2016, περί χρήσης ηλεκτρονικών υπογραφών σε ηλεκτρονικές διαδικασίες δημοσίων συμβάσεων,

ε) είτε της παρ. 8 του άρθρου 92 του ν. 4412/2016, περί συνυποβολής υπεύθυνης δήλωσης στην περίπτωση απλής φωτοτυπίας ιδιωτικών εγγράφων.⁶⁹

Επιπλέον, δεν προσκομίζονται σε έντυπη μορφή τα ΦΕΚ⁷⁰ και ενημερωτικά και τεχνικά φυλλάδια και άλλα έντυπα, εταιρικά ή μη, με ειδικό τεχνικό περιεχόμενο, δηλαδή έντυπα με αμιγώς τεχνικά χαρακτηριστικά, όπως αριθμούς, αποδόσεις σε διεθνείς μονάδες, μαθηματικούς τύπους και σχέδια.

Ειδικότερα, τα στοιχεία και δικαιολογητικά για τη συμμετοχή του Οικονομικού Φορέα στη διαδικασία καταχωρίζονται από αυτόν σε μορφή ηλεκτρονικών αρχείων με μορφότυπο PDF.

Έως την ημέρα και ώρα αποσφράγισης των προσφορών προσκομίζονται με ευθύνη του οικονομικού φορέα στην αναθέτουσα αρχή, σε έντυπη μορφή και σε κλειστό-ούς φάκελο-ους, στον οποίο αναγράφεται ο αποστολέας και ως παραλήπτης η Επιτροπή Διαγωνισμού του παρόντος διαγωνισμού, τα στοιχεία της ηλεκτρονικής προσφοράς του, τα οποία απαιτείται να προσκομισθούν σε πρωτότυπη μορφή. Τέτοια στοιχεία και δικαιολογητικά ενδεικτικά είναι :

α) η πρωτότυπη εγγυητική επιστολή συμμετοχής, πλην των περιπτώσεων που αυτή εκδίδεται ηλεκτρονικά, άλλως η προσφορά απορρίπτεται ως απαράδεκτη,

β) αυτά που δεν υπάγονται στις διατάξεις του άρθρου 11 παρ. 2 του ν. 2690/1999⁷¹,

γ) ιδιωτικά έγγραφα τα οποία δεν έχουν επικυρωθεί από δικηγόρο ή δεν φέρουν θεώρηση από υπηρεσίες και φορείς της περίπτωσης α' της παρ. 2 του άρθρου 11 του ν. 2690/1999 ή δεν συνοδεύονται από υπεύθυνη δήλωση για την ακρίβειά τους, καθώς και

⁶⁷ Βλ. σχετικά με την ηλεκτρονική υπεύθυνη δήλωση το άρθρο εικοστό έβδομο της από 20.3.2020 Π.Ν.Π., (Α 68) - που κυρώθηκε με το άρθρο 1 του ν. 4683/2020 (Α' 83)-κατά τις παραγράφους 1 και 2 του οποίου:" Η υπεύθυνη δήλωση του άρθρου 8 του ν. 1599/1986 (Α' 75) μπορεί να συντάσσεται στην Ενιαία Ψηφιακή Πύλη της Δημόσιας Διοίκησης του άρθρου 52 του ν. 4635/2019, μέσω της ηλεκτρονικής εφαρμογής «e-Dilosi». Η ηλεκτρονική υπεύθυνη δήλωση υποβάλλεται και γίνεται αποδεκτή σύμφωνα με τα οριζόμενα στο εικοστό τέταρτο άρθρο της παρούσας. 2. Η αυθεντικοποίηση που πραγματοποιείται για τη χρήση της ηλεκτρονικής εφαρμογής της παρ. 1 του παρόντος έχει την ίδια ισχύ με τη βεβαίωση γνήσιου υπογραφής του άρθρου 11 του ν. 2690/1999 (Α' 45). Η ημερομηνία που αναγράφεται στην προηγμένη ή εγκεκριμένη ηλεκτρονική σφραγίδα του Υπουργείου Ψηφιακής Διακυβέρνησης αντιστοιχεί στην ημερομηνία έκδοσης της ηλεκτρονικής υπεύθυνης δήλωσης. Εφόσον τηρούνται οι όροι του προηγούμενου εδαφίου, η ηλεκτρονική υπεύθυνη δήλωση, τόσο ως ηλεκτρονικό, όσο και ως έντυπο έγγραφο, συνιστά έγγραφο βέβαιης χρονολογίας".

⁶⁸ Βλ. σχετικά, τις παραγράφους 1 και 3 του άρθρου: «1. [...]Στις περιπτώσεις που ο νόμος απαιτεί βεβαίωση του γνήσιου της υπογραφής του ενδιαφερομένου, αρκεί η εγκεκριμένη ηλεκτρονική υπογραφή ή η εγκεκριμένη ηλεκτρονική σφραγίδα του ενδιαφερομένου, εφόσον το έγγραφο διακινείται ηλεκτρονικά» [...] 3. Τα ηλεκτρονικά έγγραφα υποβάλλονται και γίνονται υποχρεωτικά αποδεκτά, σύμφωνα με τα οριζόμενα στα άρθρα 13 έως 15 του ν. 4727/2020 (Α' 184).

⁶⁹ Ομοίως προβλέπεται και στην περίπτωση υποβολής αποδεικτικών στοιχείων, σύμφωνα με το άρθρο 80 παρ. 13 του ν.4412/2016 . Πρβλ και άρθρο 13 παρ. 1.3.1 της Κ.Υ.Α. ΕΣΗΔΗΣ Προμήθειες και Υπηρεσίες

⁷⁰ Σύμφωνα με την περ. ε' της παρ. 2 του ν. 2690/1999 (ΚΔΔ), «ε. Για τα αντίγραφα των Φύλλων Εφημερίδας της Κυβερνήσεως (ΦΕΚ) που έχουν προέλθει από πρωτότυπο ΦΕΚ σε έντυπη μορφή ή από ΦΕΚ σε ηλεκτρονική μορφή που έχει καταχωριστεί στην ιστοσελίδα του Εθνικού Τυπογραφείου, ισχύουν ανάλογα οι ρυθμίσεις του άρθρου αυτού...».

⁷¹ Ενδεικτικά συμβολαιογραφικές ένορκες βεβαιώσεις ή λοιπά συμβολαιογραφικά έγγραφα

δ) τα αλλοδαπά δημόσια έντυπα έγγραφα που φέρουν την επισημείωση της Χάγης (Apostille), ή προξενική θεώρηση και δεν έχουν επικυρωθεί από δικηγόρο⁷².

Σε περίπτωση μη υποβολής ενός ή περισσότερων από τα ως άνω στοιχεία και δικαιολογητικά που υποβάλλονται σε έντυπη μορφή, πλην της πρωτότυπης εγγύησης συμμετοχής, η αναθέτουσα αρχή δύναται να ζητήσει τη συμπλήρωση και υποβολή τους, σύμφωνα με το άρθρο 102 του ν. 4412/2016.

Στα αλλοδαπά δημόσια έγγραφα και δικαιολογητικά εφαρμόζεται η Συνθήκη της Χάγης της 5ης.10.1961, που κυρώθηκε με τον ν. 1497/1984 (Α' 188), εφόσον συντάσσονται σε κράτη που έχουν προσχωρήσει στην ως άνω Συνθήκη, άλλως φέρουν προξενική θεώρηση. Απαλλάσσονται από την απαίτηση επικύρωσης (με Apostille ή Προξενική Θεώρηση) αλλοδαπά δημόσια έγγραφα όταν καλύπτονται από διμερείς ή πολυμερείς συμφωνίες που έχει συνάψει η Ελλάδα (ενδεικτικά «Σύμβαση νομικής συνεργασίας μεταξύ Ελλάδας και Κύπρου – 05.03.1984» (κυρωτικός ν.1548/1985, «Σύμβαση περί απαλλαγής από την επικύρωση ορισμένων πράξεων και εγγράφων – 15.09.1977» (κυρωτικός ν.4231/2014)). Επίσης, απαλλάσσονται από την απαίτηση επικύρωσης ή παρόμοιας διατύπωσης δημόσια έγγραφα που εκδίδονται από τις αρχές κράτους μέλους που υπάγονται στον Καν ΕΕ 2016/1191 για την απλούστευση των απαιτήσεων για την υποβολή ορισμένων δημοσίων εγγράφων στην ΕΕ, όπως, ενδεικτικά, το λευκό ποινικό μητρώο, υπό τον όρο ότι τα σχετικά με το γεγονός αυτό δημόσια έγγραφα εκδίδονται για πολίτη της Ένωσης από τις αρχές του κράτους μέλους της ιθαγένειάς του.

Επίσης, γίνονται υποχρεωτικά αποδεκτά ευκρινή φωτοαντίγραφα εγγράφων που έχουν εκδοθεί από αλλοδαπές αρχές και έχουν επικυρωθεί από δικηγόρο, σύμφωνα με τα προβλεπόμενα στην παρ. 2 περ. β' του άρθρου 11 του ν. 2690/1999 "Κώδικας Διοικητικής Διαδικασίας", όπως αντικαταστάθηκε ως άνω με το άρθρο 1 παρ.2 του ν.4250/2014.

Οι πρωτότυπες εγγυήσεις συμμετοχής, πλην των εγγυήσεων που εκδίδονται ηλεκτρονικά, προσκομίζονται, με ευθύνη του οικονομικού φορέα, σε κλειστό φάκελο, στον οποίο αναγράφεται ο αποστολέας, τα στοιχεία του παρόντος διαγωνισμού και ως παραλήπτης η Επιτροπή Διαγωνισμού, το αργότερο πριν την ημερομηνία και ώρα αποσφράγισης των προσφορών που ορίζεται στην παρ. 3.1 της παρούσας, άλλως η προσφορά απορρίπτεται ως απαράδεκτη, μετά από γνώμη της Επιτροπής Διαγωνισμού.

Η προσκόμιση των εγγυήσεων συμμετοχής πραγματοποιείται είτε με κατάθεση του ως άνω φακέλου στην υπηρεσία πρωτοκόλλου της αναθέτουσας αρχής, είτε με την αποστολή του ταχυδρομικώς, επί αποδείξει. Το βάρος απόδειξης της έγκαιρης προσκόμισης το φέρει ο οικονομικός φορέας. Το εμπρόθεσμο αποδεικνύεται με την επίκληση του αριθμού πρωτοκόλλου ή την προσκόμιση του σχετικού αποδεικτικού αποστολής κατά περίπτωση.

Στην περίπτωση που επιλεγεί η αποστολή του φακέλου της εγγύησης συμμετοχής ταχυδρομικώς, ο οικονομικός φορέας αναρτά, εφόσον δεν διαθέτει αριθμό έγκαιρης εισαγωγής του φακέλου του στο πρωτόκολλο της αναθέτουσας αρχής, το αργότερο έως την ημερομηνία και ώρα αποσφράγισης των προσφορών, μέσω της λειτουργικότητας «Επικοινωνία», το σχετικό αποδεικτικό στοιχείο προσκόμισης (αποδεικτικό κατάθεσης σε υπηρεσίες ταχυδρομείου- ταχυμεταφορών), προκειμένου να ενημερώσει την αναθέτουσα αρχή περί της τήρησης της υποχρέωσής του σχετικά με την (εμπρόθεσμη) προσκόμιση της εγγύησης συμμετοχής του στον παρόντα διαγωνισμό.

2.4.3 Περιεχόμενα Φακέλου «Δικαιολογητικά Συμμετοχής- Τεχνική Προσφορά»

2.4.3.1 Δικαιολογητικά Συμμετοχής

Τα στοιχεία και δικαιολογητικά για τη συμμετοχή των προσφερόντων στη διαγωνιστική διαδικασία περιλαμβάνουν με ποινή αποκλεισμού⁷³ τα ακόλουθα υπό α και β στοιχεία: α) το Ευρωπαϊκό Ενιαίο Έγγραφο Σύμβασης (ΕΕΕΣ), όπως προβλέπεται στις παρ. 1 και 3 του άρθρου 79 του ν. 4412/2016 και τη συνοδευτική υπεύθυνη δήλωση, με την οποία ο οικονομικός φορέας δύναται να διευκρινίζει τις πληροφορίες που παρέχει με το ΕΕΕΣ σύμφωνα με την παρ. 9 του ίδιου άρθρου, β) την εγγύηση συμμετοχής,

⁷² Άρθρο 13 παρ. 1.6 της Κ.Υ.Α. ΕΣΗΔΗΣ Προμήθειες και Υπηρεσίες

⁷³ Βλ. άρθρο 93 του ν. 4412/2016

όπως προβλέπεται στο άρθρο 72 του ν.4412/2016 και τις παραγράφους 2.1.5 και 2.2.2 αντίστοιχα της παρούσας διακήρυξης.

Οι προσφέροντες συμπληρώνουν το σχετικό υπόδειγμα ΕΕΕΣ, το οποίο αποτελεί αναπόσπαστο μέρος της παρούσας διακήρυξης ως Παράρτημα αυτής.

Η συμπλήρωσή του δύναται να πραγματοποιηθεί με χρήση του υποσυστήματος Promitheus ESPDint, προσβάσιμου μέσω της Διαδικτυακής Πύλης (<https://espd.eprocurement.gov.gr/>) του ΟΠΣ ΕΣΗΔΗΣ, ή άλλης σχετικής συμβατής πλατφόρμας υπηρεσιών διαχείρισης ηλεκτρονικών ΕΕΕΣ. Οι Οικονομικοί Φορείς δύνανται για τον σκοπό αυτό να αξιοποιήσουν το αντίστοιχο ηλεκτρονικό αρχείο με μορφότυπο XML που αποτελεί επικουρικό στοιχείο των εγγράφων της σύμβασης.

Το συμπληρωμένο από τον Οικονομικό Φορέα ΕΕΕΣ (συμπεριλαμβανομένων των διακριτών ΕΕΕΣ από δανείζοντες εμπειρία ή υπεργολάβους, σύμφωνα με την παράγραφο 2.2.8), καθώς και η τυχόν συνοδευτική αυτού υπεύθυνη δήλωση, υποβάλλονται σύμφωνα με την περίπτωση β' ή δ' της παραγράφου 2.4.2.5 της παρούσας, σε ψηφιακά υπογεγραμμένο ηλεκτρονικό αρχείο με μορφότυπο PDF.

Αναλυτικές οδηγίες και πληροφορίες για το θεσμικό πλαίσιο, τον τρόπο χρήσης και συμπλήρωσης ηλεκτρονικών ΕΕΕΣ και της χρήση του υποσυστήματος Promitheus ESPDint είναι αναρτημένες σε σχετική θεματική ενότητα στη Διαδικτυακή Πύλη (<https://espd.eprocurement.gov.gr/>) του ΟΠΣ ΕΣΗΔΗΣ.

2.4.3.2 Τεχνική προσφορά

2.4.3.2.1. Η τεχνική προσφορά θα πρέπει να καλύπτει όλες τις απαιτήσεις και τις προδιαγραφές που έχουν τεθεί από την αναθέτουσα αρχή με το κεφάλαιο "Απαιτήσεις-Τεχνικές Προδιαγραφές" του Παραρτήματος Ι της Διακήρυξης, περιγράφοντας ακριβώς πώς οι συγκεκριμένες απαιτήσεις και προδιαγραφές πληρούνται και ειδικότερα περιλαμβάνει υποχρεωτικά:

- 1) Τεχνική έκθεση η οποία θα περιγράφει τις προδιαγραφές των ειδών και τον τρόπο εκτέλεσης των εργασιών, όπως αυτά περιγράφονται στις τεχνικές προδιαγραφές της παρούσας διακήρυξης.
- 2) Υπεύθυνη δήλωση συμμόρφωσης των προς προμήθεια ειδών με τις τεχνικές απαιτήσεις του Παραρτήματος Ι.
- 3) Δείγμα του είδους «Καθίσματα εξωτερικού χώρου», σύμφωνα με την παρ. 2.4.3.2.2..

Οι οικονομικοί φορείς αναφέρουν το τμήμα της σύμβασης που προτίθενται να αναθέσουν υπό μορφή υπεργολαβίας σε τρίτους, καθώς και τους υπεργολάβους που προτείνουν.

2.4.3.2.2. Κατάθεση δείγματος ως μέρος της Τεχνικής Προσφοράς

Κάθε διαγωνιζόμενος υποχρεούται επί ποινή απόρριψης της προσφοράς να καταθέσει εντός τριών (3) εργάσιμων ημερών μετά την καταληκτική ημερομηνία υποβολής των προσφορών δείγμα του προς προμήθεια είδους «Καθίσματα εξωτερικού χώρου». Το δείγμα θα πρέπει να είναι σύμφωνο με τις Τεχνικές Προδιαγραφές, όπως αυτές προσδιορίζονται στο Παράρτημα Ι.

Το δείγμα θα αξιολογηθεί από την επιτροπή του Διαγωνισμού.

Λόγω της φύσης του (κάθισμα εξωτερικού χώρου), το δείγμα υποβάλλεται μια φορά και όχι εις διπλούν (άρθρο 214 του Ν. 4412/2016).

Τα δείγματα θα φέρουν ετικέτα, τόσο επί της συσκευασίας, όσο και επί των ίδιων των δειγμάτων και θα αναγράφονται τα κάτωθι:

- α) Η λέξη ΔΕΙΓΜΑ με κεφαλαία γράμματα.
- β) Ο πλήρης τίτλος της Αναθέτουσας Αρχής που διενεργεί τον διαγωνισμό.
- γ) Ο αριθμός και ο τίτλος της Διακήρυξης
- δ) Η καταληκτική ημερομηνία υποβολής προσφορών του Διαγωνισμού

ε) Τα στοιχεία του αποστολέα - προσφέροντος

στ) Σφραγίδα και υπογραφή του Προσφέροντα.

Το πρωτότυπο Δελτίο Αποστολής του δείγματος θα κατατεθεί στο πρωτόκολλο της υπηρεσίας με την παράδοσή του.

Τα δείγματα προσκομίζονται και παραλαμβάνονται/επιστρέφονται (μετά την ολοκλήρωση της διενέργειας του διαγωνισμού) με ευθύνη και έξοδα των οικονομικών φορέων.

Τα επίσημα δείγματα παραλαμβάνονται από την επιτροπή Διενέργειας του Διαγωνισμού για να χρησιμοποιηθούν κατά το στάδιο της αξιολόγησης των προσφορών και επιστρέφονται μετά το πέρας της διαδικασίας αξιολόγησης της κατακύρωσης της προμήθειας, εφόσον, λόγω της φύσης τους, δεν καταστρέφονται κατά τη διαδικασία των ελέγχων.

Η επιστροφή των δειγμάτων γίνεται ως εξής:

α) στους οικονομικούς φορείς στους οποίους δεν κατακυρώθηκε η προμήθεια, αν δεν καταστράφηκαν, μερικώς ή ολικώς, κατά την διαδικασία των ελέγχων, μέσα σε δεκαπέντε (15) ημέρες από την ημερομηνία της ανακοίνωσης της σχετικής κατακύρωσης, με μέριμνα και ευθύνη τούτων και μετά από σχετικό έγγραφο αίτημά τους

β) στον οικονομικό φορέα στον οποίο έγινε η κατακύρωση, αν δεν καταστράφηκαν, μερικώς ή ολικώς, κατά τη διαδικασία των ελέγχων, μέσα σε τριάντα (30) μέρες από την επιστροφή του από την επιτροπή παραλαβής και εφόσον έχει συντελεστεί η οριστική παραλαβή, με μέριμνα και ευθύνη τούτων και μετά από σχετικό αίτημά τους.

Εκπρόθεσμα δείγματα δεν παραλαμβάνονται από την υπηρεσία.

Η αξία των δειγμάτων βαρύνει τους προμηθευτές και δεν καταβάλλεται.

2.4.4 Περιεχόμενα Φακέλου «Οικονομική Προσφορά» / Τρόπος σύνταξης και υποβολής οικονομικών προσφορών

Η Οικονομική Προσφορά⁷⁴ συντάσσεται με βάση το αναγραφόμενο στην παρούσα κριτήριο ανάθεσης, ήτοι την τιμή και σύμφωνα με το Παράρτημα ΙΙΙ της διακήρυξης:

Η τιμή του προς προμήθεια αγαθού δίνεται σε ευρώ ανά τεμάχιο για τα είδη και ανά μέτρο για το κιγκλίδωμα προστασίας.

Η οικονομική προσφορά συντάσσεται συμπληρώνοντας την αντίστοιχη ειδική ηλεκτρονική φόρμα του συστήματος. Στη συνέχεια το σύστημα παράγει ηλεκτρονικό αρχείο σε μορφή .pdf, το οποίο υπογράφεται ψηφιακά και υποβάλλεται από τον προσφέροντα. Τα στοιχεία που περιλαμβάνονται στην ειδική ηλεκτρονική φόρμα του συστήματος και του παραγόμενου ψηφιακά υπογεγραμμένου ηλεκτρονικού αρχείου πρέπει να ταυτίζονται. Σε αντίθετη περίπτωση το σύστημα παράγει σχετικό μήνυμα και ο προσφέρων καλείται να παράγει εκ νέου το ηλεκτρονικό αρχείο .pdf.

Ο προσφέρων επισυνάπτει στον υπο-φάκελο “οικονομική προσφορά” την αναλυτική ηλεκτρονική οικονομική προσφορά του σύμφωνα με το υπόδειγμα του Παραρτήματος ΙΙΙ της παρούσας, ηλεκτρονικά υπογεγραμμένη και τα σχετικά ηλεκτρονικά αρχεία σε μορφή pdf.

Στην τιμή περιλαμβάνονται οι υπέρ τρίτων κρατήσεις, ως και κάθε άλλη επιβάρυνση, σύμφωνα με την κείμενη νομοθεσία, μη συμπεριλαμβανομένου Φ.Π.Α., για την παράδοση του υλικού στον τόπο και με τον τρόπο που προβλέπεται στα έγγραφα της σύμβασης.

Οι υπέρ τρίτων κρατήσεις υπόκεινται στο εκάστοτε ισχύον αναλογικό τέλος χαρτοσήμου 3% και στην επί αυτού εισφορά υπέρ ΟΓΑ 20%.

Οι προσφερόμενες τιμές είναι σταθερές καθ' όλη τη διάρκεια της σύμβασης και δεν αναπροσαρμόζονται.

Ως απαράδεκτες θα απορρίπτονται προσφορές στις οποίες: α) δεν δίνεται τιμή σε ΕΥΡΩ ή καθορίζεται σχέση ΕΥΡΩ προς ξένο νόμισμα, β) δεν προκύπτει με σαφήνεια η προσφερόμενη τιμή, με την επιφύλαξη του

⁷⁴ Άρθρο 95 του ν. 4412/2016

άρθρου 102 του ν. 4412/2016 και γ) η τιμή υπερβαίνει τον προϋπολογισμό της σύμβασης που καθορίζεται και τεκμηριώνεται από την αναθέτουσα αρχή στο Παράρτημα Ι της παρούσας διακήρυξης.

Στην οικονομική προσφορά πρέπει να επιλέγεται με σαφήνεια ένας από τους τρόπους πληρωμής που περιγράφονται στην παρ. (5.1) της παρούσας διακήρυξης.

2.4.5 Χρόνος ισχύος των προσφορών⁷⁵

Οι υποβαλλόμενες προσφορές ισχύουν και δεσμεύουν τους οικονομικούς φορείς για διάστημα **δώδεκα – (12)- μηνών** από την επόμενη της καταληκτικής ημερομηνίας υποβολής τους. Ο χρόνος ισχύος των προσφορών δηλώνεται από τους προσφέροντες στο σχετικό πεδίο της Οικονομικής προσφοράς του Παραρτήματος ΙΙΙ.

Προσφορά η οποία ορίζει χρόνο ισχύος μικρότερο από τον ανωτέρω προβλεπόμενο απορρίπτεται ως μη κανονική.

Η ισχύς της προσφοράς μπορεί να παρατείνεται εγγράφως, εφόσον τούτο ζητηθεί από την αναθέτουσα αρχή, πριν από τη λήξη της, με αντίστοιχη παράταση της εγγυητικής επιστολής συμμετοχής σύμφωνα με τα οριζόμενα στο άρθρο 72 παρ. 1 του ν. 4412/2016 και την παράγραφο 2.2.2. της παρούσας, κατ' ανώτατο όριο για χρονικό διάστημα ίσο με την προβλεπόμενη ως άνω αρχική διάρκεια. Σε περίπτωση αιτήματος της αναθέτουσας αρχής για παράταση της ισχύος της προσφοράς, οι προσφορές των οικονομικών φορέων που αποδέχτηκαν την παράταση, πριν τη λήξη ισχύος των προσφορών τους, ισχύουν και τους δεσμεύουν για το επιπλέον αυτό χρονικό διάστημα.

Μετά τη λήξη και του παραπάνω ανώτατου ορίου χρόνου παράτασης ισχύος της προσφοράς, τα αποτελέσματα της διαδικασίας ανάθεσης ματαιώνονται, εκτός αν η αναθέτουσα αρχή κρίνει, κατά περίπτωση, αιτιολογημένα, ότι η συνέχιση της διαδικασίας εξυπηρετεί το δημόσιο συμφέρον, οπότε οι οικονομικοί φορείς που συμμετέχουν στη διαδικασία μπορούν να επιλέξουν είτε να παρατείνουν την προσφορά και την εγγύηση συμμετοχής τους, εφόσον τους ζητηθεί πριν την πάροδο του ανωτέρω ανώτατου ορίου παράτασης της προσφοράς τους είτε όχι. Στην τελευταία περίπτωση, η διαδικασία συνεχίζεται με όσους παρατείνουν τις προσφορές τους και αποκλείονται οι λοιποί οικονομικοί φορείς.

Σε περίπτωση που λήξει ο χρόνος ισχύος των προσφορών και δεν ζητηθεί παράταση της προσφοράς, η αναθέτουσα αρχή δύναται με αιτιολογημένη απόφασή της, εφόσον η εκτέλεση της σύμβασης εξυπηρετεί το δημόσιο συμφέρον, να ζητήσει εκ των υστέρων από τους οικονομικούς φορείς που συμμετέχουν στη διαδικασία να παρατείνουν την προσφορά τους.

2.4.6 Λόγοι απόρριψης προσφορών⁷⁶

Η αναθέτουσα αρχή με βάση τα αποτελέσματα του ελέγχου και της αξιολόγησης των προσφορών, απορρίπτει προσφορά:

α) η οποία, με την επιφύλαξη του άρθρου 102 του ν. 4412/2016 περί συμπλήρωσης, αποκλίνει από απαραίτους όρους περί σύνταξης και υποβολής της προσφοράς, ή δεν υποβάλλεται εμπρόθεσμα με τον τρόπο και με το περιεχόμενο που ορίζεται στην παρούσα και συγκεκριμένα στις παραγράφους 2.4.1 (Γενικοί όροι υποβολής προσφορών), 2.4.2. (Χρόνος και τρόπος υποβολής προσφορών), 2.4.3. (Περιεχόμενο φακέλων δικαιολογητικών συμμετοχής, τεχνικής προσφοράς), 2.4.4. (Περιεχόμενο φακέλου οικονομικής προσφοράς, τρόπος σύνταξης και υποβολής οικονομικών προσφορών), 2.4.5. (Χρόνος ισχύος προσφορών), 3.1. (Αποσφράγιση και αξιολόγηση προσφορών), 3.2 (Πρόσκληση υποβολής δικαιολογητικών προσωρινού αναδόχου) της παρούσας,⁷⁷

β) η οποία περιέχει ατελείς, ελλιπείς, ασαφείς ή λανθασμένες πληροφορίες ή τεκμηρίωση, συμπεριλαμβανομένων των πληροφοριών που περιέχονται στο ΕΕΕΣ, εφόσον αυτές δεν επιδέχονται συμπλήρωσης, διόρθωσης, αποσαφήνισης ή διευκρίνισης ή, εφόσον επιδέχονται, δεν έχουν αποκατασταθεί

⁷⁵ Άρθρο 97 ν. 4412/2016

⁷⁶ Άρθρο 91 του ν. 4412/2016

⁷⁷ Άρθρα 92 έως 97, άρθρο 100 καθώς και άρθρα 102 έως 104 του ν. 4412/16

από τον προσφέροντα, εντός της προκαθορισμένης προθεσμίας, σύμφωνα το άρθρο 102 του ν. 4412/2016 και την παρ. 3.1.2.1 της παρούσας διακήρυξης,

γ) για την οποία ο προσφέρων δεν παράσχει τις απαιτούμενες εξηγήσεις, εντός της προκαθορισμένης προθεσμίας ή η εξήγηση δεν είναι αποδεκτή από την αναθέτουσα αρχή, σύμφωνα με την παρ. 3.1.2.1 της παρούσας και τα άρθρα 102 και 103 του ν. 4412/2016,

δ) η οποία είναι εναλλακτική προσφορά,

ε) η οποία υποβάλλεται από έναν προσφέροντα που έχει υποβάλει δύο ή περισσότερες προσφορές. Ο περιορισμός αυτός ισχύει, υπό τους όρους της παραγράφου 2.2.3.3. περ. γ' της παρούσας (περ. γ' της παρ. 4 του άρθρου 73 του ν. 4412/2016) και στην περίπτωση ενώσεων οικονομικών φορέων με κοινά μέλη, καθώς και στην περίπτωση οικονομικών φορέων που συμμετέχουν είτε αυτοτελώς είτε ως μέλη ενώσεων.

στ) η οποία είναι υπό αίρεση,

ζ) η οποία θέτει όρο αναπροσαρμογής,

η) για την οποία ο προσφέρων δεν παράσχει, εντός αποκλειστικής προθεσμίας είκοσι (20) ημερών από την κοινοποίηση σε αυτόν σχετικής πρόσκλησης της αναθέτουσας αρχής, εξηγήσεις αναφορικά με την τιμή ή το κόστος που προτείνει σε αυτήν, στην περίπτωση που η προσφορά του φαίνεται ασυνήθιστα χαμηλή σε σχέση με τα αγαθά, σύμφωνα με την παρ. 1 του άρθρου 88 του ν.4412/2016,

θ) εφόσον διαπιστωθεί ότι είναι ασυνήθιστα χαμηλή διότι δε συμμορφώνεται με τις ισχύουσες υποχρεώσεις της παρ. 2 του άρθρου 18 του ν.4412/2016,

ι) η οποία παρουσιάζει αποκλίσεις ως προς τους όρους και τις τεχνικές προδιαγραφές της σύμβασης που έχουν καθοριστεί στην παρούσα Διακήρυξη,

ια) η οποία παρουσιάζει ελλείψεις ως προς τα δικαιολογητικά που ζητούνται από τα έγγραφα της παρούσας Διακήρυξης, εφόσον αυτές δεν θεραπευτούν από τον προσφέροντα με την υποβολή ή τη συμπλήρωσή τους, εντός της προκαθορισμένης προθεσμίας, σύμφωνα με τα άρθρα 102 και 103 του ν.4412/2016,

ιβ) εάν από τα δικαιολογητικά του άρθρου 103 του ν. 4412/2016, που προσκομίζονται από τον προσωρινό ανάδοχο, δεν αποδεικνύεται η μη συνδρομή των λόγων αποκλεισμού της παραγράφου 2.2.3 της παρούσας ή η πλήρωση μιας ή περισσότερων από τις απαιτήσεις των κριτηρίων ποιοτικής επιλογής, σύμφωνα με τις παραγράφους 2.2.4. επ., περί κριτηρίων επιλογής,

ιγ) εάν κατά τον έλεγχο των ως άνω δικαιολογητικών του άρθρου 103 του ν.4412/2016, διαπιστωθεί ότι τα στοιχεία που δηλώθηκαν, σύμφωνα με το άρθρο 79 του ν. 4412/2016, είναι εκ προθέσεως απατηλά, ή ότι έχουν υποβληθεί πλαστά αποδεικτικά στοιχεία.

3. ΔΙΕΝΕΡΓΕΙΑ ΔΙΑΔΙΚΑΣΙΑΣ - ΑΞΙΟΛΟΓΗΣΗ ΠΡΟΣΦΟΡΩΝ

3.1 Αποσφράγιση και αξιολόγηση προσφορών

3.1.1 Ηλεκτρονική αποσφράγιση προσφορών⁷⁸

Το πιστοποιημένο στο ΕΣΗΔΗΣ, για την αποσφράγιση των προσφορών αρμόδιο όργανο της αναθέτουσας αρχής, ήτοι η επιτροπή διενέργειας/επιτροπή αξιολόγησης⁷⁹, **εφεξής Επιτροπή Διαγωνισμού**, προβαίνει στην έναρξη της διαδικασίας ηλεκτρονικής αποσφράγισης των φακέλων των προσφορών, κατά το άρθρο 100 του ν. 4412/2016, ακολουθώντας τα εξής στάδια:

- Ηλεκτρονική Αποσφράγιση του (υπό)φακέλου «Δικαιολογητικά Συμμετοχής-Τεχνική Προσφορά» και του (υπό)φακέλου «Οικονομική Προσφορά», την 21/11/2024 και ώρα 10:00.

Στο στάδιο αυτό τα στοιχεία των προσφορών που αποσφραγίζονται είναι προσβάσιμα μόνο στα μέλη της Επιτροπής Διαγωνισμού και την αναθέτουσα αρχή.

3.1.2 Αξιολόγηση προσφορών:

3.1.2.1 Μετά την κατά περίπτωση ηλεκτρονική αποσφράγιση των προσφορών η αναθέτουσα αρχή προβαίνει στην αξιολόγηση αυτών, μέσω των αρμόδιων πιστοποιημένων στο ΕΣΗΔΗΣ οργάνων της⁸⁰, εφαρμοζόμενων κατά τα λοιπά των κειμένων διατάξεων.

Η αναθέτουσα αρχή, τηρώντας τις αρχές της ίσης μεταχείρισης και της διαφάνειας, ζητεί από τους προσφέροντες οικονομικούς φορείς, όταν οι πληροφορίες ή η τεκμηρίωση που πρέπει να υποβάλλονται είναι ή εμφανίζονται ελλιπείς ή λανθασμένες, συμπεριλαμβανομένων εκείνων στο ΕΕΕΣ, ή όταν λείπουν συγκεκριμένα έγγραφα, να υποβάλλουν, να συμπληρώνουν, να αποσαφηνίζουν ή να ολοκληρώνουν τις σχετικές πληροφορίες ή τεκμηρίωση, εντός προθεσμίας όχι μικρότερης των δέκα (10) ημερών και όχι μεγαλύτερης των είκοσι (20) ημερών από την ημερομηνία κοινοποίησης σε αυτούς της σχετικής πρόσκλησης. Η συμπλήρωση ή η αποσαφήνιση ζητείται και γίνεται αποδεκτή υπό την προϋπόθεση ότι δεν τροποποιείται η προσφορά του οικονομικού φορέα και ότι αφορά σε στοιχεία ή δεδομένα, των οποίων είναι αντικειμενικά εξακριβώσιμος ο προγενέστερος χαρακτήρας σε σχέση με το πέρας της καταληκτικής προθεσμίας παραλαβής προσφορών. Τα ανωτέρω ισχύουν κατ' αναλογία και για τυχόν ελλείπουσες δηλώσεις, υπό την προϋπόθεση ότι βεβαιώνουν γεγονότα αντικειμενικώς εξακριβώσιμα⁸¹.

[Επισημαίνεται ότι οι διευκρινίσεις/ συμπληρώσεις, κατ'εφαρμογή της παρούσας παραγράφου, σύμφωνα με τα οριζόμενα στις διατάξεις του άρθρου 102 του ν.4412/2016, ζητούνται από την αρμόδια Επιτροπή Αξιολόγησης των Προσφορών (Επιτροπή Διενεργείας Διαγωνισμού), μέσω της λειτουργικότητας «Επικοινωνία»:

- είτε από την Επιτροπή, μέσω του πιστοποιημένου χρήστη της παρούσας ηλεκτρονικής διαδικασίας (χειριστή του διαγωνισμού), χωρίς τη σύνταξη διακριτού εγγράφου
- είτε, με αποστολή διακριτού εγγράφου της Επιτροπής, μέσω του πιστοποιημένου χρήστη της παρούσας ηλεκτρονικής διαδικασίας (χειριστή του διαγωνισμού), χωρίς, στην περίπτωση αυτή, να απαιτείται περαιτέρω έγκρισή του από το αποφαινόμενο όργανο.

⁷⁸ Άρθρο 100 ν. 4412/2016 και άρθρο 16 ΚΥΑ ΕΣΗΔΗΣ Προμήθειες και Υπηρεσίες

⁷⁹ Επισημαίνεται ότι, ως προς τις προθεσμίες για την ολοκλήρωση των ενεργειών της Επιτροπής Διενέργειας Διαγωνισμού ισχύουν τα οριζόμενα στο άρθρο 221Α του ν. 4412/2016

⁸⁰ Στο πλαίσιο των διαδικασιών ανάθεσης δημοσίων συμβάσεων, τα όργανα που γνωμοδοτούν προς τα αποφαινόμενα όργανα ((επιτροπή διενέργειας/επιτροπή αξιολόγησης) ελέγχουν, σύμφωνα με την παρ. 1 του άρθρου 221 του ν. 4412/2016, την καταλληλότητα των προσφερόντων, αξιολογούν τις προσφορές, εισηγούνται τον αποκλεισμό τους από τη διαδικασία, την απόρριψη των προσφορών, την κατακράτηση των αποτελεσμάτων, την αποδέσμευση ή κατάπτωση των εγγυήσεων, τη ματαίωση της διαδικασίας και γνωμοδοτούν για κάθε άλλο θέμα που ανακύπτει κατά τη διαδικασία ανάθεσης.

⁸¹ Άρθρο 102 του ν. 4412/2016. Πρβλ και έκθεση συνεπειών ρυθμίσεων επί του άρθρου 42 του ν. 4781/2021

Σημειώνεται ότι, όσο διαρκεί η διαδικασία αξιολόγησης των προσφορών και μέχρι την αποστολή των σχετικών πρακτικών της Επιτροπής στον χειριστή του διαγωνισμού, προς έκδοση των σχετικών αποφάσεων, οι διευκρινίσεις ζητούνται από την Επιτροπή και δεν υπόκεινται σε προηγούμενη έγκριση του αποφαινομένου οργάνου.

Σε κάθε περίπτωση, μετά την ολοκλήρωση της διαδικασίας αξιολόγησης, εκ μέρους της Επιτροπής και τη διαβίβαση των σχετικών πρακτικών προς το αποφαινόμενο όργανο, το τελευταίο, δύναται, κατά την κρίση του, να ζητεί διευκρινίσεις, από τους προσφέροντες, για στοιχεία των προσφορών, για τα οποία δεν ζητήθηκαν, είτε ακόμη και για στοιχεία, για τα οποία έχει ήδη γνωμοδοτήσει σχετικά η Επιτροπή.

Το αποφαινόμενο όργανο διατηρεί το δικαίωμα να αναπέμψει στην Επιτροπή προς εξέταση και περαιτέρω διευκρινίσεις οποιοδήποτε ζήτημα, κατά την κρίση της, χρήζει διευκρινίσεων/ συμπληρώσεων.

Τα ανωτέρω ισχύουν και ως προς τα αιτήματα παροχής διευκρινίσεων-συμπληρώσεων, σε περιπτώσεις ασυνήθιστα χαμηλών προσφορών, καθώς και στο στάδιο της υποβολής των δικαιολογητικών κατακύρωσης του προσωρινού αναδόχου].⁸²

Ειδικότερα :

α) Η Επιτροπή Διαγωνισμού εξετάζει αρχικά την προσκόμιση της εγγύησης συμμετοχής, σύμφωνα με την παράγραφο 1 του άρθρου 72. Σε περίπτωση παράλειψης προσκόμισης, είτε της εγγύησης συμμετοχής ηλεκτρονικής έκδοσης, μέχρι την καταληκτική ημερομηνία υποβολής προσφορών, είτε του πρωτοτύπου της έντυπης εγγύησης συμμετοχής, μέχρι την ημερομηνία και ώρα αποσφράγισης, η Επιτροπή Διαγωνισμού συντάσσει πρακτικό στο οποίο εισηγείται την απόρριψη της προσφοράς ως απαράδεκτης.

Στη συνέχεια εκδίδεται από την αναθέτουσα αρχή απόφαση, με την οποία επικυρώνεται το ανωτέρω πρακτικό. Η απόφαση απόρριψης της προσφοράς του παρόντος εδαφίου εκδίδεται πριν από την έκδοση οποιασδήποτε άλλης απόφασης σχετικά με την αξιολόγηση των προσφορών της οικείας διαδικασίας ανάθεσης σύμβασης και κοινοποιείται σε όλους τους προσφέροντες, μέσω της λειτουργικότητας της «Επικοινωνίας» του ηλεκτρονικού διαγωνισμού στο ΕΣΗΔΗΣ.

Κατά της εν λόγω απόφασης χωρεί προδικαστική προσφυγή, σύμφωνα με τα οριζόμενα στην παράγραφο 3.4 της παρούσας.

Η αναθέτουσα αρχή επικοινωνεί παράλληλα με τους φορείς που φέρονται να έχουν εκδώσει τις εγγυητικές επιστολές, προκειμένου να διαπιστώσει την εγκυρότητά τους⁸³.

β) Μετά την έκδοση της ανωτέρω απόφασης η Επιτροπή Διαγωνισμού προβαίνει αρχικά στον έλεγχο των δικαιολογητικών συμμετοχής και εν συνεχεία στην αξιολόγηση των τεχνικών προσφορών των προσφερόντων των οποίων τα δικαιολογητικά συμμετοχής έκρινε πλήρη. Η αξιολόγηση γίνεται σύμφωνα με τους όρους της παρούσας και η διαδικασία αξιολόγησης ολοκληρώνεται με την καταχώριση σε πρακτικό των προσφερόντων, των αποτελεσμάτων του ελέγχου και της αξιολόγησης των δικαιολογητικών συμμετοχής και των τεχνικών προσφορών⁸⁴.

γ) Στη συνέχεια η Επιτροπή Διαγωνισμού προβαίνει στην αξιολόγηση των οικονομικών προσφορών των προσφερόντων, των οποίων τα δικαιολογητικά συμμετοχής και η τεχνική προσφορά κρίθηκαν αποδεκτά, συντάσσει πρακτικό στο οποίο καταχωρίζονται οι οικονομικές προσφορές κατά σειρά μειοδοσίας και εισηγείται αιτιολογημένα την αποδοχή ή απόρριψή τους, την κατάταξη των προσφορών και την ανάδειξη του προσωρινού αναδόχου.

Εάν οι προσφορές φαίνονται ασυνήθιστα χαμηλές σε σχέση με το αντικείμενο της σύμβασης, η αναθέτουσα αρχή απαιτεί από τους οικονομικούς φορείς, μέσω της λειτουργικότητας της «Επικοινωνίας» του ηλεκτρονικού διαγωνισμού στο ΕΣΗΔΗΣ, να εξηγήσουν την τιμή ή το κόστος που προτείνουν στην προσφορά τους, εντός αποκλειστικής προθεσμίας, κατά ανώτατο όριο είκοσι (20) ημερών από την κοινοποίηση της σχετικής πρόσκλησης. Στην περίπτωση αυτή εφαρμόζονται τα άρθρα 88 και 89 ν. 4412/2016. Εάν τα

⁸² Πρβλ. άρθρα 100 ν. 4412/2016, σε συνδυασμό με άρθρο 16 παρ. 3.2 της «ΚΥΑ ΕΣΗΔΗΣ Προμήθειες και Υπηρεσίες

⁸³ Άρθρο 72 παρ. 13 του ν. 4412/2016

⁸⁴ Η αναθέτουσα αρχή δύναται να εγκρίνει το πρακτικό αυτό με εσωτερική της απόφαση.

παρεχόμενα στοιχεία δεν εξηγούν κατά τρόπο ικανοποιητικό το χαμηλό επίπεδο της τιμής ή του κόστους που προτείνεται, η προσφορά απορρίπτεται ως μη κανονική. Σε κάθε περίπτωση η κρίση της Α.Α. σχετικά με τις ασυνήθιστα χαμηλές προσφορές και την αποδοχή ή όχι των σχετικών εξηγήσεων εκ μέρους των προσφερόντων ενσωματώνεται στην κατωτέρω ενιαία απόφαση⁸⁵.

Στην περίπτωση ισότιμων προσφορών η αναθέτουσα αρχή επιλέγει τον ανάδοχο με κλήρωση μεταξύ των οικονομικών φορέων που υπέβαλαν ισότιμες προσφορές. Η κλήρωση γίνεται ενώπιον της Επιτροπής του Διαγωνισμού και παρουσία των οικονομικών φορέων που υπέβαλαν τις ισότιμες προσφορές.⁸⁶ Επισημαίνεται, ότι τα αποτελέσματα της κλήρωσης ενσωματώνονται ομοίως στην κατωτέρω ενιαία απόφαση.

Στη συνέχεια, εφόσον το αποφαινόμενο όργανο της αναθέτουσας αρχής εγκρίνει τα ανωτέρω πρακτικά, εκδίδεται απόφαση για τα αποτελέσματα όλων των ως άνω σταδίων⁸⁷ («Δικαιολογητικά Συμμετοχής», «Τεχνική Προσφορά» και «Οικονομική Προσφορά») και η αναθέτουσα αρχή προσκαλεί εγγράφως, μέσω της λειτουργικότητας της «Επικοινωνίας» του ηλεκτρονικού διαγωνισμού στο ΕΣΗΔΗΣ, τον πρώτο σε κατάταξη μειοδότη στον οποίον πρόκειται να γίνει η κατακύρωση («προσωρινός ανάδοχος») να υποβάλει τα δικαιολογητικά κατακύρωσης, σύμφωνα με όσα ορίζονται στο άρθρο 103 και την παράγραφο 3.2 της παρούσας, περί πρόσκλησης για υποβολή δικαιολογητικών. Η απόφαση έγκρισης των πρακτικών δεν κοινοποιείται στους προσφέροντες, δεν αναρτάται στο ΚΗΜΔΗΣ και στη «ΔΙΑΥΓΕΙΑ» και ενσωματώνεται στην απόφαση κατακύρωσης.⁸⁸

3.2 Πρόσκληση υποβολής δικαιολογητικών προσωρινού αναδόχου⁸⁹ - Δικαιολογητικά προσωρινού αναδόχου

Μετά την αξιολόγηση των προσφορών, η αναθέτουσα αρχή αποστέλλει σχετική ηλεκτρονική πρόσκληση στον προσφέροντα, στον οποίο πρόκειται να γίνει η κατακύρωση («προσωρινό ανάδοχο»), μέσω της λειτουργικότητας της «Επικοινωνίας» του ηλεκτρονικού διαγωνισμού στο ΕΣΗΔΗΣ, και τον καλεί να υποβάλει εντός προθεσμίας δέκα (10) ημερών από την κοινοποίηση της σχετικής έγγραφης ειδοποίησης σε αυτόν, τα αποδεικτικά έγγραφα νομιμοποίησης και τα πρωτότυπα ή αντίγραφα όλων των δικαιολογητικών που περιγράφονται στην παράγραφο 2.2.9.2. της παρούσας Διακήρυξης, ως αποδεικτικά στοιχεία για τη μη συνδρομή των λόγων αποκλεισμού της παραγράφου 2.2.3 της Διακήρυξης, καθώς και για την πλήρωση των κριτηρίων ποιοτικής επιλογής των παραγράφων 2.2.4 - 2.2.8 αυτής.

Ειδικότερα, το σύνολο των στοιχείων και δικαιολογητικών της ως άνω παραγράφου αποστέλλονται από αυτόν σε μορφή ηλεκτρονικών αρχείων με μορφότυπο PDF, σύμφωνα με τα ειδικώς οριζόμενα στην παράγραφο 2.4.2.5 της παρούσας.

Εντός της προθεσμίας υποβολής των δικαιολογητικών κατακύρωσης και το αργότερο έως την τρίτη εργάσιμη ημέρα από την καταληκτική ημερομηνία ηλεκτρονικής υποβολής των δικαιολογητικών κατακύρωσης, προσκομίζονται με ευθύνη του οικονομικού φορέα, στην αναθέτουσα αρχή, σε έντυπη μορφή και σε κλειστό φάκελο, στον οποίο αναγράφεται ο αποστολέας, τα στοιχεία του Διαγωνισμού και ως παραλήπτης η Επιτροπή Διαγωνισμού, τα στοιχεία και δικαιολογητικά, τα οποία απαιτείται να προσκομισθούν σε έντυπη μορφή (ως πρωτότυπα ή ακριβή αντίγραφα), σύμφωνα με τα προβλεπόμενα στις διατάξεις της ως άνω παραγράφου 2.4.2.5⁹⁰.

Αν δεν προσκομισθούν τα παραπάνω δικαιολογητικά ή υπάρχουν ελλείψεις σε αυτά που υποβλήθηκαν, η αναθέτουσα αρχή καλεί τον προσωρινό ανάδοχο να προσκομίσει τα ελλείποντα δικαιολογητικά ή να

⁸⁵ Επισημαίνεται, ότι στις γνωμοδοτικές αρμοδιότητες της Επιτροπής Διαγωνισμού ανήκει ο ουσιαστικός έλεγχος και η αξιολόγηση των προσφορών, συμπεριλαμβανομένου και του ζητήματος της απόρριψης προσφορών ως ασυνήθιστα χαμηλών. Πρβλ και απόφαση ΣτΕ ΕΑ 184/2020

⁸⁶ Άρθρο 90 παρ. 1 του ν. 4412/2016.

⁸⁷ Άρθρο 100 παρ. 2 του ν. 4412/2016

⁸⁸ Πρβλ. άρθρο 100 παρ. 2 του ν. 4412/2016, σε συνδυασμό με άρθρο 10 παρ. 1 περ. ζ 'της ΚΥΑ ΚΗΜΔΗΣ]

⁸⁹ Άρθρο 103 του ν. 4412/2016

⁹⁰ Πρβλ. άρθρο 17 της ΚΥΑ ΕΣΗΔΗΣ Προμήθειες και Υπηρεσίες

συμπληρώσει τα ήδη υποβληθέντα ή να παράσχει διευκρινίσεις κατά το άρθρο 102 του ν. 4412/2016, εντός δέκα (10) ημερών από την κοινοποίηση της σχετικής πρόσκλησης σε αυτόν.

Ο προσωρινός ανάδοχος δύναται να υποβάλει προς την αναθέτουσα αρχή, μέσω της λειτουργικότητας της «Επικοινωνίας» του ηλεκτρονικού διαγωνισμού στο ΕΣΗΔΗΣ, αίτημα για παράταση της ως άνω προθεσμίας, συνοδευόμενο από αποδεικτικά έγγραφα περί αίτησης χορήγησης δικαιολογητικών προσωρινού αναδόχου. Στην περίπτωση αυτή η αναθέτουσα αρχή παρατείνει την προθεσμία υποβολής αυτών, για όσο χρόνο απαιτηθεί για τη χορήγησή τους από τις αρμόδιες δημόσιες αρχές. Ο προσωρινός ανάδοχος μπορεί να αξιοποιεί τη δυνατότητα αυτή τόσο εντός της αρχικής προθεσμίας για την υποβολή δικαιολογητικών, όσο και εντός της προθεσμίας για την προσκόμιση ελλειπόντων ή τη συμπλήρωση ήδη υποβληθέντων δικαιολογητικών, κατά την έννοια του άρθρου 102 του ν. 4412/2016, όπως προβλέπεται ανωτέρω. Η παρούσα ρύθμιση εφαρμόζεται αναλόγως και όταν η αναθέτουσα αρχή ζητήσει την προσκόμιση των δικαιολογητικών κατά τη διαδικασία αξιολόγησης των προσφορών ή αιτήσεων συμμετοχής και πριν από το στάδιο κατακύρωσης, κατ' εφαρμογή της διάταξης του πρώτου εδαφίου της παρ. 5 του άρθρου 79 του ν. 4412/2016, τηρουμένων των αρχών της ίσης μεταχείρισης και της διαφάνειας.

Απορρίπτεται η προσφορά του προσωρινού αναδόχου, καταπίπτει υπέρ της αναθέτουσας αρχής η εγγύηση συμμετοχής του και η κατακύρωση γίνεται στον προσφέροντα που υπέβαλε την αμέσως επόμενη πλέον συμφέρουσα από οικονομική άποψη προσφορά, τηρουμένης της ανωτέρω διαδικασίας, εάν:

i) κατά τον έλεγχο των παραπάνω δικαιολογητικών διαπιστωθεί ότι τα στοιχεία που δηλώθηκαν με το Ευρωπαϊκό Ενιαίο Έγγραφο Σύμβασης (ΕΕΕΣ) είναι εκ προθέσεως απατηλά, ή έχουν υποβληθεί πλαστά αποδεικτικά στοιχεία, ή

ii) δεν υποβληθούν στο προκαθορισμένο χρονικό διάστημα τα απαιτούμενα πρωτότυπα ή αντίγραφα των παραπάνω δικαιολογητικών, ή

iii) από τα δικαιολογητικά που προσκομίσθηκαν νομίμως και εμπροθέσμως, δεν αποδεικνύεται η μη συνδρομή των λόγων αποκλεισμού, σύμφωνα με την παράγραφο 2.2.3 (λόγοι αποκλεισμού) ή η πλήρωση μιας ή περισσότερων από τις απαιτήσεις των κριτηρίων ποιοτικής επιλογής σύμφωνα με τις παραγράφους 2.2.4 έως 2.2.8 (κριτήρια ποιοτικής επιλογής) της παρούσας.

Σε περίπτωση έγκαιρης και προσήκουσας ενημέρωσης της αναθέτουσας αρχής για μεταβολές στις προϋποθέσεις, τις οποίες ο προσωρινός ανάδοχος είχε δηλώσει με το Ευρωπαϊκό Ενιαίο Έγγραφο Σύμβασης (ΕΕΕΣ) ότι πληροί, οι οποίες (μεταβολές) είτε επήλθαν, είτε έλαβε γνώση αυτών μετά τη δήλωση και μέχρι την ημέρα της σύναψης της σύμβασης (οψιγενείς μεταβολές), δεν καταπίπτει υπέρ της αναθέτουσας αρχής η εγγύηση συμμετοχής του⁹¹.

Αν κανένας από τους προσφέροντες δεν υποβάλει αληθή ή ακριβή δήλωση ή δεν προσκομίσει ένα ή περισσότερα από τα απαιτούμενα έγγραφα και δικαιολογητικά ή δεν αποδείξει ότι: α) δεν βρίσκεται σε μία από τις καταστάσεις της παραγράφου 2.2.3 της παρούσας Διακήρυξης και β) πληροί τα σχετικά κριτήρια ποιοτικής επιλογής τα οποία έχουν καθοριστεί σύμφωνα με τις παραγράφους 2.2.4 -2.2.8 της παρούσας Διακήρυξης, η διαδικασία ματαιώνεται.

Η διαδικασία ελέγχου των παραπάνω δικαιολογητικών ολοκληρώνεται με τη σύνταξη πρακτικού από την Επιτροπή του Διαγωνισμού, στο οποίο αναγράφεται η τυχόν συμπλήρωση δικαιολογητικών σύμφωνα με όσα ορίζονται ανωτέρω (παράγραφος 3.1.2.1.) και τη διαβίβασή του στο αποφαινόμενο όργανο της αναθέτουσας αρχής για τη λήψη απόφασης είτε για την κατακύρωση της σύμβασης είτε για τη ματαίωση της διαδικασίας.

3.3 Κατακύρωση - σύναψη σύμβασης⁹²

3.3.1. Τα αποτελέσματα του ελέγχου των παραπάνω δικαιολογητικών και της εισήγησης της Επιτροπής επικυρώνονται με την απόφαση κατακύρωσης, στην οποία ενσωματώνεται η απόφαση έγκρισης των

⁹¹ Άρθρο 104 παρ. 2 και 3 του ν. 4412/2016

⁹² Άρθρο 105 του ν. 4412/2016

πρακτικών των περ. α' & β' της παρ. 2 του άρθρου 100 του ν. 4412/2016 (περί αξιολόγησης των δικαιολογητικών συμμετοχής, της τεχνικής και της οικονομικής προσφοράς).

Η αναθέτουσα αρχή κοινοποιεί, μέσω της λειτουργικότητας της «Επικοινωνίας» του διαγωνισμού στο ΕΣΗΔΗΣ σε όλους τους οικονομικούς φορείς που έλαβαν μέρος στη διαδικασία ανάθεσης, εκτός από όσους αποκλείστηκαν οριστικά δυνάμει της παρ. 1 του άρθρου 72 του ν. 4412/2016, την απόφαση κατακύρωσης, στην οποία αναφέρονται υποχρεωτικά οι προθεσμίες για την αναστολή της σύναψης σύμβασης, σύμφωνα με τα άρθρα 360 έως 372 του ν. 4412/2016, μαζί με αντίγραφο όλων των πρακτικών της διαδικασίας ελέγχου και αξιολόγησης των προσφορών, και, επιπλέον, αναρτά τα δικαιολογητικά του προσωρινού αναδόχου στα «Συνημμένα Ηλεκτρονικού Διαγωνισμού». Μετά την έκδοση και κοινοποίηση της απόφασης κατακύρωσης οι προσφέροντες λαμβάνουν γνώση των λοιπών συμμετεχόντων στη διαδικασία και των στοιχείων που υποβλήθηκαν από αυτούς, με ενέργειες της αναθέτουσας αρχής⁹³. Κατά της απόφασης κατακύρωσης χωρεί προδικαστική προσφυγή ενώπιον της Ε.Α.ΔΗ.ΣΥ., σύμφωνα με την παράγραφο 3.4 της παρούσας. Δεν επιτρέπεται η άσκηση άλλης διοικητικής προσφυγής κατά της ανωτέρω απόφασης.⁹⁴

3.3.2. Η απόφαση κατακύρωσης καθίσταται οριστική, εφόσον συντρέξουν οι ακόλουθες προϋποθέσεις σωρευτικά:

α) κοινοποιηθεί η απόφαση κατακύρωσης σε όλους τους οικονομικούς φορείς που δεν έχουν αποκλειστεί οριστικά,

β) παρέλθει άπρακτη η προθεσμία άσκησης προδικαστικής προσφυγής ή σε περίπτωση άσκησης, παρέλθει άπρακτη η προθεσμία άσκησης αίτησης αναστολής και ακύρωσης κατά της απόφασης της Ε.Α.ΔΗ.ΣΥ και σε περίπτωση άσκησης αίτησης αναστολής και ακύρωσης κατά της απόφασης της Ε.Α.ΔΗ.ΣΥ., εκδοθεί απόφαση επί της αίτησης, με την επιφύλαξη της χορήγησης προσωρινής διαταγής, σύμφωνα με όσα ορίζονται στο τελευταίο εδάφιο της παρ. 4 του άρθρου 372 του ν. 4412/2016, και

δ) ο προσωρινός ανάδοχος υποβάλει, έπειτα από σχετική πρόσκληση, υπεύθυνη δήλωση, που υπογράφεται σύμφωνα με όσα ορίζονται στο άρθρο 79Α του ν. 4412/2016, στην οποία δηλώνεται ότι δεν έχουν επέλθει στο πρόσωπό του οψιγενείς μεταβολές κατά την έννοια του άρθρου 104 του ν. 4412/2016 και μόνον στην περίπτωση του προσυμβατικού ελέγχου ή της άσκησης προδικαστικής προσφυγής κατά της απόφασης κατακύρωσης. Η υπεύθυνη δήλωση ελέγχεται από την αναθέτουσα αρχή και μνημονεύεται στο συμφωνητικό. Εφόσον δηλωθούν οψιγενείς μεταβολές, η δήλωση ελέγχεται από την Επιτροπή Διαγωνισμού, η οποία εισηγείται προς το αρμόδιο αποφαινόμενο όργανο.

Μετά την οριστικοποίηση της απόφασης κατακύρωσης η αναθέτουσα αρχή προσκαλεί τον ανάδοχο, μέσω της λειτουργικότητας της «Επικοινωνίας» του ηλεκτρονικού διαγωνισμού στο ΕΣΗΔΗΣ, να προσέλθει για υπογραφή του συμφωνητικού, θέτοντάς του προθεσμία δεκαπέντε (15) ημερών από την κοινοποίηση της σχετικής ειδικής πρόσκλησης. Η σύμβαση θεωρείται συναφθείσα με την κοινοποίηση της πρόσκλησης του προηγούμενου εδαφίου στον ανάδοχο.

Στην περίπτωση που ο ανάδοχος δεν προσέλθει να υπογράψει το ως άνω συμφωνητικό μέσα στην ταχθείσα προθεσμία, με την επιφύλαξη αντικειμενικών λόγων ανωτέρας βίας, κηρύσσεται έκπτωτος, καταπίπτει υπέρ της αναθέτουσας αρχής η εγγυητική επιστολή συμμετοχής του και ακολουθείται η ίδια ως άνω διαδικασία για τον προσφέροντα που υπέβαλε την αμέσως επόμενη πλέον συμφέρουσα από οικονομική άποψη προσφορά. Αν κανένας από τους προσφέροντες δεν προσέλθει για την υπογραφή του συμφωνητικού, η διαδικασία ανάθεσης ματαιώνεται σύμφωνα με την παράγραφο 3.5 της παρούσας Διακήρυξης. Στην περίπτωση αυτή, η αναθέτουσα αρχή μπορεί να αναζητήσει αποζημίωση, πέρα από την καταπίπτουσα εγγυητική επιστολή, ιδίως δυνάμει των άρθρων 197 και 198 του ΑΚ.

Εάν η αναθέτουσα αρχή δεν απευθύνει την ειδική πρόσκληση για την υπογραφή του συμφωνητικού εντός χρονικού διαστήματος εξήντα (60) ημερών από την οριστικοποίηση της απόφασης κατακύρωσης, με την επιφύλαξη της ύπαρξης επιτακτικού λόγου δημόσιου συμφέροντος ή αντικειμενικών λόγων ανωτέρας βίας,

⁹³ Πρβλ. άρθρο 16 παρ. 3 της ΚΥΑ ΕΣΗΔΗΣ Προμήθειες και Υπηρεσίες

⁹⁴ Άρθρο 100 παρ. 2 του ν. 4412/2016

ο ανάδοχος δικαιούται να απέχει από την υπογραφή του συμφωνητικού, χωρίς να εκπέσει η εγγύηση συμμετοχής του, καθώς και να αναζητήσει αποζημίωση ιδίως δυνάμει των άρθρων 197 και 198 του ΑΚ.

3.4 Προδικαστικές Προσφυγές - Προσωρινή και οριστική Δικαστική Προστασία

Α. Κάθε ενδιαφερόμενος, ο οποίος έχει ή είχε συμφέρον να του ανατεθεί η συγκεκριμένη δημόσια σύμβαση και έχει υποστεί ή ενδέχεται να υποστεί ζημία από εκτελεστή πράξη ή παράλειψη της αναθέτουσας αρχής κατά παράβαση της ενωσιακής ή εσωτερικής νομοθεσίας στον τομέα των δημοσίων συμβάσεων, έχει δικαίωμα να προσφύγει στην Ενιαία Αρχή Δημοσίων Συμβάσεων (Ε.Α.ΔΗ.ΣΥ.), σύμφωνα με τα ειδικότερα οριζόμενα στα άρθρα 346 επ. ν. 4412/2016 και 1 επ. του π.δ. 39/2017, στρεφόμενος με προδικαστική προσφυγή, κατά πράξης ή παράλειψης της αναθέτουσας αρχής, προσδιορίζοντας ειδικώς τις νομικές και πραγματικές αιτιάσεις που δικαιολογούν το αίτημά του⁹⁵.

Σε περίπτωση προσφυγής κατά πράξης της αναθέτουσας αρχής, η προθεσμία για την άσκηση της προδικαστικής προσφυγής είναι:

(α) δέκα (10) ημέρες από την κοινοποίηση της προσβαλλόμενης πράξης στον ενδιαφερόμενο οικονομικό φορέα αν η πράξη κοινοποιήθηκε με ηλεκτρονικά μέσα ή

(β) δεκαπέντε (15) ημέρες από την κοινοποίηση της προσβαλλόμενης πράξης σε αυτόν αν χρησιμοποιήθηκαν άλλα μέσα επικοινωνίας, άλλως

(γ) δέκα (10) ημέρες από την πλήρη, πραγματική ή τεκμαιρόμενη, γνώση της πράξης που βλάπτει τα συμφέροντα του ενδιαφερόμενου οικονομικού φορέα. Ειδικά για την άσκηση προσφυγής κατά προκήρυξης, η πλήρης γνώση αυτής τεκμαίρεται μετά την άροδο δεκαπέντε (15) ημερών από τη δημοσίευση στο ΚΗΜΔΗΣ.

Σε περίπτωση παράλειψης που αποδίδεται στην αναθέτουσα αρχή, η προθεσμία για την άσκηση της προδικαστικής προσφυγής είναι δεκαπέντε (15) ημέρες από την επομένη της συντέλεσης της προσβαλλόμενης παράλειψης⁹⁶.

Οι προθεσμίες ως προς την υποβολή των προδικαστικών προσφυγών και των παρεμβάσεων αρχίζουν την επομένη της ημέρας της προαναφερθείσας κατά περίπτωση κοινοποίησης ή γνώσης και λήγουν όταν περάσει ολόκληρη η τελευταία ημέρα και ώρα 23:59:59 και, αν αυτή είναι εξαιρετέα ή Σάββατο, όταν περάσει ολόκληρη η επόμενη εργάσιμη ημέρα και ώρα 23:59:59⁹⁷.

Η προδικαστική προσφυγή συντάσσεται υποχρεωτικά με τη χρήση του τυποποιημένου εντύπου του Παραρτήματος Ι του π.δ/τος 39/2017 και κατατίθεται ηλεκτρονικά μέσω της λειτουργικότητας «Επικοινωνία» στην ηλεκτρονική περιοχή του συγκεκριμένου διαγωνισμού, επιλέγοντας την ένδειξη «Προδικαστική Προσφυγή» σύμφωνα με το άρθρο 18 της Κ.Υ.Α. Προμήθειες και Υπηρεσίες.

Για το παραδεκτό της άσκησης της προδικαστικής προσφυγής κατατίθεται παράβολο από τον προσφεύγοντα υπέρ του Ελληνικού Δημοσίου, σύμφωνα με όσα ορίζονται στο άρθρο 363 του ν. 4412/2016.

Η προθεσμία για την άσκηση της προδικαστικής προσφυγής και η άσκησή της κωλύουν τη σύναψη της σύμβασης επί ποινή ακυρότητας, η οποία διαπιστώνεται με απόφαση της Ε.Α.ΔΗ.ΣΥ. μετά από άσκηση προδικαστικής προσφυγής, σύμφωνα με τα άρθρα 368 του ν. 4412/2016 και 20 του π.δ. 39/2017. Όμως, μόνη η άσκηση της προδικαστικής προσφυγής δεν κωλύει την πρόοδο της διαγωνιστικής διαδικασίας, υπό την επιφύλαξη χορήγησης από το Κλιμάκιο μέτρων προσωρινής προστασίας, σύμφωνα με τα άρθρα 366 παρ. 1-2 ν. 4412/2016 και 15 παρ. 1-4 του π.δ. 39/2017.

Η προηγούμενη παράγραφος δεν εφαρμόζεται στην περίπτωση που, κατά τη διαδικασία σύναψης της παρούσας σύμβασης, υποβληθεί μόνο μία (1) προσφορά.

Μετά την, κατά τα ως άνω, ηλεκτρονική κατάθεση της προδικαστικής προσφυγής η αναθέτουσα αρχή, μέσω της λειτουργίας «Επικοινωνία»:

⁹⁵ Άρθρο 360 παρ. 1 του ν. 4412/2016 και 3 παρ. 1 π.δ. 39/2017.

⁹⁶ Άρθρο 361 του ν. 4412/2016 και 4 του π.δ. 39/2017

⁹⁷ Παρ. 2 του άρθρου 9 και άρθρο 18 της Κ.Υ.Α. ΕΣΗΔΗΣ Προμήθειες και Υπηρεσίες

α) Κοινοποιεί την προσφυγή το αργότερο έως την επόμενη εργάσιμη ημέρα από την κατάθεσή της σε κάθε ενδιαφερόμενο τρίτο, ο οποίος μπορεί να θίγεται από την αποδοχή της προσφυγής, προκειμένου να ασκήσει το, προβλεπόμενο από τα άρθρα 362 παρ. 3 και 7 του π.δ. 39/2017, δικαίωμα παρέμβασής του στη διαδικασία εξέτασης της προσφυγής, για τη διατήρηση της ισχύος της προσβαλλόμενης πράξης, προσκομίζοντας όλα τα κρίσιμα έγγραφα που έχει στη διάθεσή του.

β) Διαβιβάζει στην Ε.Α.ΔΗ.ΣΥ., το αργότερο εντός δεκαπέντε (15) ημερών από την ημέρα κατάθεσης, τον πλήρη φάκελο της υπόθεσης, τα αποδεικτικά κοινοποίησης στους ενδιαφερόμενους τρίτους αλλά και την Έκθεση Απόψεων της επί της προσφυγής. Στην Έκθεση Απόψεων η αναθέτουσα αρχή μπορεί να παραθέσει αρχική ή συμπληρωματική αιτιολογία για την υποστήριξη της προσβαλλόμενης με την προδικαστική προσφυγή πράξης.

γ) Κοινοποιεί σε όλα τα μέρη την Έκθεση Απόψεων, τις Παρεμβάσεις και τα σχετικά έγγραφα που τυχόν τη συνοδεύουν, μέσω του ηλεκτρονικού τόπου του διαγωνισμού το αργότερο έως την επόμενη εργάσιμη ημέρα από την κατάθεσή τους.

δ) Συμπληρωματικά υπομνήματα κατατίθενται από οποιοδήποτε από τα μέρη μέσω της πλατφόρμας του ΕΣΗΔΗΣ, το αργότερο εντός πέντε (5) ημερών από την κοινοποίηση των απόψεων της αναθέτουσας αρχής.

Η άσκηση της προδικαστικής προσφυγής αποτελεί προϋπόθεση για την άσκηση των ένδικων βοηθημάτων της αίτησης αναστολής και ακύρωσης του άρθρου 372 του ν. 4412/2016 κατά των εκτελεστών πράξεων ή παραλείψεων της αναθέτουσας αρχής .

Β. Όποιος έχει έννομο συμφέρον μπορεί να ζητήσει, με το ίδιο δικόγραφο εφαρμοζόμενων αναλογικά των διατάξεων του π.δ. 18/1989, την αναστολή εκτέλεσης της απόφασης της Ε.Α.ΔΗ.ΣΥ. και την ακύρωσή της ενώπιον του αρμόδιου Διοικητικού Δικαστηρίου⁹⁸. Το αυτό ισχύει και σε περίπτωση σιωπηρής απόρριψης της προδικαστικής προσφυγής από την Ε.Α.ΔΗ.ΣΥ. Δικαίωμα άσκησης του ως άνω ένδικου βοηθήματος έχει και η αναθέτουσα αρχή, αν η Ε.Α.ΔΗ.ΣΥ. κάνει δεκτή την προδικαστική προσφυγή, αλλά και αυτός του οποίου έχει γίνει εν μέρει δεκτή η προδικαστική προσφυγή.

Με την απόφαση της Ε.Α.ΔΗ.ΣΥ. λογίζονται ως συμπροσβαλλόμενες και όλες οι συναφείς προς την ανωτέρω απόφαση πράξεις ή παραλείψεις της αναθέτουσας αρχής, εφόσον έχουν εκδοθεί ή συντελεστεί αντιστοίχως έως τη συζήτηση της ως άνω αίτησης στο Δικαστήριο.

Η αίτηση αναστολής και ακύρωσης περιλαμβάνει μόνο αιτιάσεις που είχαν προταθεί με την προδικαστική προσφυγή ή αφορούν στη διαδικασία ενώπιον της Ε.Α.ΔΗ.ΣΥ. ή το περιεχόμενο των αποφάσεών της. Η αναθέτουσα αρχή, εφόσον ασκήσει την αίτηση της παρ. 1 του άρθρου 372 του ν. 4412/2016, μπορεί να προβάλει και οψιγενείς ισχυρισμούς αναφορικά με τους επιτακτικούς λόγους δημοσίου συμφέροντος, οι οποίοι καθιστούν αναγκαία την άμεση ανάθεση της σύμβασης.⁹⁹

Η ως άνω αίτηση κατατίθεται στο αρμόδιο δικαστήριο μέσα σε προθεσμία δέκα (10) ημερών από την κοινοποίηση ή την πλήρη γνώση της απόφασης ή από την παρέλευση της προθεσμίας για την έκδοση της απόφασης επί της προδικαστικής προσφυγής, ενώ η δικάσιμος για την εκδίκαση της αίτησης δεν πρέπει να απέχει πέραν των εξήντα (60) ημερών από την κατάθεση του δικογράφου.¹⁰⁰

Αντίγραφο της αίτησης με κλήση κοινοποιείται με τη φροντίδα του αιτούντος προς την Ε.Α.ΔΗ.ΣΥ., την αναθέτουσα αρχή, αν δεν έχει ασκήσει αυτή την αίτηση, και προς κάθε τρίτο ενδιαφερόμενο, την κλήτευση του οποίου διατάσσει με πράξη του ο Πρόεδρος ή ο προεδρεύων του αρμόδιου Δικαστηρίου ή Τμήματος

⁹⁸ Πρβλ. άρθρο 372 παρ. 3 του ν. 4412/2016, σύμφωνα με το οποίο: «Αρμόδιο για την εκδίκαση των υποθέσεων του παρόντος είναι το Διοικητικό Εφετείο της έδρας της αναθέτουσας αρχής. Κατ' εξαίρεση, διαφορές οποίες προκύπτουν από την ανάθεση δημόσιων συμβάσεων που εμπίπτουν στο πεδίο εφαρμογής των Οδηγιών 2014/24/ΕΕ και 2014/25/ΕΕ, με εκτιμώμενη αξία μεγαλύτερη των δεκαπέντε εκατομμυρίων (15.000.000) ευρώ, εκδικάζονται από το Συμβούλιο της Επικρατείας». Κατά συνέπεια, με βάση την εκτιμώμενη αξία εκάστης σύμβασης, η α.α. συμπληρώνει στο παρόν άρθρο της Διακήρυξης, το αρμόδιο, ανά περίπτωση, Δικαστήριο, ήτοι το Διοικητικό Εφετείο ή το Συμβούλιο της Επικρατείας αναλόγως.

⁹⁹ Πρβλ. άρθρο 372 παρ. 1 και 2 του ν. 4412/2016.

¹⁰⁰ Πρβλ. άρθρο 372 παρ. 4 του ν. 4412/2016.

έως την επόμενη ημέρα από την κατάθεση της αίτησης. Ο αιτών υποχρεούται, επί ποινή απαραδέκτου του ενδίκου βοηθήματος, να προβεί στις παραπάνω κοινοποιήσεις εντός αποκλειστικής προθεσμίας δύο (2) ημερών από την έκδοση και την παραλαβή της ως άνω πράξης του Δικαστηρίου. Εντός αποκλειστικής προθεσμίας δέκα (10) ημερών από την ως άνω κοινοποίηση της αίτησης κατατίθεται η παρέμβαση και διαβιβάζονται ο φάκελος και οι απόψεις των παθητικών νομιμοποιούμενων. Εντός της ίδιας προθεσμίας κατατίθενται στο Δικαστήριο και τα στοιχεία που υποστηρίζουν τους ισχυρισμούς των διαδίκων.

Επιπρόσθετα, η παρέμβαση κοινοποιείται με επιμέλεια του παρεμβαίνοντος στα λοιπά μέρη της δίκης εντός δύο (2) ημερών από την κατάθεσή της, αλλιώς λογίζεται ως अपαράδεκτη. Το διατακτικό της δικαστικής απόφασης εκδίδεται εντός δεκαπέντε (15) ημερών από τη συζήτηση της αίτησης ή από την προθεσμία για την υποβολή υπομνημάτων.

Η προθεσμία για την άσκηση και η άσκηση της αίτησης ενώπιον του αρμόδιου δικαστηρίου κωλύουν τη σύναψη της σύμβασης μέχρι την έκδοση της οριστικής δικαστικής απόφασης, εκτός εάν με προσωρινή διαταγή ο αρμόδιος δικαστής αποφανθεί διαφορετικά. Επίσης, η προθεσμία για την άσκηση και η άσκηση της αίτησης κωλύουν την πρόοδο της διαδικασίας ανάθεσης για χρονικό διάστημα δεκαπέντε (15) ημερών από την άσκηση της αίτησης, εκτός εάν με την προσωρινή διαταγή ο αρμόδιος δικαστής αποφανθεί διαφορετικά.¹⁰¹ Για την άσκηση της αίτησης κατατίθεται παράβολο, σύμφωνα με τα ειδικότερα οριζόμενα στο άρθρο 372 παρ. 5 του ν. 4412/2016.

Αν ο ενδιαφερόμενος δεν αιτήθηκε ή αιτήθηκε ανεπιτυχώς την αναστολή και η σύμβαση υπογράφηκε και η εκτέλεσή της ολοκληρώθηκε πριν από τη συζήτηση της αίτησης, εφαρμόζεται αναλόγως η παρ. 2 του άρθρου 32 του π.δ. 18/1989.

Αν το Δικαστήριο ακυρώσει πράξη ή παράλειψη της αναθέτουσας αρχής μετά τη σύναψη της σύμβασης, το κύρος της τελευταίας δεν θίγεται, εκτός αν πριν από τη σύναψη αυτής είχε ανασταλεί η διαδικασία σύναψης της σύμβασης. Στην περίπτωση που η σύμβαση δεν είναι άκυρη, ο ενδιαφερόμενος δικαιούται να αξιώσει αποζημίωση, σύμφωνα με τα αναφερόμενα στο άρθρο 373 του ν. 4412/2016.

Με την επιφύλαξη των διατάξεων του ν. 4412/2016, για την εκδίκαση των διαφορών του παρόντος άρθρου εφαρμόζονται οι διατάξεις του π.δ. 18/1989.

3.5 Ματαίωση Διαδικασίας

Η αναθέτουσα αρχή ματαιώνει ή δύναται να ματαιώσει εν όλω ή εν μέρει, αιτιολογημένα, τη διαδικασία ανάθεσης, για τους λόγους και υπό τους όρους του άρθρου 106 του ν. 4412/2016, μετά από γνώμη της αρμόδιας Επιτροπής του Διαγωνισμού. Επίσης, αν διαπιστωθούν σφάλματα ή παραλείψεις σε οποιοδήποτε στάδιο της διαδικασίας ανάθεσης, μπορεί, μετά από γνώμη της ως άνω Επιτροπής, να ακυρώσει μερικώς τη διαδικασία ή να αναμορφώσει ανάλογα το αποτέλεσμά της ή να αποφασίσει την επανάληψή της από το σημείο που εμφιλοχώρησε το σφάλμα ή η παράλειψη.

Ειδικότερα, η αναθέτουσα αρχή ματαιώνει τη διαδικασία σύναψης όταν αυτή αποβεί άγονη είτε λόγω μη υποβολής προσφοράς είτε λόγω απόρριψης όλων των προσφορών, καθώς και στην περίπτωση του δεύτερου εδαφίου της παρ. 7 του άρθρου 105, περί κατακύρωσης και σύναψης σύμβασης.

Επίσης, μπορεί να ματαιώσει τη διαδικασία: α) λόγω παράτυπης διεξαγωγής της διαδικασίας ανάθεσης, εκτός εάν μπορεί να θεραπεύσει το σφάλμα ή την παράλειψη σύμφωνα με την παρ. 3 του άρθρου 106, β) αν οι οικονομικές και τεχνικές παράμετροι που σχετίζονται με τη διαδικασία ανάθεσης άλλαξαν ουσιωδώς και η εκτέλεση του συμβατικού αντικείμενου δεν ενδιαφέρει πλέον την αναθέτουσα αρχή ή τον φορέα για τον οποίο προορίζεται το υπό ανάθεση αντικείμενο, γ) αν λόγω ανωτέρας βίας, δεν είναι δυνατή η κανονική εκτέλεση της σύμβασης, δ) αν η επιλεγείσα προσφορά κριθεί ως μη συμφέρουσα από οικονομική άποψη, ε) στην περίπτωση των παρ. 3 και 4 του άρθρου 97, περί χρόνου ισχύος προσφορών, στ) για άλλους επιτακτικούς λόγους δημοσίου συμφέροντος, όπως ιδίως, δημόσιας υγείας ή προστασίας του περιβάλλοντος.

¹⁰¹ Πρβλ άρθρο 372 παρ. 6 του ν. 4412/2016.

4. ΟΡΟΙ ΕΚΤΕΛΕΣΗΣ ΤΗΣ ΣΥΜΒΑΣΗΣ

4.1 Εγγυήσεις (καλής εκτέλεσης, προκαταβολής, καλής λειτουργίας)

4.1.1 Εγγύηση καλής εκτέλεσης και εγγύηση προκαταβολής:

Για την υπογραφή της σύμβασης απαιτείται η παροχή εγγύησης καλής εκτέλεσης, σύμφωνα με το άρθρο 72 παρ. 4 του ν. 4412/2016, το ύψος της οποίας ανέρχεται σε ποσοστό 4% επί της εκτιμώμενης αξίας της σύμβασης ή του τμήματος της σύμβασης, χωρίς να συμπεριλαμβάνονται τα δικαιώματα προαίρεσης και κατατίθεται μέχρι και την υπογραφή του συμφωνητικού.

Η εγγύηση καλής εκτέλεσης, προκειμένου να γίνει αποδεκτή, πρέπει να περιλαμβάνει κατ' ελάχιστον τα αναφερόμενα στην παράγραφο 2.1.5. στοιχεία της παρούσας και επιπλέον τον αριθμό και τον τίτλο της σχετικής σύμβασης. Το περιεχόμενό της είναι σύμφωνο με το υπόδειγμα που περιλαμβάνεται στο Παράρτημα IV της Διακήρυξης και τα οριζόμενα στο άρθρο 72 του ν. 4412/2016.

Η εγγύηση καλής εκτέλεσης της σύμβασης καλύπτει συνολικά και χωρίς διακρίσεις την εφαρμογή όλων των όρων της σύμβασης και κάθε απαίτηση της αναθέτουσας αρχής έναντι του αναδόχου.

Σε περίπτωση τροποποίησης της σύμβασης κατά την παράγραφο 4.5, η οποία συνεπάγεται αύξηση της συμβατικής αξίας, ο ανάδοχος οφείλει να καταθέσει μέχρι την υπογραφή της τροποποιημένης σύμβασης, συμπληρωματική εγγύηση καλής εκτέλεσης, το ύψος της οποίας ανέρχεται σε ποσοστό 4% επί του ποσού της αύξησης της αξίας της σύμβασης.

Η εγγύηση καλής εκτέλεσης καταπίπτει υπέρ της αναθέτουσας αρχής στην περίπτωση παραβίασης, από τον ανάδοχο, των όρων της σύμβασης, όπως αυτή ειδικότερα ορίζει.

Ο χρόνος ισχύος της εγγύησης καλής εκτέλεσης πρέπει να είναι μεγαλύτερος από τον συμβατικό χρόνο φόρτωσης ή παράδοσης, για διάστημα τεσσάρων (4) μηνών, παρατείνεται δε αντιστοίχως υποχρεωτικά σε κάθε περίπτωση παράτασης ή μετάθεσης του χρόνου παράδοσης ή παράτασης της σύμβασης.

Στην περίπτωση χορήγησης προκαταβολής, σύμφωνα με την παράγραφο 5.1.1. της παρούσας, απαιτείται από τον ανάδοχο «εγγύηση προκαταβολής» για ποσό ίσο με αυτό της προκαταβολής, σύμφωνα με το υπόδειγμα που περιλαμβάνεται στο Παράρτημα IV της Διακήρυξης. Η προκαταβολή και η εγγύηση προκαταβολής μπορούν να χορηγούνται τμηματικά, σύμφωνα με την παράγραφο 5.1. της παρούσας (τρόπος πληρωμής).

Η/Οι εγγύηση/εις καλής εκτέλεσης επιστρέφεται/ονται στο σύνολό του/ς μετά από την ποσοτική και ποιοτική παραλαβή του συνόλου του αντικειμένου της σύμβασης.

Η απόσβεση της προκαταβολής πραγματοποιείται και η εγγύηση προκαταβολής επιστρέφεται μετά από την οριστική ποσοτική και ποιοτική παραλαβή των αγαθών.

Σε περίπτωση που στο πρωτόκολλο ποιοτικής και ποσοτικής παραλαβής αναφέρονται παρατηρήσεις ή υπάρχει εκπρόθεσμη παράδοση, η επιστροφή των εγγυήσεων καλής εκτέλεσης και προκαταβολής γίνεται μετά από την αντιμετώπιση, σύμφωνα με όσα προβλέπονται, των παρατηρήσεων και του εκπροθέσμου.

Αν τα αγαθά είναι διαιρετά και η παράδοση γίνεται, σύμφωνα με τη σύμβαση, τμηματικά, οι εγγυήσεις καλής εκτέλεσης και προκαταβολής αποδεσμεύονται σταδιακά, κατά το ποσό που αναλογεί στην αξία του μέρους της ποσότητας των αγαθών που παραλήφθηκε οριστικά. Για τη σταδιακή αποδέσμευσή τους απαιτείται προηγούμενη γνωμοδότηση του αρμόδιου συλλογικού οργάνου. Εάν στο πρωτόκολλο παραλαβής αναφέρονται παρατηρήσεις ή υπάρχει εκπρόθεσμη παράδοση, η παραπάνω σταδιακή αποδέσμευση γίνεται μετά την αντιμετώπιση, σύμφωνα με όσα προβλέπονται, των παρατηρήσεων και του εκπροθέσμου.

4.1.2. Εγγύηση καλής λειτουργίας

Απαιτείται η προσκόμιση «εγγύηση καλής λειτουργίας» για την αποκατάσταση των ελαττωμάτων που ανακύπτουν ή των ζημιών που προκαλούνται από δυσλειτουργία των αγαθών κατά την περίοδο εγγύησης καλής λειτουργίας, η οποία έχει διάρκεια τρία (3) τουλάχιστον έτη από την ημερομηνία παραλαβής των υλικών. Το ύψος της «εγγύησης καλής λειτουργίας» ορίζεται στο ποσό των χιλίων επτακοσίων είκοσι -1.720-

ευρώ. Η επιστροφή της ανωτέρω εγγύησης λαμβάνει χώρα μετά την ολοκλήρωση της περιόδου εγγύησης καλής λειτουργίας, σύμφωνα και με τα οριζόμενα στην παράγραφο 6.6 της παρούσας¹⁰².

4.2 Συμβατικό Πλαίσιο - Εφαρμοστέα Νομοθεσία

Κατά την εκτέλεση της σύμβασης εφαρμόζονται οι διατάξεις του ν. 4412/2016, οι όροι της παρούσας Διακήρυξης και συμπληρωματικά ο Αστικός Κώδικας.

4.3 Όροι εκτέλεσης της σύμβασης

4.3.1 Κατά την εκτέλεση της σύμβασης ο ανάδοχος τηρεί τις υποχρεώσεις στους τομείς του περιβαλλοντικού, κοινωνικοασφαλιστικού και εργατικού δικαίου, που έχουν θεσπιστεί με το δίκαιο της Ένωσης, το εθνικό δίκαιο, συλλογικές συμβάσεις ή διεθνείς διατάξεις περιβαλλοντικού, κοινωνικοασφαλιστικού και εργατικού δικαίου, οι οποίες απαριθμούνται στο Παράρτημα Χ του Προσαρτήματος Α΄.

Η τήρηση των εν λόγω υποχρεώσεων από τον ανάδοχο και τους υπεργολάβους του ελέγχεται και βεβαιώνεται από τα όργανα που επιβλέπουν την εκτέλεση της σύμβασης και τις αρμόδιες δημόσιες αρχές και υπηρεσίες που ενεργούν εντός των ορίων της ευθύνης και της αρμοδιότητάς τους.

4.3.2 Στις συμβάσεις προμηθειών προϊόντων που εμπίπτουν στο πεδίο εφαρμογής του ν. 4819/2021, επιπλέον του όρου της παρ. 4.3.1 περιλαμβάνεται ο όρος ότι ο ανάδοχος υποχρεούται κατά την υπογραφή της σύμβασης και καθ' όλη τη διάρκεια εκτέλεσης να τηρεί τις υποχρεώσεις των παραγράφων 1, 4 και 5 του άρθρου 11 του ν. 4819/2021. Η τήρηση των υποχρεώσεων ελέγχεται από την αναθέτουσα αρχή μέσω του αρχείου δημοσιοποίησης εγγεγραμμένων παραγωγών στο Εθνικό Μητρώο Παραγωγών (ΕΜΠΑ) που τηρείται στην ηλεκτρονική σελίδα του Ε.Ο.ΑΝ. εντός της προθεσμίας της παραγράφου 4 του άρθρου 105 του ν. 4412/2016 και αποτελεί προϋπόθεση για την υπογραφή του συμφωνητικού, στο οποίο γίνεται υποχρεωτικά μνεία του αριθμού ΕΜΠΑ του υπόχρεου παραγωγού. Η μη τήρηση των υποχρεώσεων της παρούσας παραγράφου έχει τις συνέπειες της παραγράφου 7 του άρθρου 105 του ν. 4412/2016.¹⁰³

4.3.3. Ο ανάδοχος δεσμεύεται ότι :

α) σε όλα τα στάδια που προηγήθηκαν της σύμβασης δεν ενήργησε αθέμιτα, παράνομα ή καταχρηστικά και ότι θα εξακολουθήσει να μην ενεργεί κατ' αυτόν τον τρόπο κατά το στάδιο εκτέλεσης της σύμβασης,

β) ότι θα δηλώσει αμελλητί στην αναθέτουσα αρχή, από τη στιγμή που λάβει γνώση, οποιαδήποτε κατάσταση (ακόμη και ενδεχόμενη) σύγκρουσης συμφερόντων (προσωπικών, οικογενειακών, οικονομικών, πολιτικών ή άλλων κοινών συμφερόντων, συμπεριλαμβανομένων και αντικρουόμενων επαγγελματικών συμφερόντων) μεταξύ των νόμιμων ή εξουσιοδοτημένων εκπροσώπων του καθώς και υπαλλήλων ή συνεργατών τους οποίους απασχολεί στην εκτέλεση της σύμβασης (π.χ. με σύμβαση υπεργολαβίας) και μελών του προσωπικού της αναθέτουσας αρχής που εμπλέκονται καθ' οιονδήποτε τρόπο στη διαδικασία εκτέλεσης της σύμβασης ή/και μπορούν να επηρεάσουν την έκβαση και τις αποφάσεις της αναθέτουσας αρχής περί την εκτέλεσή της, οποτεδήποτε και εάν η κατάσταση αυτή προκύψει κατά τη διάρκεια εκτέλεσης της σύμβασης¹⁰⁴.

Οι υποχρεώσεις και οι απαγορεύσεις της ρήτρας αυτής, στην περίπτωση που ο ανάδοχος είναι ένωση, ισχύουν για όλα τα μέλη της ένωσης, καθώς και για τους υπεργολάβους που χρησιμοποιεί. Στο συμφωνητικό περιλαμβάνεται σχετική δεσμευτική δήλωση τόσο του αναδόχου όσο και των υπεργολάβων του.

γ) Κατά την εκτέλεση της σύμβασης ο ανάδοχος δεν δικαιούται να εκχωρεί το συμβατικό τίμημα σε οποιοδήποτε τρίτο, χωρίς την έγγραφη έγκριση της αναθέτουσας αρχής.

δ) Όλα τα έγγραφα, στοιχεία και πληροφορίες που λαμβάνει ο ανάδοχος από την αναθέτουσα αρχή στο πλαίσιο των συμβατικών του υποχρεώσεων ή υποπίπτουν στην αντίληψή του εξαιτίας της συμβατικής σχέσης του με την Αναθέτουσα Αρχή, είναι εμπιστευτικά.

¹⁰² Άρθρο 72 παρ. 10 του ν. 4412/2016

¹⁰³ Άρθρο 130 του ν.4412/2016

¹⁰⁴ Πρβλ. άρθρο 24 του ν. 4412/2016

Ο ανάδοχος δεν δικαιούται να δημοσιεύει ή αποκαλύπτει τέτοιες πληροφορίες και στοιχεία σε οποιονδήποτε τρίτο, παρά μόνο σε όσους εργοδοτούμενους από αυτόν ή συνεργαζόμενους με αυτόν ασχολούνται άμεσα με το περιεχόμενο της Σύμβασης και την εκτέλεση του Αντικείμενου

Σε περίπτωση αθέτησης από τον ανάδοχο της ως άνω υποχρέωσής του, η αναθέτουσα αρχή διατηρεί το δικαίωμα να καταγγείλει τη Σύμβαση κατά τα οριζόμενα στο άρθρο 13 της σύμβασης ή/και να κοστολογήσει και απαιτήσει πληρωμή για όλες τις ζημίες που τυχόν έχει υποστεί εξαιτίας της διαρροής.

ε) Ο ανάδοχος δεν θα προβαίνει σε οποιαδήποτε δημόσιες δηλώσεις αναφορικά με το αντικείμενο της σύμβασης ή τα προϊόντα που παραδίδει στην αναθέτουσα αρχή δυνάμει της σύμβασης χωρίς την προηγούμενη έγκριση της αναθέτουσα αρχή, και δεν θα μετέχει σε οποιαδήποτε δραστηριότητα η οποία συγκρούεται με τις υποχρεώσεις του έναντι της αναθέτουσας αρχής δυνάμει της σύμβασης. Δεν θα δεσμεύει την αναθέτουσα αρχή με οποιοδήποτε τρόπο χωρίς την προηγούμενη γραπτή της συγκατάθεση και θα διευκρινίζει, όπου καθίσταται απαραίτητο, την υποχρέωσή του αυτή σε τρίτους.

στ) Επιπλέον ο ανάδοχος υποχρεούται να τηρεί τα αναφερόμενα στον Γενικό Κανονισμό Προστασίας Δεδομένων (Άρθρα 4, 9, 10 ΓΚΠΔ) και στο ν.4624/2019 (Α' 137/29-08-2019) (Άρθρα 44, 46)

Ειδικότερα :

i. Οι πληροφορίες της αναθέτουσας αρχής οι οποίες θα τύχουν οποιασδήποτε μορφής επεξεργασία από τον Ανάδοχο, τους εργαζόμενους, τους συνεργάτες αυτού και τους τυχόν υπεργολάβους (οποιαδήποτε σχέση έχουν με τον ανάδοχο) ενδέχεται να περιέχουν και δεδομένα προσωπικού χαρακτήρα, όπως ορίζονται (α) στον Γενικό Κανονισμό Προστασίας Δεδομένων (Άρθρα 4, 9, 10 ΓΚΠΔ) και (β) στο ν.4624/2019 (Α' 137) (Άρθρα 44, 46).

ii. Η επεξεργασία δεδομένων προσωπικού χαρακτήρα πραγματοποιείται αποκλειστικά για τον σκοπό που αφορά το αντικείμενο της προμήθειας που αναλαμβάνει να παραδώσει ο ανάδοχος στην αναθέτουσα αρχή, δυνάμει της παρούσας σύμβασης και μόνο στην έκταση που επιβάλλει ο σκοπός της επεξεργασίας σύμφωνα το αντικείμενο των υπηρεσιών που έχει αναλάβει να παρέχει.

iii. Ο ανάδοχος δεσμεύεται ως προς την εφαρμογή και συμμόρφωση προς την ισχύουσα νομοθεσία για την προστασία δεδομένων προσωπικού χαρακτήρα (ιδίως Γενικός Κανονισμός Προστασίας Δεδομένων – 2016/679/ΕΕ), όπως ερμηνεύεται ιδίως από τις Αποφάσεις ή Γνωμοδοτήσεις της Αρχής Προστασίας Δεδομένων Προσωπικού Χαρακτήρα - ΑΠΔΠΧ) και του Ευρωπαϊκού Συμβουλίου Προστασίας Δεδομένων.

iv. Τα αρχεία που δημιουργούνται με την συλλογή, επεξεργασία και αποθήκευση των πληροφοριών που ενδέχεται να περιέχουν και προσωπικά δεδομένα, και γενικότερα όλων των ανάλογων μορφών αρχείων και πληροφοριών της αναθέτουσας αρχής, από τον ανάδοχο, ανήκουν κατ' αποκλειστικότητα στην αναθέτουσα αρχή.

v. Ο ανάδοχος βεβαιώνει και εγγυάται στην αναθέτουσα αρχή ότι θα λαμβάνει όλα τα απαραίτητα οργανωτικά και τεχνικά μέτρα για την ασφάλεια των πληροφοριών που ενδέχεται να περιέχουν και προσωπικά δεδομένα, και γενικότερα όλων των ανάλογων μορφών αρχείων και πληροφοριών της αναθέτουσας αρχής, καθώς και για την προστασία τους από τυχαία ή αθέμιτη καταστροφή, τυχαία απώλεια, αλλοίωση, απαγορευμένη διάδοση και κάθε άλλη μορφή αθέμιτης επεξεργασίας, στο πλαίσιο των καθηκόντων του που πηγάζουν από την παρούσα Σύμβαση.

Ζ) Ο ανάδοχος υποχρεούται να συμμορφώνεται με τις διατάξεις του Κανονισμού (ΕΕ) 2021/241 για τη θέσπιση του μηχανισμού ανάκαμψης και ανθεκτικότητας (L 57/17) και του εν γένει νομοθετικού και κανονιστικού πλαισίου του Ταμείου Ανάκαμψης και Ανθεκτικότητας, και ιδίως του Συστήματος Διαχείρισης των Δράσεων και Έργων του Ταμείου Ανάκαμψης και Ανθεκτικότητας (υπ' αριθμ. 119126 ΕΞ 2021/28.9.2021 απόφαση του Αναπληρωτή Υπουργού Οικονομικών - Β' 4498), όπως εκάστοτε ισχύουν.

4.3.4. Στο βαθμό που ο ανάδοχος καθίσταται τελικός αποδέκτης κεφαλαίων της Ευρωπαϊκής Ένωσης (από το Ταμείο Ανάκαμψης και Ανθεκτικότητας) ο Ανάδοχος εξουσιοδοτεί ρητά την Ευρωπαϊκή Επιτροπή, την Ευρωπαϊκή Υπηρεσία Καταπολέμησης της Απάτης (OLAF), το Ευρωπαϊκό Ελεγκτικό Συνέδριο και, κατά περίπτωση, την Ευρωπαϊκή Εισαγγελία (EPPO) να ασκήσουν τα δικαιώματά τους όπως προβλέπονται στο άρθρο 129 παράγραφος 1 του δημοσιονομικού κανονισμού της ΕΕ καθώς και όλους τους αρμόδιους εθνικούς φορείς να ασκήσουν τα τις αρμοδιότητές τους όπως προβλέπονται στη σχετική εθνική ισχύουσα

νομοθεσία. Ο ανάδοχος υποχρεούται να παρέχει στην αναθέτουσα αρχή όλα τα στοιχεία που ορίζονται στο άρθρο 22 παρ. 2 (δ) του τον Κανονισμό (ΕΕ) 241/2021.

4.3.5. Ο Ανάδοχος, εφόσον του ζητηθεί από την Υπηρεσία, πρέπει να τηρεί τους όρους δημοσιότητας σύμφωνα με τους όρους ένταξης της Πράξης. Οι πληροφορίες και ο τρόπος δημοσιότητας, θα δοθούν από την Αναθέτουσα Αρχή.

4.4 Υπεργολαβία

4.4.1. Ο ανάδοχος δεν απαλλάσσεται από τις συμβατικές του υποχρεώσεις και ευθύνες λόγω ανάθεσης της εκτέλεσης τμήματος/τμημάτων της σύμβασης σε υπεργολάβους. Η τήρηση των υποχρεώσεων της παρ. 2 του άρθρου 18 του ν. 4412/2016 από υπεργολάβους δεν αίρει την ευθύνη του κυρίου αναδόχου.

4.4.2. Κατά την υπογραφή της σύμβασης ο κύριος ανάδοχος υποχρεούται να αναφέρει στην αναθέτουσα αρχή το όνομα, τα στοιχεία επικοινωνίας και τους νόμιμους εκπροσώπους των υπεργολάβων του, οι οποίοι συμμετέχουν στην εκτέλεση αυτής, εφόσον είναι γνωστά τη συγκεκριμένη χρονική στιγμή. Επιπλέον, υποχρεούται να γνωστοποιεί στην αναθέτουσα αρχή κάθε αλλαγή των πληροφοριών αυτών, κατά τη διάρκεια της σύμβασης, καθώς και τις απαιτούμενες πληροφορίες σχετικά με κάθε νέο υπεργολάβο, τον οποίο ο κύριος ανάδοχος χρησιμοποιεί εν συνεχεία στην εν λόγω σύμβαση, προσκομίζοντας τα σχετικά συμφωνητικά/δηλώσεις συνεργασίας¹⁰⁵. Σε περίπτωση διακοπής της συνεργασίας του αναδόχου με υπεργολάβο/ υπεργολάβους της σύμβασης, αυτός υποχρεούται σε άμεση γνωστοποίηση της διακοπής αυτής στην αναθέτουσα αρχή, οφείλει δε να διασφαλίσει την ομαλή εκτέλεση του τμήματος/ των τμημάτων της σύμβασης είτε από τον ίδιο, είτε από νέο υπεργολάβο, τον οποίο θα γνωστοποιήσει στην αναθέτουσα αρχή κατά την ως άνω διαδικασία. Σε περίπτωση που ο ανάδοχος έχει στηριχθεί στις ικανότητες του υπεργολάβου όσον αφορά τη χρηματοοικονομική επάρκεια-τεχνική και επαγγελματική ικανότητα, ο προτεινόμενος από τον ανάδοχο αντικαταστάτης θα πρέπει να πληροί τις ίδιες προϋποθέσεις που ζητούνται από τη διακήρυξη και να εγκριθεί από την αναθέτουσα αρχή.

4.4.3. Η αναθέτουσα αρχή επαληθεύει τη συνδρομή των λόγων αποκλεισμού για τους υπεργολάβους, όπως αυτοί περιγράφονται στην παράγραφο 2.2.3. και με τα αποδεικτικά μέσα της παραγράφου 2.2.9.2 της παρούσας, εφόσον το(α) τμήμα(τα) της σύμβασης, το(α) οποίο(α) ο ανάδοχος προτίθεται να αναθέσει υπό μορφή υπεργολαβίας σε τρίτους, υπερβαίνουν σωρευτικά το ποσοστό του τριάντα τοις εκατό (30%) της συνολικής αξίας της σύμβασης. Επιπλέον, προκειμένου να μην αθετούνται οι υποχρεώσεις της παρ. 2 του άρθρου 18 του ν. 4412/2016, δύναται να επαληθεύσει τους ως άνω λόγους και για τμήμα ή τμήματα της σύμβασης που υπολείπονται του ως άνω ποσοστού.

Όταν από την ως άνω επαλήθευση προκύπτει ότι συντρέχουν λόγοι αποκλεισμού απαιτεί ή δύναται να απαιτήσει την αντικατάστασή του, κατά τα ειδικότερα αναφερόμενα στις παρ. 5 και 6 του άρθρου 131 του ν. 4412/2016.

4.5 Τροποποίηση σύμβασης κατά τη διάρκειά της¹⁰⁶

Η σύμβαση μπορεί να τροποποιείται κατά τη διάρκειά της, χωρίς να απαιτείται νέα διαδικασία σύναψης σύμβασης, μόνο σύμφωνα με τους όρους και τις προϋποθέσεις του άρθρου 132 του ν. 4412/2016 και κατόπιν γνωμοδότησης της Επιτροπής της περ. β' της παρ. 11 του άρθρου 221 του ν. 4412/2016.^{107 108}

¹⁰⁵ Πρβλ. παρ. 2 του άρθρου 78 του ν. 4412/2016

¹⁰⁶ Πρβλ. άρθρο 132 του ν. 4412/2016

¹⁰⁷ Πρβλ. άρθρο 201 του ν. 4412/2016, σε συνδυασμό με την περίπτωση στ' της παρ. 11 του άρθρου 221. Ειδικά για την περίπτωση των Κεντρικών Αρχών Αγορών, για ζητήματα τροποποίησης συμφωνιών - πλαίσιο και συμβάσεων κεντρικών προμήθειών που συνάπτονται από αυτές, γνωμοδοτεί η επιτροπή της περ. α' της παρ. 11 του άρθρου 221 ((επιτροπή διενέργειας/επιτροπή αξιολόγησης)

¹⁰⁸ Δυνατότητα της Α.Α. να προβλέψει στη διακήρυξη ρήτρες αναθεώρησης/ προαιρέσεις. Στην περίπτωση αυτή και εφόσον πρόκειται για σαφείς, ακριβείς και ρητές ρήτρες αναθεώρησης, στις οποίες μπορεί να περιλαμβάνονται και ρήτρες αναθεώρησης τιμών ή προαιρέσεις, επιτρέπεται η τροποποίηση της σύμβασης χωρίς νέα διαδικασία σύναψης, ανεξαρτήτως της χρηματικής αξίας της τροποποίησης. Οι ρήτρες αυτές αναφέρουν το αντικείμενο και τη φύση των ενδεχόμενων τροποποιήσεων ή προαιρέσεων, καθώς και τους όρους υπό τους οποίους μπορούν να ενεργοποιηθούν. Οι προβλεπόμενες τροποποιήσεις ή προαιρέσεις δεν πρέπει να μεταβάλουν τη συνολική φύση της σύμβασης (Πρβλ. άρθρο 132 παρ. 1 α' του ν. 4412/2016).

Μετά τη λύση της σύμβασης λόγω της έκπτωσης του αναδόχου, σύμφωνα με το άρθρο 203 του ν. 4412/2016 και την παράγραφο 5.2. της παρούσας¹⁰⁹, όπως και σε περίπτωση καταγγελίας για όλους λόγους της παραγράφου 4.6, πλην αυτού της περ. (α), η αναθέτουσα αρχή δύναται να προσκαλέσει τον επόμενο, κατά σειρά κατάταξης οικονομικό φορέα που συμμετέχει στην παρούσα διαδικασία ανάθεσης της συγκεκριμένης σύμβασης και να του προτείνει να αναλάβει το ανεκτέλεστο αντικείμενο της σύμβασης, με τους ίδιους όρους και προϋποθέσεις και σε τίμημα που δεν θα υπερβαίνει την προσφορά που αυτός είχε υποβάλει (ρήτρα υποκατάστασης)¹¹⁰. Η σύμβαση συνάπτεται εφόσον εντός της ταχθείσας προθεσμίας περιέλθει στην αναθέτουσα αρχή έγγραφη και ανεπιφύλακτη αποδοχή της. Η άπρακτη πάροδος της προθεσμίας θεωρείται ως απόρριψη της πρότασης. Αν ο ανωτέρω δεν δεχθεί την πρόταση σύναψης σύμβασης, η αναθέτουσα αρχή προσκαλεί τον επόμενο υποψήφιο κατά σειρά κατάταξης, ακολουθώντας κατά τα λοιπά την ίδια διαδικασία.

4.6 Δικαίωμα μονομερούς λύσης της σύμβασης¹¹¹

4.6.1. Η αναθέτουσα αρχή μπορεί, με τις προϋποθέσεις που ορίζουν οι κείμενες διατάξεις, να καταγγείλει τη σύμβαση κατά τη διάρκεια της εκτέλεσής της, εφόσον:

α) η σύμβαση έχει υποστεί ουσιώδη τροποποίηση, κατά την έννοια της παρ. 4 του άρθρου 132 του ν. 4412/2016, που θα απαιτούσε νέα διαδικασία σύναψης σύμβασης

β) ο ανάδοχος, κατά τον χρόνο της ανάθεσης της σύμβασης, τελούσε σε μια από τις καταστάσεις που αναφέρονται στην παράγραφο 2.2.3.1 και, ως εκ τούτου, θα έπρεπε να έχει αποκλειστεί από τη διαδικασία σύναψης της σύμβασης,

γ) η σύμβαση δεν έπρεπε να ανατεθεί στον ανάδοχο λόγω σοβαρής παραβίασης των υποχρεώσεων που υπέχει από τις Συνθήκες και την Οδηγία 2014/24/ΕΕ, η οποία έχει αναγνωριστεί με απόφαση του Δικαστηρίου της Ένωσης στο πλαίσιο διαδικασίας δυνάμει του άρθρου 258 της ΣΛΕΕ.

δ) ο ανάδοχος καταδικαστεί αμετάκλητα, κατά τη διάρκεια εκτέλεσης της σύμβασης, για ένα από τα αδικήματα που αναφέρονται στην παρ. 2.2.3.1 της παρούσας,

ε) ο ανάδοχος πτωχεύσει ή υπαχθεί σε διαδικασία ειδικής εκκαθάρισης ή τεθεί υπό αναγκαστική διαχείριση από εκκαθαριστή ή από το δικαστήριο ή υπαχθεί σε διαδικασία πτωχευτικού συμβιβασμού ή αναστείλει τις επιχειρηματικές του δραστηριότητες ή υπαχθεί σε διαδικασία εξυγίανσης και δεν τηρεί τους όρους αυτής ή εάν βρεθεί σε οποιαδήποτε ανάλογη κατάσταση, προκύπτουσα από παρόμοια διαδικασία, προβλεπόμενη σε εθνικές διατάξεις νόμου.

Η αναθέτουσα αρχή μπορεί να μην καταγγείλει τη σύμβαση, υπό την προϋπόθεση ότι ο ανάδοχος ο οποίος θα βρεθεί σε μία από τις καταστάσεις που αναφέρονται στην περίπτωση αυτή αποδεικνύει ότι είναι σε θέση να εκτελέσει τη σύμβαση, λαμβάνοντας υπόψη τις ισχύουσες διατάξεις και τα μέτρα για τη συνέχιση της επιχειρηματικής του λειτουργίας.

στ) ο ανάδοχος παραβεί αποδεδειγμένα τις υποχρεώσεις του που απορρέουν από τη δέσμευση ακεραιότητας της παρ. 4.3.3. της παρούσας, όπως αναλυτικά περιγράφονται στο συνημμένο στην παρούσα σχέδιο σύμβασης.

¹⁰⁹ Βλ. ιδίως την περ. γ' της παρ.4 του άρθρου 203 του ν. 4412/2016

¹¹⁰ Άρθρο 132, παρ. 1δ) περ. α' του ν. 4412/2016.

Πρβλ., επίσης, Κατευθυντήρια Οδηγία 22 της Αρχής, με τίτλο «Τροποποίηση συμβάσεων κατά τη διάρκειά τους», Κεφάλαιο ΙΙΙ.Δ. σημείο Ι, σελ. 17 (ΑΔΑ: 7ΜΥΤΟΞΤΒ-ΖΓΖ).

¹¹¹ Άρθρο 133 του ν. 4412/2016 Δικαίωμα μονομερούς λύσης της σύμβασης

5. ΕΙΔΙΚΟΙ ΟΡΟΙ ΕΚΤΕΛΕΣΗΣ ΤΗΣ ΣΥΜΒΑΣΗΣ

5.1 Τρόπος πληρωμής¹¹²

5.1.1. Η πληρωμή του αναδόχου θα πραγματοποιηθεί με τον πιο κάτω τρόπο :

α) Το 100% της συμβατικής αξίας μετά την οριστική παραλαβή των αγαθών,

ή

β) Με τη χορήγηση έντοκης προκαταβολής μέχρι ποσοστού 30% της συμβατικής αξίας χωρίς Φ.Π.Α. με την κατάθεση ισόποσης εγγύησης, σύμφωνα με τα οριζόμενα στο άρθρο 72§7 του ν. 4412/2016 και την καταβολή του υπολοίπου μετά την οριστική παραλαβή των αγαθών. Ο προσφέρων δηλώνει στο έντυπο της οικονομικής προσφοράς του Παραρτήματος ΙΙΙ το ακριβές ποσοστό της προκαταβολής που επιθυμεί.

Η παραπάνω προκαταβολή θα είναι έντοκη. Κατά την εξόφληση θα παρακρατείται τόκος επί της εισπραχθείσας προκαταβολής για χρονικό διάστημα υπολογιζόμενο από την ημερομηνία καταβολής της στον ανάδοχο μέχρι την ημερομηνία οριστικής και ποιοτικής παραλαβής. Για τον υπολογισμό του τόκου θα λαμβάνεται υπόψη το ύψος του επιτοκίου των έντοκων γραμματίων του Δημοσίου 12μηνιας διάρκειας που θα ισχύει κατά την ημερομηνία λήψης της προκαταβολής προσαυξημένο κατά 0,25 ποσοστιαίες μονάδες¹¹³ το οποίο θα παραμένει σταθερό μέχρι την εξάντληση του ποσού της χορηγηθείσας προκαταβολής¹¹⁴.

Η πληρωμή του συμβατικού τιμήματος θα γίνεται με την προσκόμιση των νόμιμων παραστατικών και δικαιολογητικών που προβλέπονται από τις διατάξεις του άρθρου 200 παρ. 4 του ν. 4412/2016¹¹⁵, καθώς και κάθε άλλου δικαιολογητικού που τυχόν ήθελε ζητηθεί από τις αρμόδιες υπηρεσίες που διενεργούν τον έλεγχο και την πληρωμή.

5.1.2. Τον ανάδοχο βαρύνουν οι υπέρ τρίτων κρατήσεις, καθώς και κάθε άλλη επιβάρυνση, σύμφωνα με την κείμενη νομοθεσία, μη συμπεριλαμβανομένου Φ.Π.Α., για την παράδοση του αγαθού στον τόπο και με τον τρόπο που προβλέπεται στα έγγραφα της σύμβασης. Ιδίως βαρύνεται με τις ακόλουθες κρατήσεις:

α) κράτηση ύψους 0,1%, η οποία υπολογίζεται επί της αξίας κάθε πληρωμής προ φόρων και κρατήσεων της αρχικής, καθώς και κάθε συμπληρωματικής σύμβασης υπέρ της Ενιαίας Αρχής Δημοσίων Συμβάσεων.¹¹⁶

β) Κράτηση ύψους 0,02% υπέρ της ανάπτυξης και συντήρησης του ΟΠΣ ΕΣΗΔΗΣ, η οποία υπολογίζεται επί της αξίας, εκτός ΦΠΑ, της αρχικής, καθώς και κάθε συμπληρωματικής σύμβασης. Το ποσό αυτό παρακρατείται σε κάθε πληρωμή από την αναθέτουσα αρχή στο όνομα και για λογαριασμό του Υπουργείου Ψηφιακής Διακυβέρνησης, σύμφωνα με την παρ. 6 του άρθρου 36 του ν. 4412/2016. **Μέχρι την έκδοση της κοινής απόφασης της παρ. 6 του άρθρου 36 του ν. 4412/2016, η ως άνω κράτηση δεν επιβάλλεται**¹¹⁷.

Οι υπέρ τρίτων κρατήσεις υπόκεινται στο εκάστοτε ισχύον αναλογικό τέλος χαρτοσήμου 3% και στην επ' αυτού εισφορά υπέρ ΟΓΑ 20%.

Με κάθε πληρωμή θα γίνεται η προβλεπόμενη από την κείμενη νομοθεσία παρακράτηση φόρου εισοδήματος αξίας 4% επί του καθαρού ποσού.

¹¹² Για τα τιμολόγια που εκδίδονται κατά την εκτέλεση των δημοσίων συμβάσεων, ανεξαρτήτως αξίας αυτών, οι αναθέτουσες αρχές υποχρεούνται να παραλαμβάνουν και να επεξεργάζονται ηλεκτρονικά τιμολόγια που είναι σύμφωνα με το ευρωπαϊκό πρότυπο έκδοσης ηλεκτρονικών τιμολογίων, σύμφωνα με τις διατάξεις των άρθρων 148 έως και 153 του ν. 4601/2019 (Α' 44) και των, κατ' εξουσιοδότηση του άρθρου 154 του νόμου αυτού, κανονιστικών αποφάσεων.

¹¹³ Βλ. Απόφαση 2/51557/0026/10-09-01 ΦΕΚ 1209/Β/01 Υπ. Οικονομικών, στον βαθμό που η Α.Α. υπάγεται στο πεδίο εφαρμογής της.

¹¹⁴ Η απόσβεση της προκαταβολής και η επιστροφή της εγγύησης προκαταβολής πραγματοποιούνται σύμφωνα με τις διατάξεις του άρθρου 72 του ν. 4412/2016 και τον τρόπο που ορίζει η Α.Α.

¹¹⁵ Άρθρο 200 παρ. 4 του ν. 4412/2016, όπως τροποποιήθηκε με το άρθρο 102 του ν. 4782/2021.

¹¹⁷ Πρβλ. παρ. 1 άρθρου 25 του ν. 5039/2023 (Α' 83), σύμφωνα με την οποία: «Στο άρθρο 376 του ν. 4412/2016 (Α' 147) περί μεταβατικών διατάξεων, προστίθεται παρ. 18, ως εξής: «18. Μέχρι την έκδοση της κοινής απόφασης της παρ. 6 του άρθρου 36 η κράτηση της παρ. 1 του ιδίου άρθρου του πρώτου εδαφίου της ίδιας παραγράφου δεν επιβάλλεται.»

5.1.3. Για την πληρωμή του ο ανάδοχος υποχρεούται να υποβάλει ηλεκτρονικό τιμολόγιο, σύμφωνα με τα οριζόμενα στα άρθρα 148-154 του ν. 4601/2019 (Α' 44) και τις κατ' εξουσιοδότηση των διατάξεων αυτών εκδοθείσες υπουργικές αποφάσεις καθώς και τις σχετικές εγκυκλίους.

Για την υποβολή του ηλεκτρονικού τιμολογίου, ο ανάδοχος συμπληρώνει στο πεδίο BT-11: Στοιχείο αναφοράς αγαθού του Εθνικού Μορφότυπου Ηλεκτρονικού Τιμολογίου:

«ο κωδικοποιημένος Ενάριθμος 2023ΤΑ01400019».

5.2 Κήρυξη οικονομικού φορέα εκπτώτου - Κυρώσεις

5.2.1. Ο ανάδοχος κηρύσσεται υποχρεωτικά έκπτωτος¹¹⁸ από τη σύμβαση και από κάθε δικαίωμα που απορρέει από αυτήν, με απόφαση της αναθέτουσας αρχής, ύστερα από γνωμοδότηση του αρμόδιου συλλογικού οργάνου (Επιτροπή Παρακολούθησης και Παραλαβής):

α) στην περίπτωση της παρ. 7 του άρθρου 105 περί κατακύρωσης και σύναψης σύμβασης,

β) στην περίπτωση που δεν εκπληρώσει τις υποχρεώσεις του που απορρέουν από τη σύμβαση ή/και δεν συμμορφωθεί με τις σχετικές γραπτές εντολές της υπηρεσίας, που είναι σύμφωνες με τη σύμβαση ή τις κείμενες διατάξεις, εντός του συμφωνημένου χρόνου εκτέλεσης της σύμβασης,

γ) εφόσον δεν φορτώσει, δεν παραδώσει ή δεν αντικαταστήσει τα συμβατικά αγαθά ή δεν επισκευάσει ή δεν συντηρήσει αυτά μέσα στον συμβατικό χρόνο ή στον χρόνο παράτασης που του δόθηκε, σύμφωνα με όσα προβλέπονται στο άρθρο 206 του ν. 4412/2016 και την παράγραφο 6.2 της παρούσας, με την επιφύλαξη της επόμενης παραγράφου.

Στην περίπτωση συνδρομής λόγου έκπτωσης του αναδόχου από σύμβαση κατά την ως άνω περίπτωση γ', η αναθέτουσα αρχή κοινοποιεί στον ανάδοχο ειδική όχληση, στην οποία μνημονεύει τις διατάξεις του άρθρου 203 του ν. 4412/2016¹¹⁹ και περιλαμβάνει συγκεκριμένη περιγραφή των ενεργειών στις οποίες οφείλει να προβεί ο ανάδοχος, προκειμένου να συμμορφωθεί, μέσα σε προθεσμία δεκαπέντε (15) ημερών από την κοινοποίηση της ανωτέρω όχλησης. Αν η προθεσμία που τάχθηκε με την ειδική όχληση, παρέλθει, χωρίς ο ανάδοχος να συμμορφωθεί, κηρύσσεται έκπτωτος μέσα σε προθεσμία τριάντα (30) ημερών από την άπρακτη πάροδο της προθεσμίας συμμόρφωσης, με απόφαση της αναθέτουσας αρχής.

Ο ανάδοχος δεν κηρύσσεται έκπτωτος για λόγους που ανάγονται σε υπαιτιότητα του φορέα εκτέλεσης της σύμβασης ή αν συντρέχουν λόγοι ανωτέρας βίας.

Στον οικονομικό φορέα, που κηρύσσεται έκπτωτος από τη σύμβαση, επιβάλλονται, με απόφαση του αποφαινόμενου οργάνου, ύστερα από γνωμοδότηση του αρμόδιου οργάνου, το οποίο υποχρεωτικά καλεί τον ενδιαφερόμενο προς παροχή εξηγήσεων, αθροιστικά οι παρακάτω κυρώσεις:

α) ολική κατάπτωση της εγγύησης συμμετοχής ή καλής εκτέλεσης της σύμβασης κατά περίπτωση,

β) είσπραξη εντόκως της προκαταβολής που χορηγήθηκε στον έκπτωτο από τη σύμβαση ανάδοχο, είτε από ποσό που δικαιούται να λάβει, είτε με κατάθεση του ποσού από τον ίδιο, είτε με κατάπτωση της εγγύησης προκαταβολής. Ο υπολογισμός των τόκων γίνεται από την ημερομηνία λήψης της προκαταβολής από τον ανάδοχο μέχρι την ημερομηνία έκδοσης της απόφασης κήρυξής του ως εκπτώτου, με το ισχύον κάθε φορά ανώτατο όριο επιτοκίου για τόκο από δικαιοπραξία, από την ημερομηνία δε αυτή και μέχρι την επιστροφή της, με το ισχύον κάθε φορά επιτόκιο για τόκο υπερημερίας.

γ) Καταλογισμός του διαφέροντος, που προκύπτει εις βάρος της αναθέτουσας αρχής, εφόσον αυτή προμηθευτεί τα αγαθά, που δεν προσκομίστηκαν προσηκόντως από τον έκπτωτο οικονομικό φορέα, αναθέτοντας το ανεκτέλεστο αντικείμενο της σύμβασης στον επόμενο κατά σειρά κατάταξης οικονομικό φορέα που είχε λάβει μέρος στη διαδικασία ανάθεσης της σύμβασης κατά τη διαδικασία του άρθρου 4.5 της παρούσας Διακήρυξης. Αν δεν ανατεθεί η σύμβαση κατά το προηγούμενο εδάφιο, η αναθέτουσα αρχή μπορεί να προμηθευτεί τα αγαθά, που δεν προσκομίστηκαν προσηκόντως από τον έκπτωτο οικονομικό φορέα, από τρίτο οικονομικό φορέα, είτε με διενέργεια νέας διαδικασίας ανάθεσης σύμβασης, είτε με

¹¹⁸ Άρθρο 203 του ν. 4412/2016

προσφυγή στη διαδικασία διαπραγμάτευσης, χωρίς προηγούμενη δημοσίευση, εφόσον συντρέχουν οι προϋποθέσεις του άρθρου 32 του ν. 4412/2016. Το διαφέρον υπολογίζεται με τον ακόλουθο τύπο:

$\Delta = (TKT - TKE) \times \Pi$ Όπου: Δ = Διαφέρον που θα προκύψει εις βάρος της αναθέτουσας αρχής, εφόσον αυτή προμηθευτεί τα αγαθά που δεν προσκομίστηκαν προσηκόντως από τον έκπτωτο οικονομικό φορέα, σύμφωνα με τα ανωτέρω αναφερόμενα. Το διαφέρον λαμβάνει θετικές τιμές, αλλιώς θεωρείται ίσο με μηδέν.

TKT = Τιμή κατακύρωσης της προμήθειας των αγαθών, που δεν προσκομίστηκαν προσηκόντως από τον έκπτωτο οικονομικό φορέα στον νέο ανάδοχο.

TKE = Τιμή κατακύρωσης της προμήθειας των αγαθών, που δεν προσκομίστηκαν προσηκόντως από τον έκπτωτο οικονομικό φορέα, σύμφωνα με τη σύμβαση από την οποία κηρύχθηκε έκπτωτος ο οικονομικός φορέας.

Π = Συντελεστής προσαύξησης προσδιορισμού της έμμεσης ζημίας που προκαλείται στην αναθέτουσα αρχή από την έκπτωση του αναδόχου ο οποίος λαμβάνει την τιμή 1,01.

Ο καταλογισμός του διαφέροντος επιβάλλεται στον έκπτωτο οικονομικό φορέα με απόφαση της αναθέτουσας αρχής, που εκδίδεται σε αποκλειστική προθεσμία δεκαοκτώ (18) μηνών μετά την έκδοση και την κοινοποίηση της απόφασης κήρυξης εκπτώτου, και εφόσον κατακυρωθεί η προμήθεια των αγαθών που δεν προσκομίστηκαν προσηκόντως από τον έκπτωτο οικονομικό φορέα σε τρίτο οικονομικό φορέα. Για την είσπραξη του διαφέροντος από τον έκπτωτο οικονομικό φορέα μπορεί να εφαρμόζεται η διαδικασία του Κώδικα Είσπραξης Δημόσιων Εσόδων. Το διαφέρον εισπράττεται υπέρ της αναθέτουσας αρχής.

δ) Επιπλέον, μπορεί να επιβληθεί προσωρινός αποκλεισμός του αναδόχου από το σύνολο των συμβάσεων προμηθειών ή υπηρεσιών των φορέων που εμπύπτουν στις διατάξεις του ν. 4412/2016 κατά τα ειδικότερα προβλεπόμενα στο άρθρο 74 του ως άνω νόμου, περί αποκλεισμού οικονομικού φορέα από δημόσιες συμβάσεις.

5.2.2. Αν το αγαθό φορτωθεί - παραδοθεί ή αντικατασταθεί μετά τη λήξη του συμβατικού χρόνου και μέχρι τη λήξη του χρόνου της παράτασης που χορηγήθηκε, σύμφωνα με το άρθρο 206 του ν. 4412/16, επιβάλλεται πρόστιμο¹²⁰ πέντε τοις εκατό (5%) επί της συμβατικής αξίας της ποσότητας που παραδόθηκε εκπρόθεσμα.

Το παραπάνω πρόστιμο υπολογίζεται επί της συμβατικής αξίας των εκπρόθεσμα παραδοθέντων αγαθών, χωρίς ΦΠΑ. Εάν τα αγαθά που παραδόθηκαν εκπρόθεσμα επηρεάζουν τη χρησιμοποίηση των αγαθών που παραδόθηκαν εμπρόθεσμα, το πρόστιμο υπολογίζεται επί της συμβατικής αξίας της συνολικής ποσότητας αυτών.

Κατά τον υπολογισμό του χρονικού διαστήματος της καθυστέρησης για φόρτωση- παράδοση ή αντικατάσταση των αγαθών, με απόφαση του αποφαινόμενου οργάνου, ύστερα από γνωμοδότηση του αρμόδιου οργάνου, δεν λαμβάνεται υπόψη ο χρόνος που παρήλθε πέραν του εύλογου, κατά τα διάφορα στάδια των διαδικασιών, για τον οποίο δεν ευθύνεται ο ανάδοχος και παρατείνεται, αντίστοιχα, ο χρόνος φόρτωσης - παράδοσης.

Εφόσον ο ανάδοχος έχει λάβει προκαταβολή, εκτός από το προβλεπόμενο κατά τα ανωτέρω πρόστιμο, καταλογίζεται σε βάρος του και τόκος επί του ποσού της προκαταβολής, που υπολογίζεται από την επομένη της λήξης του συμβατικού χρόνου, μέχρι την προσκόμιση του συμβατικού αγαθού, με το ισχύον κάθε φορά ανώτατο όριο του ποσοστού του τόκου υπερημερίας.

Η είσπραξη του προστίμου και των τόκων επί της προκαταβολής γίνεται με παρακράτηση από το ποσό πληρωμής του αναδόχου ή, σε περίπτωση ανεπάρκειας ή έλλειψης αυτού, με ισόποση κατάπτωση της εγγύησης καλής εκτέλεσης και προκαταβολής αντίστοιχα, εφόσον ο ανάδοχος δεν καταθέσει το απαιτούμενο ποσό.

Σε περίπτωση ένωσης οικονομικών φορέων, το πρόστιμο και οι τόκοι επιβάλλονται αναλόγως σε όλα τα μέλη της ένωσης.

¹²⁰ Άρθρο 207 του ν. 4412/2016.

5.3 Διοικητικές προσφυγές κατά τη διαδικασία εκτέλεσης των συμβάσεων¹²¹

Ο ανάδοχος μπορεί κατά των αποφάσεων που επιβάλλουν σε βάρος του κυρώσεις, δυνάμει των όρων των άρθρων 5.2 (Κήρυξη οικονομικού φορέα εκπτώτου - Κυρώσεις), 6.1. (Χρόνος παράδοσης αγαθών), 6.4. (Απόρριψη συμβατικών αγαθών – αντικατάσταση), καθώς και κατ' εφαρμογή των συμβατικών όρων, να ασκήσει προσφυγή για λόγους νομιμότητας και ουσίας ενώπιον του φορέα που εκτελεί τη σύμβαση μέσα σε ανατρεπτική προθεσμία (30) ημερών από την ημερομηνία της κοινοποίησης ή της πλήρους γνώσης της σχετικής απόφασης. Η εμπρόθεσμη άσκηση της προσφυγής αναστέλλει τις επιβαλλόμενες κυρώσεις. Επί της προσφυγής αποφασίζει το αρμοδίως αποφαινόμενο όργανο, ύστερα από γνωμοδότηση του προβλεπόμενου στο τελευταίο εδάφιο της περίπτωσης β' της παραγράφου 11 του άρθρου 221 του ν.4412/2016 οργάνου, εντός προθεσμίας τριάντα (30) ημερών από την άσκησή της, άλλως θεωρείται ως σιωπηρώς απορριφθείσα. Κατά της απόφασης αυτής δεν χωρεί η άσκηση άλλης οποιασδήποτε φύσης διοικητικής προσφυγής. Αν κατά της απόφασης που επιβάλλει κυρώσεις δεν ασκηθεί εμπρόθεσμα η προσφυγή ή αν απορριφθεί αυτή από το αποφαινόμενο αρμοδίως όργανο, η απόφαση καθίσταται οριστική. Αν ασκηθεί εμπρόθεσμα προσφυγή, αναστέλλονται οι συνέπειες της απόφασης μέχρι αυτή να οριστικοποιηθεί.

5.4 Δικαστική επίλυση διαφορών

Κάθε διαφορά μεταξύ των συμβαλλόμενων μερών που προκύπτει από τη σύμβαση που συνάπτεται στο πλαίσιο της παρούσας Διακήρυξης, επιλύεται με την άσκηση προσφυγής ή αγωγής στο Διοικητικό Εφετείο της Περιφέρειας στην οποία εκτελείται η σύμβαση, κατά τα ειδικότερα οριζόμενα στις παρ. 1 έως και 6 του άρθρου 205Α του ν. 4412/2016¹²². Πριν από την άσκηση της προσφυγής στο Διοικητικό Εφετείο προηγείται υποχρεωτικά η τήρηση της ενδικοφανούς διαδικασίας που προβλέπεται στο άρθρο 205 του ν. 4412/2016 και την παράγραφο 5.3 της παρούσας, διαφορετικά η προσφυγή απορρίπτεται ως απαράδεκτη. Αν ο ανάδοχος της σύμβασης είναι κοινοπραξία, η προσφυγή ασκείται είτε από την ίδια είτε από όλα τα μέλη της. Δεν απαιτείται η τήρηση ενδικοφανούς διαδικασίας αν ασκείται από τον ενδιαφερόμενο αγωγή, στο δικόγραφο της οποίας δεν σωρεύεται αίτημα ακύρωσης ή τροποποίησης διοικητικής πράξης ή παράλειψης.

¹²¹ Άρθρο 205 του ν. 4412/2016. Για την εξέταση των προβλεπόμενων προσφυγών, συγκροτείται ειδικό γνωμοδοτικό όργανο, τριμελές ή πενταμελές), τα μέλη του οποίου είναι διαφορετικά από τα μέλη του γνωμοδοτικού οργάνου που είναι αρμόδιο για τα υπόλοιπα θέματα που ανακύπτουν κατά τη διαδικασία εκτέλεσης.

¹²² Άρθρο 205Α του ν. 4412/2016.

6. ΧΡΟΝΟΣ ΚΑΙ ΤΡΟΠΟΣ ΕΚΤΕΛΕΣΗΣ

6.1 Χρόνος παράδοσης αγαθών

6.1.1. Ο ανάδοχος υποχρεούται να παραδώσει τα αγαθά στον περιβάλλοντα χώρο του Αρχαιολογικού Μουσείου Πολυγύρου και στον αρχαιολογικό χώρο της Ολύνθου **σε τρεις (3) μήνες** από την ημερομηνία υπογραφής της σύμβασης.

Ο συμβατικός χρόνος παράδοσης των αγαθών μπορεί να παρατείνεται, πριν από τη λήξη του αρχικού συμβατικού χρόνου παράδοσης, υπό τις ακόλουθες σωρευτικές προϋποθέσεις: α) τηρούνται οι όροι του άρθρου 132 περί τροποποίησης συμβάσεων κατά τη διάρκειά τους, β) έχει εκδοθεί αιτιολογημένη απόφαση του αρμόδιου αποφαινόμενου οργάνου της αναθέτουσας αρχής μετά από γνωμοδότηση αρμόδιου συλλογικού οργάνου, είτε με πρωτοβουλία της αναθέτουσας αρχής και εφόσον συμφωνεί ο ανάδοχος, είτε ύστερα από σχετικό αίτημα του αναδόχου, το οποίο υποβάλλεται υποχρεωτικά πριν από τη λήξη του συμβατικού χρόνου, γ) το χρονικό διάστημα της παράτασης είναι ίσο ή μικρότερο από τον αρχικό συμβατικό χρόνο παράδοσης. Στην περίπτωση παράτασης του συμβατικού χρόνου παράδοσης, ο χρόνος παράτασης δεν συνυπολογίζεται στον συμβατικό χρόνο παράδοσης¹²³.

Στην περίπτωση παράτασης του συμβατικού χρόνου παράδοσης έπειτα από αίτημα του αναδόχου, επιβάλλονται οι κυρώσεις που προβλέπονται στην παράγραφο 5.2.2 της παρούσας.

Με αιτιολογημένη απόφαση του αρμόδιου αποφαινόμενου οργάνου, η οποία εκδίδεται ύστερα από γνωμοδότηση του οργάνου της περ. β' της παρ. 11 του άρθρου 221 του ν. 4412/2016, ο συμβατικός χρόνος φόρτωσης παράδοσης των αγαθών μπορεί να μετατίθεται. Μετάθεση επιτρέπεται μόνο όταν συντρέχουν λόγοι ανωτέρας βίας ή άλλοι ιδιαιτέρως σοβαροί λόγοι, που καθιστούν αντικειμενικώς αδύνατη την εμπρόθεσμη παράδοση των συμβατικών ειδών. Στις περιπτώσεις μετάθεσης του συμβατικού χρόνου φόρτωσης παράδοσης δεν επιβάλλονται κυρώσεις.

6.1.2. Εάν λήξει ο συμβατικός χρόνος παράδοσης, χωρίς να υποβληθεί εγκαίρως αίτημα παράτασης ή, εάν λήξει ο παραταθείς, κατά τα ανωτέρω, χρόνος, χωρίς να παραδοθεί το αγαθό, ο ανάδοχος κηρύσσεται έκπτωτος.

6.1.3. Ο ανάδοχος υποχρεούται να ειδοποιεί την υπηρεσία που εκτελεί την προμήθεια, την αποθήκη υποδοχής των αγαθών και την επιτροπή παραλαβής, για την ημερομηνία που προτίθεται να παραδώσει το αγαθό, τουλάχιστον πέντε (5) εργάσιμες ημέρες νωρίτερα.

Μετά από κάθε προσκόμιση αγαθού στην αποθήκη υποδοχής αυτών, ο ανάδοχος υποχρεούται να υποβάλει στην υπηρεσία αποδεικτικό, θεωρημένο από τον υπεύθυνο της αποθήκης, στο οποίο αναφέρεται η ημερομηνία προσκόμισης, το αγαθό, η ποσότητα και ο αριθμός της σύμβασης σε εκτέλεση της οποίας προσκομίστηκε.

6.2 Παραλαβή αγαθών - Χρόνος και τρόπος παραλαβής αγαθών

6.2.1. Η παραλαβή των αγαθών γίνεται από επιτροπές, πρωτοβάθμιες ή και δευτεροβάθμιες, που συγκροτούνται σύμφωνα με την παρ. 11 περ. β του άρθρου 221 του ν. 4412/16¹²⁴ κατά τα οριζόμενα στο άρθρο 208 του ως άνω νόμου και το Παράρτημα Ι της παρούσας. Κατά την διαδικασία παραλαβής των αγαθών διενεργείται ποσοτικός και ποιοτικός έλεγχος και εφόσον το επιθυμεί μπορεί να παραστεί και ο

¹²³ Παρ. 1 και 2 άρθρου 206

¹²⁴ Άρθρο 221 παρ. 11 β) του ν. 4412/2016: «Για την παρακολούθηση και την παραλαβή της σύμβασης προμήθειας συγκροτείται τριμελής ή πενταμελής επιτροπή παρακολούθησης και παραλαβής με απόφαση του αρμόδιου οργάνου της αναθέτουσας αρχής ή του φορέα εκτέλεσης της σύμβασης. Εφόσον απαιτούνται ειδικές γνώσεις, ένα τουλάχιστον μέλος της επιτροπής πρέπει να έχει την αντίστοιχη ειδικότητα. Εφόσον μεταξύ των υπηρετούντων στην αναθέτουσα αρχή δεν υπάρχει υπάλληλος με την αντίστοιχη ειδικότητα, η αναθέτουσα αρχή ζητεί τη συνδρομή άλλων φορέων του δημοσίου ή του ευρύτερου δημοσίου τομέα. Το όργανο αυτό εισηγείται για όλα τα θέματα παραλαβής του φυσικού αντικείμενου της σύμβασης, προβαίνοντας σε μακροσκοπικούς, λειτουργικούς ή και επιχειρησιακούς ελέγχους του προς παραλαβή αντικείμενου της σύμβασης, εφόσον προβλέπεται από τη σύμβαση ή κρίνεται αναγκαίο, συντάσσει τα σχετικά πρωτόκολλα, παρακολουθεί και ελέγχει την προσηκούσα εκτέλεση όλων των όρων της σύμβασης και την εκπλήρωση των υποχρεώσεων του αναδόχου και εισηγείται τη λήψη των επιβεβλημένων μέτρων λόγω μη τήρησης των ως άνω όρων. Με απόφαση του αρμόδιου αποφαινόμενου οργάνου μπορεί να συγκροτείται δευτεροβάθμια επιτροπή παρακολούθησης και παραλαβής με τις παραπάνω αρμοδιότητες. [...]»

” Το κείμενο της διάταξης είναι διαφορετικό (εν μέρει, τουλάχιστον).

προμηθευτής. Ο ποιοτικός έλεγχος των αγαθών γίνεται με τους ακόλουθους τρόπους μετά από επιλογή της αρμόδιας επιτροπής: «μακροσκοπικός έλεγχος» και «πρακτική δοκιμασία».

Το κόστος της διενέργειας των ελέγχων βαρύνει τον ανάδοχο.

Η επιτροπή παραλαβής, μετά τους προβλεπόμενους ελέγχους συντάσσει πρωτόκολλα (μακροσκοπικό – οριστικό- παραλαβής του αγαθού με παρατηρήσεις –απόρριψης των αγαθών) σύμφωνα με την παρ.3 του άρθρου 208 του ν. 4412/16.

Τα πρωτόκολλα που συντάσσονται από τις επιτροπές (πρωτοβάθμιες – δευτεροβάθμιες) κοινοποιούνται υποχρεωτικά και στους αναδόχους.

Αγαθά που απορρίφθηκαν ή κρίθηκαν παραληπτά με έκπτωση επί της συμβατικής τιμής, με βάση τους ελέγχους που πραγματοποίησε η πρωτοβάθμια επιτροπή παραλαβής, μπορούν να παραπέμπονται για επανεξέταση σε δευτεροβάθμια επιτροπή παραλαβής ύστερα από αίτημα του αναδόχου ή αυτεπάγγελτα σύμφωνα με την παρ. 5 του άρθρου 208 του ν.4412/16. Τα έξοδα βαρύνουν σε κάθε περίπτωση τον ανάδοχο.

Επίσης, εάν ο τελευταίος διαφωνεί με τα αποτελέσματα των εργαστηριακών εξετάσεων που διενεργήθηκαν από πρωτοβάθμιες ή δευτεροβάθμιες επιτροπές παραλαβής μπορεί να ζητήσει εγγράφως εξέταση κατ'έφεση των οικείων αντιδειγμάτων, μέσα σε ανατρεπτική προθεσμία είκοσι (20) ημερών από την γνωστοποίηση σε αυτόν των αποτελεσμάτων της αρχικής εξέτασης, με τον τρόπο που περιγράφεται στην παρ. 8 του άρθρου 208 του ν. 4412/2016.

Το αποτέλεσμα της κατ'έφεση εξέτασης είναι υποχρεωτικό και τελεσίδικο και για τα δύο μέρη.

Ο ανάδοχος δεν μπορεί να ζητήσει παραπομπή σε δευτεροβάθμια επιτροπή παραλαβής μετά τα αποτελέσματα της κατ'έφεση εξέτασης.

6.2.2. Η παραλαβή των αγαθών και η έκδοση των σχετικών πρωτοκόλλων παραλαβής πραγματοποιείται μέσα σε δύο μήνες από την παράδοσή τους από τον Ανάδοχο.

Αν η παραλαβή των αγαθών και η σύνταξη του σχετικού πρωτοκόλλου δεν πραγματοποιηθεί από την επιτροπή παρακολούθησης και παραλαβής μέσα στον οριζόμενο ανωτέρω χρόνο, θεωρείται ότι η παραλαβή συντελέστηκε αυτοδίκαια, με κάθε επιφύλαξη των δικαιωμάτων του Δημοσίου και εκδίδεται προς τούτο σχετική απόφαση του αρμόδιου αποφαινόμενου οργάνου, με βάση μόνο το θεωρημένο από την υπηρεσία που παραλαμβάνει τα αγαθά αποδεικτικό προσκόμισης τούτων, σύμφωνα δε με την απόφαση αυτή η αποθήκη του φορέα εκδίδει δελτίο εισαγωγής του αγαθού και εγγραφής του στα βιβλία της, προκειμένου να πραγματοποιηθεί η πληρωμή του αναδόχου.

Ανεξάρτητα από την, κατά τα ανωτέρω, αυτοδίκαιη παραλαβή και την πληρωμή του αναδόχου, πραγματοποιούνται οι προβλεπόμενοι από τη σύμβαση έλεγχοι από επιτροπή που συγκροτείται με απόφαση του αρμόδιου αποφαινόμενου οργάνου, στην οποία δεν μπορεί να συμμετέχουν ο πρόεδρος και τα μέλη της επιτροπής που δεν πραγματοποίησε την παραλαβή στον προβλεπόμενο από τη σύμβαση χρόνο. Η παραπάνω επιτροπή παραλαβής προβαίνει σε όλες τις διαδικασίες παραλαβής που προβλέπονται από την ως άνω παράγραφο 1 και το άρθρο 208 του ν. 4412/2016 και συντάσσει τα σχετικά πρωτόκολλα. Οι εγγυητικές επιστολές προκαταβολής και καλής εκτέλεσης δεν επιστρέφονται πριν από την ολοκλήρωση όλων των προβλεπόμενων από τη σύμβαση ελέγχων και τη σύνταξη των σχετικών πρωτοκόλλων και την παράδοση των εγγυητικών επιστολών καλής λειτουργίας στην αναθέτουσα αρχή.¹²⁵

6.3 Ειδικό όροι ναύλωσης – ασφάλισης - ανακοίνωσης φόρτωσης και ποιοτικού ελέγχου στο εξωτερικό

Δεν εφαρμόζεται. Διατηρείται για λόγους αρίθμησης.

¹²⁵ Στο άρθρο αυτό η Α.Α. μπορεί να χρησιμοποιήσει μεταβατικά τις οδηγίες που δίνονται στην ΥΑ Π1/2489/6.09.1995 (Β' 764), η οποία δεν έχει καταργηθεί.

6.4 Απόρριψη συμβατικών αγαθών – Αντικατάσταση

6.4.1. Σε περίπτωση οριστικής απόρριψης ολόκληρης ή μέρους της συμβατικής ποσότητας των αγαθών, με απόφαση του αποφαινόμενου οργάνου ύστερα από γνωμοδότηση του αρμόδιου οργάνου, μπορεί να εγκρίνεται αντικατάστασή της με άλλη, που να είναι σύμφωνη με τους όρους της σύμβασης, μέσα σε τακτή προθεσμία που ορίζεται από την απόφαση αυτή.

6.4.2. Αν η αντικατάσταση γίνεται μετά τη λήξη του συμβατικού χρόνου, η προθεσμία που ορίζεται για την αντικατάσταση δεν μπορεί να είναι μεγαλύτερη του 1/2 του συνολικού συμβατικού χρόνου, ο δε ανάδοχος θεωρείται ως εκπρόθεσμος και υπόκειται σε κυρώσεις λόγω εκπρόθεσμης παράδοσης. Αν ο ανάδοχος δεν αντικαταστήσει τα αγαθά που απορρίφθηκαν μέσα στην προθεσμία που του τάχθηκε και εφόσον έχει λήξει ο συμβατικός χρόνος, κηρύσσεται έκπτωτος και υπόκειται στις προβλεπόμενες κυρώσεις.

6.4.3. Η επιστροφή των αγαθών που απορρίφθηκαν γίνεται σύμφωνα με τα προβλεπόμενα στις παρ. 2 και 3 του άρθρου 213 του ν. 4412/2016.

6.5 Δείγματα – Δειγματοληψία – Εργαστηριακές εξετάσεις

Εφαρμόζονται τα οριζόμενα στο Παράρτημα Ι της παρούσης.

6.6 Εγγυημένη λειτουργία προμήθειας¹²⁶

Απαιτείται εγγυημένη λειτουργία των αγαθών σύμφωνα με τα οριζόμενα στο Παράρτημα Ι της παρούσας.

Η περίοδος της εγγυημένης λειτουργίας της προμήθειας ορίζεται στα τρία -3- έτη από την οριστική παραλαβή της.

Κατά την περίοδο της εγγυημένης λειτουργίας, ο ανάδοχος ευθύνεται για την καλή λειτουργία του αντικειμένου της προμήθειας. Επίσης, οφείλει κατά τον χρόνο της εγγυημένης λειτουργίας να προβαίνει στην προβλεπόμενη συντήρηση και να αποκαταστήσει οποιαδήποτε βλάβη με τρόπο και σε χρόνο που περιγράφονται στις τεχνικές προδιαγραφές και στα λοιπά τεύχη της σύμβασης.

Για την παρακολούθηση της εκπλήρωσης των συμβατικών υποχρεώσεων του αναδόχου η επιτροπή παρακολούθησης και παραλαβής ή η ειδική επιτροπή που ορίζεται για τον σκοπό αυτόν από την αναθέτουσα αρχή¹²⁷ προβαίνει στον απαιτούμενο έλεγχο της συμμόρφωσης του αναδόχου στα προβλεπόμενα στη σύμβαση για την εγγυημένη λειτουργία καθ' όλον τον χρόνο ισχύος της τηρώντας σχετικά πρακτικά. Σε περίπτωση μη συμμόρφωσης του αναδόχου προς τις συμβατικές του υποχρεώσεις, η επιτροπή εισηγείται στο αποφαινόμενο όργανο της σύμβασης την έκπτωση του αναδόχου.

Μέσα σε ένα (1) μήνα από τη λήξη του προβλεπόμενου χρόνου της εγγυημένης λειτουργίας η ως άνω επιτροπή συντάσσει σχετικό πρωτόκολλο παραλαβής της εγγυημένης λειτουργίας, στο οποίο αποφαινεται για τη συμμόρφωση του αναδόχου στις απαιτήσεις της σύμβασης. Σε περίπτωση μη συμμόρφωσης, ολικής ή μερικής, του αναδόχου, το συλλογικό όργανο μπορεί να προτείνει την κατάπτωση της εγγύησης καλής λειτουργίας που προβλέπεται στο άρθρο 72 του ν. 4412/2016 περί εγγυήσεων και στην παράγραφο 4.1.2 της παρούσας. Το πρωτόκολλο εγκρίνεται από το αρμόδιο αποφαινόμενο όργανο.

6.7 Αναπροσαρμογή τιμής¹²⁸

Δεν προβλέπεται. Διατηρείται για λόγους αρίθμησης.

¹²⁶ Άρθρο 215 του ν. 4412/2016

¹²⁷ Πρβλ άρθρο 215 του ν. 4412/2016

¹²⁸ Άρθρο 53 παρ. 9 και 9α του ν. 4412/2016. Πρβλ και την με αριθμ. πρωτ. 95213/05-10-2022 εγκύκλιο του Υπουργείου Ανάπτυξης και Επενδύσεων, με θέμα «Εγκύκλιος εφαρμογής των παρ. 9 έως 10^α του άρθρου 53 του ν.4412/2016, περί εφαρμογής της ρήτρας αναπροσαρμογής των τιμών στις δημόσιες συμβάσεις προμηθειών και υπηρεσιών» (ΑΔΑ: 6Μ8Ο46ΜΤΑΡ-ΔΛΓ).

6.8 Επικαιροποίηση τεχνικών προδιαγραφών κατά την εκτέλεση της σύμβασης ¹²⁹

Εφόσον, μετά τη σύναψη της σύμβασης έχουν αντικατασταθεί, από τον κατασκευαστή, κάποια εκ των προσφερόμενων αγαθών με νεότερα είδη/ μοντέλα / εκδόσεις, ο ανάδοχος υποβάλλει στην αναθέτουσα αρχή πρόταση επικαιροποίησης, η οποία υπόκειται στην έγκριση της αναθέτουσας αρχής, κατόπιν γνωμοδότησης της Επιτροπής Παρακολούθησης- Παραλαβής. Στο πλαίσιο της πρότασης επικαιροποίησης, τα αγαθά που θα αντικαταστήσουν εκείνα που προσφέρθηκαν και αξιολογήθηκαν πρέπει είναι τουλάχιστον ισοδύναμα με τα προσφερθέντα. Εφόσον εγκριθεί η πρόταση, ο ανάδοχος υποχρεούται να προμηθεύσει τα επικαιροποιημένα αγαθά αντί των αρχικά προσφερθέντων, χωρίς πρόσθετη οικονομική επιβάρυνση της αναθέτουσας αρχής και χωρίς μεταβολή των όρων πληρωμής. Ο χρόνος παράδοσης των επικαιροποιημένων αγαθών, όπως έχει οριστεί στην παρ. 6.1.1. της παρούσας, εκκινεί από την κοινοποίηση της εγκριτικής απόφασης της αναθέτουσας αρχής στον ανάδοχο.

¹²⁹ Πρβλ. ιδίως Ελ.Συν Τμ. VI 57/2011, Κλ. ΣΤ' 373/2019 & 158/2019

ΠΑΡΑΡΤΗΜΑ Ι – Αναλυτική Περιγραφή Φυσικού και Οικονομικού Αντικειμένου της Σύμβασης

Όλοι οι όροι, προδιαγραφές και απαιτήσεις του παρόντος Μέρους Α' του Παραρτήματος είναι υποχρεωτικοί, επί ποινή απόρριψης της προσφοράς.

ΜΕΡΟΣ Α - ΠΕΡΙΓΡΑΦΗ ΦΥΣΙΚΟΥ ΑΝΤΙΚΕΙΜΕΝΟΥ ΤΗΣ ΣΥΜΒΑΣΗΣ

ΣΥΝΟΠΤΙΚΗ ΠΕΡΙΓΡΑΦΗ

Η παρούσα σύμβαση περιλαμβάνει το Υποέργο 3 «Προμήθεια και τοποθέτηση αστικού εξοπλισμού και καθισμάτων εξωτερικού χώρου» της πράξης "Βελτίωση χώρων και υποδομών για τη φιλοξενία εκδηλώσεων πολιτισμού σε αρχαιολογικούς χώρους και μουσεία της Εφορείας Αρχαιοτήτων Χαλκιδικής και Αγίου Όρους".

Η πράξη στο σύνολό της περιλαμβάνει προμήθειες-εργασίες στον περιβάλλοντα χώρο του Αρχαιολογικού Μουσείου Πολυγύρου και στον αρχαιολογικό χώρο της Ολύνθου.

A. Το Αρχαιολογικό Μουσείο Πολυγύρου βρίσκεται στο κέντρο της πόλης, μέσα σε πευκόφυτο οικόπεδο. Εγκαινιάστηκε τον Μάιο του 1971 με μια εκθεσιακή αίθουσα. Με μεταγενέστερη επέκταση αυξήθηκε ο εκθεσιακός χώρος, ενώ προστέθηκαν αίθουσα περιοδικών εκθέσεων, αίθουσα εκπαιδευτικών προγραμμάτων, χώροι εργαστηρίων συντήρησης, χώροι γραφείων και αποθηκευτικοί χώροι.

Στο πλαίσιο του έργου προβλέπεται ανάδειξη του περιβάλλοντος χώρου του Μουσείου και αξιοποίησή του με διαδρομές περιήγησης, περιοχή εκδηλώσεων, θέσεις στάσης με τοπικές εξειδικεύσεις και καθιστικών, ώστε να διαμορφωθεί ένας χώρος ενιαίος, προσβάσιμος, αλλά και λειτουργικός, ικανός να υποστηρίξει τις δραστηριότητες του μουσείου με πρόσθετες δυνατότητες συμβατών υπαίθριων δράσεων παρουσίασης και ανάδειξης του αρχαιολογικού έργου. Προβλέπονται επίσης, εμπλουτισμός και αναβάθμιση της βλάστησης, εγκατάσταση δικτύου άρδευσης, βελτίωση του ηλεκτρολογικού δικτύου και εγκατάσταση φωτισμού στον περιβάλλοντα χώρο του Μουσείου για την υποστήριξη των εκδηλώσεων και την ασφαλή κίνηση των επισκεπτών.

B. Η αρχαία πόλη της Ολύνθου εκτείνεται επάνω σε δύο φυσικούς λόφους. Ιδρύθηκε στα μέσα του 7ου αι. π.Χ. από τους Βοττιαίους, ενώ καταστράφηκε από τους Πέρσες το 479 π.Χ. Ο βασιλιάς των Μακεδόνων Περδίκκας Β', το 432 π.Χ., συγκέντρωσε τους κατοίκους πολλών παραθαλάσσιων πόλεων στην Ολυνθο. Η πόλη κτίστηκε επάνω στον Βόρειο Λόφο σύμφωνα με το Ιπποδάμειο σύστημα. Στα νοτιοανατολικά, εκτός των τειχών, έχει εντοπισθεί ο νεότερος τομέας της, κτισμένος μετά το 379 π.Χ., με πλούσιες κατοικίες, κοσμημένες με εντυπωσιακά ψηφιδωτά δάπεδα. Αποτέλεσε την πλουσιότερη πόλη της περιοχής και κατείχε πρωταγωνιστικό ρόλο στα πολιτικά γεγονότα της Χαλκιδικής έως το 348 π.Χ., όταν καταστράφηκε ολοκληρωτικά από τον Φίλιππο Β'.

Στο πλαίσιο της πράξης προβλέπεται η δημιουργία φιλόξενου περιβάλλοντος για την οργάνωση εκδηλώσεων σύγχρονου πολιτισμού, με τη βελτίωση των υποδομών του αρχαιολογικού χώρου (βελτίωση της εσωτερικής οδού πρόσβασης από τη νότια είσοδο έως τον ανάντη αρχαιολογικό χώρο, της οδού διαφυγής από τον αρχαιολογικό χώρο και της διαμόρφωσης του υπαίθριου τμήματος δυτικά της νότιας εισόδου του αρχαιολογικού χώρου). Οι παρεμβάσεις θα συμβάλουν στην ενίσχυση της ασφάλειας και του ελέγχου της ροής των επισκεπτών, ιδιαίτερα κατά τη διάρκεια εκδηλώσεων. Με την αναβάθμιση και επέκταση των ηλεκτρικών υποδομών θα βελτιωθεί η ποιότητα του προβεβλημένου σύγχρονου πολιτιστικού προϊόντος εντός του αρχαιολογικού χώρου, ενώ με την προμήθεια εξοπλισμού (καθίσματα κ.λπ.) θα λυθούν προβλήματα οργάνωσης του χώρου και εξυπηρέτησης των επισκεπτών.

Συγκεκριμένα, στο πλαίσιο της πράξης θα υλοποιηθούν:

1. διαμόρφωση χώρων εκδηλώσεων α) στον αρχαιολογικό χώρο της Ολύνθου (i. στο πλάτωμα της εισόδου και ii. στον κυρίως αρχαιολογικό χώρο, τον πυρήνα της αρχαίας πόλης) και β) στη βόρεια πλευρά του περιβάλλοντος χώρου του Αρχαιολογικού Μουσείου Πολυγύρου,
2. βελτίωση των προσβάσεων προς τους χώρους των εκδηλώσεων,

3. διαμόρφωση χώρου συνάθροισης κοινού έκτακτης ανάγκης και εξόδου κινδύνου στον αρχαιολογικό χώρο της Ολύμπου,
4. βελτίωση και επέκταση του ηλεκτρολογικού δικτύου για τη σύνδεση των Η/Μ εξοπλισμών των εκδηλώσεων και του φωτισμού του περιβάλλοντα χώρου,
5. προμήθεια καθισμάτων και χώρων αποθήκευσής τους (container),
6. προμήθεια και τοποθέτηση πινακίδων σήμανσης, κατεύθυνσης και πληροφόρησης,
7. προμήθεια και εγκατάσταση δικτύου πυρόσβεσης,
8. προμήθεια και εγκατάσταση δικτύου ειδοποίησης των επισκεπτών του χώρου σε περίπτωση έκτακτης ανάγκης,
9. προμήθεια και εγκατάσταση φωτιστικών σωμάτων στον υπαίθριο χώρο,
10. προμήθεια και φύτευση φυτών,
11. προμήθεια και εγκατάσταση συστήματος άρδευσης φυτών,
12. δράσεις δημοσιότητας - προβολής.

Η πράξη "Βελτίωση χώρων και υποδομών για τη φιλοξενία εκδηλώσεων πολιτισμού σε αρχαιολογικούς χώρους και μουσεία της Εφορείας Αρχαιοτήτων Χαλκιδικής και Αγίου Όρους" αποτελείται από τα εξής υποέργα, τα οποία θα εκτελεσθούν παράλληλα:

ΑΑ Σύμβασης (Υποέργου)	Φυσικό Αντικείμενο	Εκτιμώμενη δαπάνη (με ΦΠΑ)	Διάρκεια (μήνες)
1	Προμήθεια και τοποθέτηση υλικών για τη βελτίωση των χώρων και των υποδομών φιλοξενίας εκδηλώσεων	1.053.416,00 €	7
2	Προμήθεια και τοποθέτηση ηλεκτρολογικού εξοπλισμού, συστημάτων ασφαλείας και αντικεραυνικής προστασίας	219.976,00 €	7
3	Προμήθεια και τοποθέτηση αστικού εξοπλισμού και καθισμάτων εξωτερικού χώρου	53.320,00 €	3
4	Προμήθεια και εγκατάσταση πρασίνου και δικτύου άρδευσης	36.580,00 €	6
5	Προμήθεια και τοποθέτηση τυποποιημένων εμπορευματοκιβωτίων	24.800,00 €	2
6	Υπηρεσίες λογιστικής υποστήριξης	24.800,00 €	25
7	Δράσεις δημοσιότητας - προβολής	31.000,00 €	4

ΠΕΡΙΒΑΛΛΟΝ ΤΗΣ ΣΥΜΒΑΣΗΣ

Συνοπτική Περιγραφή των υπηρεσιών και της λειτουργίας της Α.Α.

Κύρια δραστηριότητα της Α.Α. είναι η προστασία των Μνημείων Πολιτισμού στην περιφερειακή ενότητα Χαλκιδικής και του Αγίου Όρους .

Οργανωτική δομή της Α.Α.

Η Εφορεία Αρχαιοτήτων Χαλκιδικής και Αγίου Όρους ανήκει στη Γενική Διεύθυνση Αρχαιοτήτων και Πολιτιστικής Κληρονομιάς του Υπουργείου Πολιτισμού και λειτουργεί σε επίπεδο Διεύθυνσης.

ΣΚΟΠΟΣ ΚΑΙ ΣΤΟΧΟΙ ΤΗΣ ΣΥΜΒΑΣΗΣ

Περιγραφή των αναγκών της Α.Α.

Η Σύμβαση αφορά στην προμήθεια και τοποθέτηση αστικού εξοπλισμού και καθισμάτων εξωτερικού χώρου, στο πλαίσιο του έργου "Βελτίωση χώρων και υποδομών για τη φιλοξενία εκδηλώσεων πολιτισμού σε αρχαιολογικούς χώρους και μουσεία της Εφορείας Αρχαιοτήτων Χαλκιδικής και Αγίου Όρους".

Ο Ανάδοχος υποχρεούται να εκτελέσει τη σύμβαση κατά τρόπο άρτιο και είναι υπεύθυνος για την ολοκλήρωσή της σύμφωνα με τους όρους της, ενώ οφείλει να παραδώσει στον Φορέα Υλοποίησης, ως

στοιχείο ολοκλήρωσης της Σύμβασης, πλήρεις πληροφορίες για τα υλικά και τις εγκαταστάσεις που παραδίδει, καθώς και αναλυτικές και σαφείς οδηγίες για τη φροντίδα και συντήρησή τους.
Ο Ανάδοχος υποχρεούται να συνεργάζεται με την Αναθέτουσα Αρχή και τους επιβλέποντες, καθώς και με τους Αναδόχους των άλλων συμβάσεων (υποέργων) του έργου κατά την παράδοση του αντικείμενου της Σύμβασης και για την επίλυση των προβλημάτων που προκύπτουν κατά την εκτέλεσή της.

Προκαταρκτικές διαβουλεύσεις της αγοράς-Προηγούμενη εμπλοκή υποψηφίων

Δεν έχει προηγηθεί της προκήρυξης διαβούλευση με την αγορά ή άλλους φορείς –εμπειρογνώμονες ούτε υπάρχει εμπλοκή συγκεκριμένων οικονομικών φορέων στον σχεδιασμό της σύμβασης.

Για την εκτέλεση της προμήθειας έχουν εκπονηθεί πλήρεις τεχνικοοικονομικές μελέτες, οι οποίες έχουν εγκριθεί από το ΚΑΣ.

Στοιχεία ωριμότητας της Σύμβασης

Η Σύμβαση θα εκτελεστεί με βάση τις εγκεκριμένες από το ΥΠΠΟ μελέτες:

1. Μελέτη διαμόρφωσης περιβάλλοντος χώρου του Αρχαιολογικού Μουσείου Πολυγύρου (ΥΠΠΟΑ/ΔΜΕΕΜΠΚ/30457/23-1-23)
2. Μελέτη διαμόρφωσης περιβάλλοντος χώρου του Αρχαιολογικού Μουσείου Πολυγύρου-Ηλεκτρομηχανολογική Μελέτη (ΥΠΠΟΑ/ΔΜΕΕΜΠΚ/30457/23-1-23)
3. Μελέτη φυτοτεχνικής διαμόρφωσης του περιβάλλοντος χώρου του Αρχαιολογικού Μουσείου Πολυγύρου (ΥΠΠΟ/ΔΜΕΕΜΠΚ/4202543/6-9-23)
4. Βελτίωση Υποδομών Αρχαιολογικού χώρου Ολύνθου (ΥΠΠΟΑ/ΔΙΠΚΑ/403789/24-8-22, ΑΔΑ: 9Λ404653Π4-6ΑΤ, και ΥΠΠΟ/ΔΙΠΚΑ/232496/14-9-23)
5. Ηλεκτρολογική μελέτη και μελέτη φωτισμού Αρχαιολογικού χώρου Ολύνθου (ΥΠΠΟΑ/ΔΙΠΚΑ/403789/24-8-22, ΑΔΑ: 9Λ404653Π4-6ΑΤ)
6. Σχεδιασμός μέτρων ασφαλείας έναντι καταστάσεων έκτακτης ανάγκης στον αρχαιολογικό χώρο της Ολύνθου. (ΥΠΠΟΑ/ΔΙΠΚΑ/403789/24-8-22, ΑΔΑ: 9Λ404653Π4-6ΑΤ)

Η Σύμβαση θα εκτελεστεί ως μέρος της πράξης "Βελτίωση χώρων και υποδομών για τη φιλοξενία εκδηλώσεων πολιτισμού σε αρχαιολογικούς χώρους και μουσεία της Εφορείας Αρχαιοτήτων Χαλκιδικής και Αγίου Όρους", του Ταμείου Ανάκαμψης και Ανθεκτικότητας (κωδικός ΟΠΣ ΤΑ 5178102).

Τεκμηρίωση σκοπιμότητας/υποδιαίρεσης ή μη της σύμβασης σε τμήματα

Η Σύμβαση δεν υποδιαιρείται σε τμήματα, αλλά ανατίθεται ενιαία.

Η προς ανάθεση Σύμβαση αποτελεί υποέργο (ΥΠΟΕΡΓΟ 3) του έργου "Βελτίωση χώρων και υποδομών για τη φιλοξενία εκδηλώσεων πολιτισμού σε αρχαιολογικούς χώρους και μουσεία της Εφορείας Αρχαιοτήτων Χαλκιδικής και Αγίου Όρους". Η σύμβαση αποτελεί ήδη υποδιαίρεση του συνολικού ανωτέρω έργου και θα εκτελεσθεί παράλληλα και ταυτόχρονα με άλλα υποέργα. Η περαιτέρω υποδιαίρεσή της σε τμήματα θα επιβαρύνει υπέρμετρα το συνολικό κόστος του έργου και τον ενιαίο συντονισμό των επί μέρους συμβάσεων και υποέργων που απαιτούνται, παράμετροι οι οποίες έχουν ήδη ληφθεί υπόψη για την υποδιαίρεση του συνολικού έργου στα επιμέρους υποέργα του.

ΑΝΤΙΚΕΙΜΕΝΟ ΤΗΣ ΣΥΜΒΑΣΗΣ

Απαιτήσεις και Τεχνικές Προδιαγραφές ανά τμήμα αντικείμενου

Το φυσικό αντικείμενο της προς ανάθεση Σύμβασης αφορά σε προμήθειες (και εργασίες τοποθέτησης) στον υπαίθριο χώρο του Αρχαιολογικού Μουσείου Πολυγύρου και στον αρχαιολογικό χώρο της Ολύνθου καταναμημένες στις ομάδες

1. Προμήθεια και τοποθέτηση Αστικού Εξοπλισμού
2. Προμήθεια καθισμάτων

οι οποίες παρουσιάζονται αναλυτικά στη συνέχεια:

ΟΜΑΔΑ 1: Προμήθεια και τοποθέτηση Αστικού Εξοπλισμού

A/A	Περιγραφή	Μονάδα	Ποσότητα
ΑΣΕ 1	Κατασκευή κρήνης αμφίπλευρης παροχής νερού στον Αρχαιολογικό χώρο Ολύνθου.	τεμ	1
ΑΣΕ 2	Κιγκλίδωμα προστασίας στον Αρχαιολογικό χώρο της Ολύνθου.	μ.	150
ΑΣΕ 3	Μεταλλικός οικίσκος απορριμμάτων με εσωτερικό πλαστικό κάδο (ΑΜΠ).	τεμ	2
ΑΣΕ 4	Μεταλλικός επιδαπέδιος κάδος απορριμμάτων στον Αρχαιολογικό χώρο Ολύνθου.	τεμ	5
ΑΣΕ 5	Παγκάκι εξωτερικού χώρου με πλάτη στον Αρχαιολογικό χώρο Ολύνθου.	τεμ	7
ΑΣΕ 6	Θύρες κινδύνου και περίφραξη στον Αρχαιολογικό χώρο Ολύνθου.	τεμ	2

ΑΣΕ 1. Κατασκευή κρήνης αμφίπλευρης παροχής νερού στον Αρχαιολογικό χώρο Ολύνθου.

Δύο μονολιθικές κατασκευές σχήματος αντεστραμμένου Γ, από οπλισμένο θραπιναριστό/πελεκητό σκυρόδεμα (C20/25 + 2T196) ενώνονται προκειμένου να δημιουργηθεί αμφιπρόσωπη κρήνη. Ανάμεσα στα κατακόρυφα τμήματα, πάχους 10 εκ. το καθένα, διαμορφώνεται αυλάκι προκειμένου να φέρει τη σωλήνα παροχής του νερού. Τα οριζόντια κομμάτια καταλήγουν σε δύο όμοιες γούρνες εσωτερικών διαστάσεων 45 x 60 εκ. η καθεμία. Όλα τα στοιχεία του σκυροδέματος θα φέρουν οπλισμό με πλέγμα 2T196. Ορθογώνια κάτοψη 130 x 80 εκ. Πάχος βάσης 10 εκ.

Η παροχή θα τοποθετηθεί σε ύψος 105 εκ. από το έδαφος. Το συνολικό ύψος της κατασκευής θα είναι 135 εκ.

Η παροχή θα γίνεται με δύο κάνουλες τοίχου αυτοκλειόμενες με μπουτόν από χρωμιωμένο ορειχάλκο, με ελάχιστη κατανάλωση 4lt/min και ρυθμιζόμενο χρόνο λειτουργίας από 20 sec. Συνολικό μήκος κάνουλας περίπου 11,5 εκ., μήκος σημείου ροής νερού περίπου 7 εκ.

Κάθε γούρνα θα φέρει εσωτερικά επίστρωση με επαλειφόμενο στεγανωτικό υλικό γκρι χρώματος.

Πριν την κρήνη θα κατασκευαστεί φρεάτιο από ινοπλισμένο σκυρόδεμα C30/37 διαστάσεων 56x50x50 εκ. που θα περιέχει διακόπτη διακοπής του νερού. Το φρεάτιο θα έχει μαντεμένιο καπάκι διαστάσεων 50x50x4 εκ. και κλάσης A-15 (φορτίο αντοχής 1,5 τόνους).

Η εγκατάσταση αποχέτευσης θα αποτελείται από σωλήνα PVC Φ100 μήκους 10 μ. που θα τοποθετηθεί υπόγεια. Στον πυθμένα του ορύγματος θα τοποθετηθεί στρώμα άμμου πάχους 5 εκ.

Μετά την κρήνη θα κατασκευαστεί φρεάτιο από σκυρόδεμα διαστάσεων 50x50x50 εκ. με μαντεμένιο καπάκι (διαστάσεων 50x50x4 εκ. και κλάσης A-15) για δυνατότητα ελέγχου της αποχέτευσης.

ΑΣΕ 2. Κιγκλίδωμα προστασίας στον αρχαιολογικό χώρο της Ολύνθου.

Προστατευτικό κάγκελο που αποτελείται από κολωνάκια διατομής 5x50 χιλ. τοποθετημένα ανά 1,50 μ. Στην κορυφή τους υπάρχει χειρολισθήρας από λάμα διατομής 5x70 χιλ. Το συνολικό ύψος του κάγκελου είναι 1,10 μ. Στη μέση του ύψους υπάρχει σύνδεσμος από βέργα διατομής Φ12. Το κάγκελο στερεωνεται πάνω σε υπάρχουσα δοκό οπλισμένου σκυροδέματος. Αντηρίδα από ισοσκελές γωνιακό 50x5 χιλ. τοποθετείται ανά τρεις ορθοστάτες και θεμελιώνεται σε κυβικό θεμέλιο από οπλισμένο σκυρόδεμα C16/20 διαστάσεων 40x40x40 εκ. Στα σημεία που υπάρχει ήδη δοκός σκυροδέματος η αντηρίδα αγκυρώνεται στην υπάρχουσα δοκό και δεν απαιτείται η κατασκευή κυβικού θεμελίου. Το κάγκελο αποτελείται από χάλυβα κατηγορίας Fe430B και θα είναι γαλβανισμένο και βαμμένο με ελαιόχρωμα, σε χρώμα που θα οριστεί από την Υπηρεσία.

ΑΣΕ 3. Μεταλλικός οικίσκος απορριμμάτων με εσωτερικό πλαστικό κάδο (ΑΜΠ).

Ο οικίσκος μικροαπορριμμάτων θα αποτελείται από δύο μέρη: το περίβλημα και τον εσωτερικό πλαστικό κάδο 120 lt (συνολικού βάρους έως 65kg).

Το **περίβλημα** θα είναι κατασκευασμένο από χαλυβδοέλασμα (λαμαρίνα) προγαλβανισμένο πάχους 1,40-2,50 χιλ. και θα έχει γενικές διαστάσεις 600x600x1260 χιλ. (ΜxΠxΥ), ώστε να χωράει στο εσωτερικό του τροχήλατος κάδος 120 lt. Η κατασκευή θα είναι ουσιαστικά ένα ορθογώνιο «κουτί» τεσσάρων πλευρών (επάνω, κάτω, αριστερά, δεξιά) με τις δύο επάνω και δύο κάτω ακμές του διαμορφωμένες σε καμπύλη με ειδική διαμόρφωση από το καλούπι, για την αποφυγή μικροτραυματισμών. Στις δύο άλλες πλευρές του

ορθογωνίου παραλληλεπιπέδου (μπροστά, πίσω) θα βρίσκονται οι θύρες απόρριψης μικροαπορριμμάτων με ύψος περίπου 200 χιλ. και πλάτος 520 χιλ. Στην μια από αυτές τις πλευρές θα υπάρχει ανοιγόμενη πόρτα και μικρή ράμπα στο κάτω μέρος για την απομάκρυνση του εσωτερικού πλαστικού κάδου. Η πόρτα θα εδράζεται σε στιβαρούς μεντεσέδες και θα έχει δύο τριγωνικές κλειδαριές τεχνολογίας push and turn και δύο στοπ επάνω και κάτω για το κλείσιμο, ώστε να μην βανδαλίζεται.

Εσωτερικά του οικίσκου και πάνω από το πλαίσιο του κάδου θα υπάρχουν κατευθυντές ροής των απορριμμάτων, που δεν θα επιτρέπουν στο μέτρο του δυνατού στα σκουπίδια να πέσουν εκτός του πλαστικού κάδου.

Επίσης, τόσο στην μπροστινή όσο και στην πίσω θύρα απόρριψης θα υπάρχει κατασκευαστικά σύστημα αποστράγγισης, αποτελούμενο από πολλαπλές οβάλ διατρήσεις, ώστε το περισσότερο βρόχινο νερό να οδηγείται εκτός του εσωτερικού πλαστικού κάδου.

Ο οικίσκος θα στερεώνεται στο έδαφος πάνω σε υπάρχον σκυρόδεμα, με τέσσερα στριφώνια και ανάλογες ούπες.

Στην επάνω πλευρά του θα υπάρχει τάσακι, ανακλινόμενο και μη αποσπώμενο, κατασκευασμένο από τα ίδια υλικά με τον οικίσκο. Το επάνω τμήμα του θα είναι από ανοξείδωτο ατσάλι 2 χιλ., ενώ θα βρίσκεται βαθύτερα από την οροφή 5 χιλ.

Τέλος, σε κάθε οικίσκο θα υπάρχει το λογότυπο της υπηρεσίας, σε σημείο που θα συμφωνηθεί με τους επιβλέποντες του έργου, με τρόπο μόνιμο, αναλλοίωτο (όχι αυτοκόλλητο) και σε ευδιάκριτο μέγεθος.

Ο **εσωτερικός πλαστικός τροχήλατος κάδος** 120 lt θα είναι κατασκευασμένος κατά EN 840 1/5/6:202, από πολυαιθυλένιο υψηλής πυκνότητας (HDPE). Πάνω από τον άξονα των τροχών θα υπάρχει ειδική εσοχή ποδιού για το εύκολο πλάγιασμα και την μεταφορά του. Θα εφαρμόζει όσο το δυνατόν καλύτερα και χωρίς μεγάλα κενά στον οικίσκο, ώστε να μην πέφτουν μικροαπορρίμματα εκτός του κάδου.

Ο κάδος θα έχει πλαίσιο, το οποίο θα χρησιμοποιείται ως χτένα ανύψωσης για το εύκολο άδειασμα του από απορριμματοφόρα οχήματα. Επίσης, θα φέρει μεντεσέδες που θα χρησιμοποιούνται ως χερούλια για τον χειρισμό του κάδου, όταν είναι εκτός οικίσκου, ενώ δεν θα διαθέτει καπάκι.

Οι τροχοί του κάδου θα είναι κατασκευασμένοι από θερμοπλαστική ζάντα και λάστιχο με συνολική διάμετρο Φ200χιλ. και πάχος περίπου 50χιλ.

ΑΣΕ 4. Μεταλλικός επιδαπέδιος κάδος απορριμμάτων στον Αρχαιολογικό χώρο Ολύθου.

Ο επιδαπέδιος κάδος θα είναι ονομαστικής χωρητικότητας 110 lt και κυλινδρικού σχήματος με καπάκι-σκέπαστρο με ανοίγματα στο πλάι για την ρίψη των απορριμμάτων. Θα αποτελείται από το κυρίως σώμα και τη βάση, τα οποία θα είναι κατασκευασμένα από φύλλο γαλβανισμένης λαμαρίνας πάχους 2 χιλ. Η επιφάνεια της λαμαρίνας θα διαθέτει σχέδιο (για παράδειγμα οριζόντιες τομές της λαμαρίνας σε διάφορα ύψη), κατόπιν συνεννόησης με τους επιβλέποντες του έργου. Περιμετρικά στο κυρίως σώμα και κοντά στο καπάκι – σκέπαστρο, θα υπάρχουν τρία (3) ανοίγματα ύψους 150 χιλ. και πλάτους 350 χιλ. περίπου, που θα χρησιμεύουν για τη ρίψη των μικροαπορριμμάτων.

Η εξωτερική διατομή του κύριου κορμού θα είναι περίπου 460 χιλ., ενώ η βάση του θα έχει διάμετρο από 370 έως 445 χιλ. και ύψος περίπου 70 χιλ. Το συνολικό ύψος του κάδου θα είναι περίπου 1.050 χιλ.

Στο εσωτερικό του κάδου θα υπάρχει αποσπώμενος κυλινδρικός κάδος ωφέλιμης χωρητικότητας 102 lt, κατασκευασμένος από γαλβανισμένο χάλυβα, διαμέτρου περίπου 420 χιλ. και ύψους περίπου 800 χιλ. Ο εσωτερικός αυτός κάδος θα έχει τη δυνατότητα να αφαιρείται, να αδειάζει, να καθαρίζεται και να επανατοποθετείται με την χρήση δυο χερουλιών. Εσωτερικά δεν θα φέρει καμία οξεία ακμή, επιτρέποντας την τοποθέτηση πλαστικής σακούλας εντός του, χωρίς αυτή να σκίζεται.

Το καπάκι-σκέπαστρο θα είναι ενιαίο χωρίς κολλήσεις, έτσι ώστε να προστατεύεται το εσωτερικό του κάδου από την εισροή ύδατος και να εμποδίζεται η απόρριψη ογκοδών κι άλλων απορριμμάτων. Επίσης, θα είναι μεταλλικό γαλβανιζέ, πάχους 3 χιλ., διαμέτρου περίπου 490 χιλ. και θα κλείνει επάνω σε μεταλλική στεφάνη λίγο μικρότερη. Το καπάκι-σκέπαστρο δεν θα μπορεί να αφαιρεθεί και γι' αυτό το λόγο θα διαθέτει πείρο μεντεσέ ο οποίος θα είναι πρεσαριστός δίνοντας την δυνατότητα στο καπάκι να ανοίγει κατά 270° περίπου με αποσβεστήρα πρόσκρουσης, ώστε να μπορεί να αφαιρείται ο εσωτερικός κάδος. Επίσης το καπάκι-σκέπαστρο θα φέρει ανοξείδωτη κλειδαριά για την αποτροπή απομάκρυνσης του εσωτερικού κάδου, η οποία θα είναι με τρίγωνο κλειδί τεχνολογίας push and turn.

Ο κάδος θα είναι βαμμένος με τη μέθοδο της ηλεκτροστατικής βαφής και προδιαγραφές qualisteel coat C5 και σε χρώμα τύπου RAL αντιγκράφιτι, απόχρωσης που θα καθοριστεί από τους επιβλέποντες του έργου.

Θα πρέπει επίσης να έχει αντοχή στις καιρικές συνθήκες και στην ηλιακή ακτινοβολία (UV).

Επάνω στο κυρίως σώμα θα υπάρχει ανοξειδωτο ταμπελάκι 11x14 εκ. περίπου, με αναγραφόμενα τα στοιχεία της υπηρεσίας με τρόπο που παραμένουν αναλλοίωτα (όχι αυτοκόλλητο).

Γενικά, ο κάδος θα έχει υψηλής ποιότητας συγκολλήσεις, ενώ δεν θα παρουσιάζει εμφανείς ενώσεις, συνδέσεις ή κολλήσεις. Όπου αυτό δεν είναι δυνατό να αποφευχθεί, οι κολλήσεις θα πρέπει να είναι λείες, χωρίς ακμές.

ΑΣΕ 5. Παγκάκι εξωτερικού χώρου με πλάτη στον Αρχαιολογικό χώρο Ολύνθου.

Το παγκάκι θα αποτελείται από μεταλλικό σκελετό και ξύλινα στοιχεία και οι διαστάσεις του θα είναι περίπου 1800 x 500 x 850 χιλ. (ΜxΠxΥ).

Ο σκελετός του πάγκου θα είναι κατασκευασμένος από γαλβανισμένο χάλυβα πάχους 6 χιλ. με ηλεκτροστατική βαφή χρώματος που θα επιλέξουν οι επιβλέποντες του έργου. Τα μεταλλικά μέρη της πλάτης θα κατασκευαστούν από χαλυβδοέλασμα πάχους 10 χιλ. και πλάτους 120 χιλ., ενώ η πλάτη θα φέρει κλίση 10 μοιρών σε σχέση με το κάθισμα έτσι, ώστε να προσφέρει αναπαυτικότερη στάση κατά την χρήση του. Οι πλαϊνές μεταλλικές επιφάνειες της βάσης θα είναι κατασκευασμένες από χαλυβδοέλασμα πάχους 6 χιλ., το οποίο θα φέρει στο κάτω μέρος οπές, έτσι ώστε το παγκάκι να στερεωθεί με χρήση βυσμάτων σε θεμέλιο σκυροδέματος με τη χρήση στριφωνιών.

Το παγκάκι θεμελιώνεται πάνω σε δοκούς από οπλισμένο σκυρόδεμα κατηγορίας C16/20 διαστάσεων 30x30x150 εκ. που φέρουν οπλισμό 4Φ12 και συνδετήρες Φ8/15 και θα κατασκευαστούν μέσα στο έδαφος κάτω από τα ποδαρικά του. (Στην τιμή συμπεριλαμβάνεται και η θεμελίωση).

Η θέση του καθίσματος θα αποτελείται από τέσσερις (4) δοκίδες ξυλείας πεύκης διατομής 95x45 χιλ., ενώ η πλάτη του θα φέρει δύο (2) δοκίδες όμοιας ξυλείας. Οι δοκίδες θα είναι πλαναρισμένες με στρογγυλεμένες γωνίες κατά 10 χιλ., ενώ η σύνδεση της ξυλείας με τα μεταλλικά μέρη της κατασκευής θα πραγματοποιείται με καρόβιδες κατάλληλης διαμέτρου.

ΑΣΕ 6. Θύρες κινδύνου και περίφραξη στον Αρχαιολογικό χώρο Ολύνθου.

1. Δυτικά της κύριας νότιας εισόδου στον αρχαιολογικό χώρο της Ολύνθου θα τοποθετηθεί επί της περιφράξης θύρα κινδύνου, ώστε κατά τη διάρκεια πραγματοποίησης εκδήλωσης στον υπαίθριο χώρο δυτικά του κτηρίου-μουσείου να υπάρχει η δυνατότητα άμεσης διαφυγής σε περίπτωση κινδύνου.

Η θύρα θα είναι δίφυλλη ανοιγόμενη με διαστάσεις 3,50x2,00 μ. (ΜxΥ). Θα είναι κατασκευασμένη από σωλήνες γαλβανισμένου χάλυβα (διάμετρος 60 χιλ.) με ηλεκτροστατική βαφή, χρώματος που θα επιλέξουν οι επιβλέποντες του έργου, και πλέγμα γαλβανιζέ πονταριστό με άνοιγμα οπής 50x50 χιλ. και πάχος σύρματος 3 χιλ. Η θύρα θα αποτελείται από δύο πλευρικούς στύλους με μεντεσέδες, οι οποίοι θα στερεωθούν σε δύο κολώνες οπλισμένου σκυροδέματος διαστάσεων 0,25x0,25x2,00 μ. (ΜxΠxΥ). Θα διαθέτει κλειδαριά και χερούλι και από τις δύο πλευρές, καθώς επίσης πάσσαλο εδάφους για τη μεγάλη υποδοχή στο κάτω μέρος, εξασφαλίζοντας σωστό κλείσιμο της θύρας.

Η κάθε κολώνα από σκυρόδεμα (με οπλισμό 8Φ12 και συνδετήρες Φ8/15) θα πακτωθεί σε θεμέλιο οπλισμένου σκυροδέματος C16/20 διαστάσεων 1,00x1,00x0,50 μ. (ΜxΠxΥ) (οπλισμός Φ12/15 σε δύο σειρές Β500c).

2. Δίφυλλη θύρα θα τοποθετηθεί και στο βορειοδυτικό τμήμα του αρχαιολογικού χώρου, στο σημείο αφητηρίας της οδού διαφυγής. Η θύρα αυτή θα είναι ανοιγόμενη με διαστάσεις 3,50x2,00 μ. (ΜxΥ) και κατασκευασμένη με τον ίδιο τρόπο με την αντίστοιχη στο νοτιοδυτικό τμήμα του αρχαιολογικού χώρου.

3. Εκατέρωθεν της θύρας στο ΒΔ τμήμα του αρχαιολογικού χώρου και σε μήκος 4,00 μέτρων σε κάθε πλευρά, θα αντικατασταθεί η υπάρχουσα περίφραξη με κανούρια. Η νέα περίφραξη θα αποτελείται από συρματοπλέγμα ύψους 2,00 μ. Πιο συγκεκριμένα θα τοποθετηθούν γαλβανιζέ κολώνες (σωλήνες) ύψους 2,00 μ. και διατομής Φ48χιλ., οι οποίες θα εμπευχθούν στο έδαφος κατά 0,60 μ. Οι σωλήνες θα τοποθετηθούν τρεις ανά πλευρά (περίπου ανά δύο μέτρα), θα έχουν πάχος κατ' ελάχιστο 1,8 χιλ. και θα είναι γαλβανισμένες εν θερμώ. Η περίφραξη θα περιλαμβάνει συρμάτινο πλέγμα ύψους 2,00 μ. με άνοιγμα οπής 50x50 χιλ. και πάχος σύρματος 3 χιλ.

(Στην τιμή συμπεριλαμβάνεται κάθε υλικό και εργασία ώστε οι θύρες να είναι λειτουργικές).

ΟΜΑΔΑ 2: Προμήθεια καθισμάτων

A/A	Περιγραφή	Μονάδα	Ποσότητα
ΚΑΘ 1	Καθίσματα εξωτερικού χώρου.	τεμ	100

ΚΑΘ 1. Καθίσματα εξωτερικού χώρου.

Κάθισμα με τέσσερα πόδια χωρίς μπράτσα για εσωτερική και εξωτερική χρήση από πολυπροπυλένιο με προστασία UV και με δυνατότητα στοίβαξης.

Ενδεικτικές ελάχιστες διαστάσεις W 49,3cm × L 55,8cm × H 81cm × Hs 47cm με αποδεκτή απόκλιση μέχρι δυο τοις εκατό (2%).

Όλα τα προσκομιζόμενα υλικά, προϊόντα και συσκευές

Διευκρινίζεται ότι όταν αναφέρονται ονόματα κατασκευαστών και τύποι υλικών, αυτά είναι ενδεικτικά και γίνονται αποδεκτά ισοδύναμα (παρ.4, άρθρο 54 του Ν. 4412/2016).

Μεθοδολογία υλοποίησης

Η παραλαβή των τελικών παραδοτέων θα πραγματοποιηθεί από την Επιτροπή Παραλαβής της ΕΦΑΧΑΓΟΡ και αφού βεβαιωθεί ότι τα παραδοτέα πληρούν τις τιθέμενες τεχνικές προδιαγραφές. Ειδικότερα εφαρμόζονται τα εξής:

ΜΕΛΕΤΗ ΤΩΝ ΣΥΝΘΗΚΩΝ ΚΑΙ ΟΡΩΝ ΕΚΤΕΛΕΣΗΣ ΤΗΣ ΣΥΜΒΑΣΗΣ

Η υποβολή προσφοράς στην παρούσα διαδικασία αποτελεί αμάχητο τεκμήριο ότι, ο Ανάδοχος έχει επισκεφθεί και ελέγξει την τοποθεσία, τη διαμόρφωση και τη φύση του εδάφους και των χώρων παράδοσης και τοποθέτησης της προμήθειας (Αρχαιολογικός χώρος Ολύνθου και Αρχαιολογικό μουσείο Πολυγύρου) και έχει λάβει πλήρη γνώση των γενικών και ειδικών και τοπικών συνθηκών, οι οποίες είναι δυνατό να επηρεάσουν την εκτέλεση της σύμβασης.

Οι συνθήκες αυτές και οι οποιεσδήποτε δεσμεύσεις του Αναδόχου που απορρέουν από αυτές, έχουν συνεκτιμηθεί κατά τη συμπλήρωση της προσφοράς για τη συγκεκριμένη προμήθεια και βαρύνουν αποκλειστικά και μόνο τον Ανάδοχο. Ο Ανάδοχος δεν απαλλάσσεται από την ευθύνη που έχει για πλήρη συμμόρφωσή του προς τις συμβατικές του υποχρεώσεις, αν παρέλειψε να ενημερωθεί με κάθε δυνατή λεπτομέρεια ή να ζητήσει κάθε πληροφορία, που έχει σχέση με τη μελέτη των συνθηκών εκτέλεσης της σύμβασης. Σε καμία περίπτωση δεν θα δεχθεί η Αναθέτουσα Αρχή παράταση του αρχικά οριζόμενου χρόνου ολοκλήρωσης της προμήθειας και αναπροσαρμογή τιμήματος (οικονομικού αντικειμένου) λόγω των προαναφερόμενων ειδικών συνθηκών, δυσχερειών στην μεταφορά προϊόντων ή υλικών, μειωμένης απόδοσης και οποιονδήποτε άλλο λόγο που αφορά στον Ανάδοχο και μόνο.

Ο Ανάδοχος θα πρέπει να λάβει υπόψη του ότι οι χώροι παράδοσης και τοποθέτησης της προμήθειας (Αρχαιολογικός χώρος Ολύνθου και Αρχαιολογικό μουσείο Πολυγύρου) δεν θα αποκλειστούν συνολικά, αλλά θα λειτουργούν, ενώ, παράλληλα και ταυτόχρονα είναι πιθανό να εκτελούνται σ' αυτούς και άλλες συμβάσεις (υποέργα του ιδίου έργου). Ο Ανάδοχος πρέπει να γνωρίζει, επίσης ότι, είναι δυνατόν να γίνει προσωρινή διακοπή των εργασιών μετά από έγγραφη εντολή της ΑΑ, για όσο χρονικό διάστημα απαιτείται, και όσες φορές απαιτείται για την ομαλή εξέλιξη των υπόλοιπων εργασιών του έργου, «SUB.3.8 – Βελτίωση Χώρων και Υποδομών για τη Φιλοξενία Εκδηλώσεων Πολιτισμού σε Αρχαιολογικούς Χώρους και Μουσεία της ΕΦΑ Χαλκιδικής και Αγίου Όρους», υποέργο του οποίου είναι η παρούσα σύμβαση (υποέργο 3). Το

χρονικό διάστημα των ως άνω διακοπών προστίθεται σωρευτικά στη συνολική διάρκεια της παρούσας σύμβασης.

ΠΡΟΣΚΟΜΙΣΗ ΚΑΙ ΕΓΚΡΙΣΗ ΥΛΙΚΩΝ

Κάθε υλικό, συσκευή ή μηχάνημα υπόκειται στην έγκριση της Επιτροπής Παραλαβής, η οποία έχει το δικαίωμα απόρριψης οποιουδήποτε υλικού, συσκευής ή μηχανήματος, του οποίου η ποιότητα ή τα ειδικά του χαρακτηριστικά κρίνονται όχι ικανοποιητικά ή ανεπαρκή για την εκτέλεση της εγκατάστασης.

Ο Ανάδοχος είναι υποχρεωμένος, πριν από κάθε σχετική παραγγελία, προμήθεια, κατασκευή και προσκόμιση οποιωνδήποτε συσκευών, προϊόντων και λοιπών υλικών, να υποβάλλει για έγκριση στην Επίβλεψη δείγματα για όσα υλικά είναι δυνατόν καθώς και κατασκευαστικά σχέδια, τεχνικές προδιαγραφές, πιστοποιητικά, εικονογραφημένα ενημερωτικά τεχνικά φυλλάδια (prospectus), διαστασιολόγια και λοιπά στοιχεία των κατασκευαστών ή οποιοδήποτε άλλο σχετικό ενημερωτικό στοιχείο ήθελε απαιτηθεί.

Διευκρινίζεται ότι, στα ανωτέρω υποβαλλόμενα στοιχεία πρέπει να συμπεριλαμβάνονται όλες εκείνες οι πληροφορίες που θα αποδεικνύουν με σαφήνεια την καταλληλότητα των υλικών και προϊόντων και ότι ικανοποιούν πλήρως τις συμβατικές τεχνικές απαιτήσεις των προδιαγραφών. Ειδικότερα, θα συμπεριλαμβάνουν όνομα κατασκευαστή, χώρα προέλευσης, τύπο, μοντέλο και αριθμό καταλόγου, διαστάσεις, κατόψεις, όψεις και τομές.

Τα υποβαλλόμενα στην Επίβλεψη κατασκευαστικά σχέδια θα έχουν ελάχιστες διαστάσεις A3 ή A4 και θα περιλαμβάνουν κατόψεις, τομές και λεπτομέρειες εγκατάστασης. Ειδικότερα θα περιλαμβάνουν όλες εκείνες τις απαραίτητες λεπτομέρειες που χρειάζονται για το συντονισμό και την πρόβλεψη παροχών, σωληνώσεων, εξαρτημάτων κ.λπ. και όλες τις τυχόν αναγκαίες λεπτομέρειες για τον απαραίτητο ελεύθερο χώρο εγκατάστασης, που χρειάζεται για τυχόν εργασίες συντήρησης, λειτουργίας τους. Σχέδια που δεν συμπεριλαμβάνουν με σαφήνεια και λεπτομέρεια τα ανωτέρω θα επιστρέφονται για συμπλήρωση, χωρίς έγκριση.

Τα υποβαλλόμενα σχέδια θα συνοδεύονται από τα πληροφοριακά φυλλάδια του κατασκευαστή που θα περιλαμβάνουν διαγράμματα, καμπύλες απόδοσης, χαρακτηριστικές σταθερές κ.λπ. τεχνικά στοιχεία καθώς και τυχόν αποκόμματα καταλόγων με πληροφοριακό υλικό.

Η υποβολή των ανωτέρω απαιτούμενων στοιχείων θα γίνεται όσο το δυνατόν νωρίτερα και σε κάθε περίπτωση έγκαιρα, σύμφωνα με το χρονοδιάγραμμα του έργου. Η έγκριση ή όχι των υλικών και προϊόντων από την Επίβλεψη δεν πρέπει να καθυστερεί πέραν των 10 ημερών από την υποβολή των στοιχείων.

Τα δείγματα θα φυλάσσονται από την Επίβλεψη σε κατάλληλους χώρους που θα παρέχονται από τον Ανάδοχο, ώστε να είναι διαθέσιμα προς σύγκριση με τα μαζικά προσκομιζόμενα υλικά ή προϊόντα, τα οποία δεν πρέπει να υστερούν καθόλου των αντίστοιχων δειγμάτων που θα έχουν εγκριθεί.

ΠΑΡΑΔΟΣΗ ΚΑΙ ΑΠΟΘΗΚΕΥΣΗ ΥΛΙΚΩΝ

Τα υλικά θα προσκομίζονται στον τόπο παράδοσης και εγκατάστασης συσκευασμένα, όπως συνήθως κυκλοφορούν στην αγορά. Στη συσκευασία θα αναγράφονται ο τύπος, τα τεχνικά χαρακτηριστικά και λοιπά απαιτούμενα στοιχεία ποιότητας.

Η μεταφορά των υλικών θα γίνεται με τον αρμόζοντα τρόπο και μέσα, σύμφωνα και με τις οδηγίες του κατασκευαστή τους, ώστε να αποφεύγονται τυχόν βλάβες ή φθορές αυτών.

Τα υλικά θα αποθηκεύονται, με μέριμνα και ευθύνη του Αναδόχου, σε κατάλληλους χώρους στον τόπο εγκατάστασής τους, όπου θα εξασφαλίζεται προστασία από κλοπή, μηχανικές βλάβες και καιρικές συνθήκες. Η αποθήκευση θα γίνεται με τρόπο τέτοιο, ώστε να είναι εύκολος ο εντοπισμός τους κατά την διάρκεια των εργασιών εγκατάστασης.

Συσκευές, μηχανήματα και υλικά που είναι ελαττωματικά ή που υπέστησαν βλάβες ή φθορές κατά τη διάρκεια της μεταφοράς, αποθήκευσης, εγκατάστασης ή των δοκιμών των, θα αντικαθίστανται ή θα επισκευάζονται από τον Ανάδοχο, σύμφωνα με τις οδηγίες και κατά την απόλυτη κρίση της Επίβλεψης.

ΕΓΚΑΤΑΣΤΑΣΗ ΕΞΟΠΛΙΣΜΟΥ

Η εγκατάσταση του εξοπλισμού θα πραγματοποιηθεί σύμφωνα με τις προδιαγραφές αυτές και γενικά σύμφωνα με τους κανόνες της τέχνης και της επιστήμης.

Δεσμευτικές για την εγκατάσταση του εξοπλισμού είναι οι λεπτομερείς οδηγίες εγκατάστασης, όπως εκτίθενται στα εγχειρίδια των εργοστασίων κατασκευής των μερών του εξοπλισμού.

Ο Ανάδοχος πρέπει να συντονίζει τις εργασίες του με τις εργασίες άλλων υποέργων για την τεχνική και χρονική προσαρμογή τους.

ΔΟΚΙΜΕΣ ΕΓΚΑΤΑΣΤΑΣΕΩΝ

Οι δοκιμές των εγκαταστάσεων θα πραγματοποιηθούν σύμφωνα με τις Τεχνικές Οδηγίες του ΤΕΕ, τις Τεχνικές προδιαγραφές ΕΛΟΤ και τις λοιπές προδιαγραφές.

Ομάδα Έργου/Σχήμα Διοίκησης της Σύμβασης

Δεν απαιτείται.

Διάρκεια σύμβασης, Χρόνοι παράδοσης

Όπως προβλέπεται στο άρθρο 6.1. της Διακήρυξης.

Υπεργολαβία

Ισχύουν τα οριζόμενα στο άρθρο 2.2.8.2. της Διακήρυξης και στην ισχύουσα νομοθεσία.

Τόπος υλοποίησης/παράδοσης

Χαλκιδική, Αρχαιολογικός Χώρος Αρχαίας Ολύνθου και Αρχαιολογικό Μουσείο Πολυγύρου.

Παραδοτέα-Διαδικασία Παραλαβής/Παρακολούθησης

Τα σχετικά με εργαστηριακούς ελέγχους, δοκιμές και δοκιμαστική λειτουργία, διαδικασία απόρριψης-αντικατάστασης, συνέπειες μη έγκαιρης, μη προσήκουσας παράδοσης-παροχής περιλαμβάνονται στη "Μεθοδολογία υλοποίησης" (ανωτέρω).

Η παραλαβή των παραδοτέων γίνεται σύμφωνα με τα οριζόμενα στα άρθρα 208 και 209 του Ν.4412/2016, όπως ισχύει, από την αρμόδια Επιτροπή Παραλαβής.....

Εκπαίδευση προσωπικού

Ο Ανάδοχος οφείλει να παραδώσει στον Φορέα Υλοποίησης αναλυτικές και σαφείς οδηγίες για τη φροντίδα και συντήρηση των συσκευών, μηχανημάτων και εγκαταστάσεων και να εκπαιδεύσει το προσωπικό που θα υποδειχτεί από την ΑΑ στον χειρισμό τους.

Εγγυήσεις, Τεχνική Υποστήριξη

Όλα τα προσκομιζόμενα και παραδιδόμενα υλικά, συσκευές και μηχανήματα θα συνοδεύονται από την προβλεπόμενη εργοστασιακή εγγύηση.

Προαιρέσεις

Δεν περιλαμβάνονται προαιρέσεις.

Παρατάσεις

Ισχύουν τα οριζόμενα στη Διακήρυξη και στην ισχύουσα νομοθεσία.

Τροποποίηση Σύμβασης

Σύμφωνα με τους όρους της παραγρ. 4.5 της παρούσας.

ΜΕΡΟΣ Β- ΟΙΚΟΝΟΜΙΚΟ ΑΝΤΙΚΕΙΜΕΝΟ ΤΗΣ ΣΥΜΒΑΣΗΣ

Χρηματοδότηση:

Φορέας χρηματοδότησης της παρούσας σύμβασης είναι το Υπουργείο Πολιτισμού.

Η παρούσα σύμβαση χρηματοδοτείται από Πιστώσεις του Προγράμματος Δημοσίων Επενδύσεων (αριθ. ενάριθ. Έργου 2023ΤΑ01400019 στη ΣΑΤΑ014 του ΠΔΕ).

Η σύμβαση περιλαμβάνει το υποέργο Νο 3 με τίτλο: «Προμήθεια και τοποθέτηση αστικού εξοπλισμού και καθισμάτων εξωτερικού χώρου» του Έργου "SUB3.8 Βελτίωση χώρων και υποδομών για τη φιλοξενία εκδηλώσεων πολιτισμού σε αρχαιολογικούς χώρους και μουσεία της Εφορείας Αρχαιοτήτων Χαλκιδικής και Αγίου Όρους", η οποία έχει ενταχθεί στο Ταμείο Ανάκαμψης και Ανθεκτικότητας, με βάση την Απόφαση Ένταξης με αρ. πρωτ. 22631/13-02-2023 (ΑΔΑ: 6ΙΛΝΗ-5ΓΚ) του Αναπληρωτή Υπουργού Οικονομικών και έχει λάβει κωδικό ΟΠΣ ΤΑ 5178102.

Η παρούσα σύμβαση χρηματοδοτείται από την Ευρωπαϊκή Ένωση - NextGeneration EU και από εθνικούς πόρους μέσω του ΠΔΕ.

Εκτιμώμενη αξία σύμβασης σε ευρώ χωρίς ΦΠΑ Σαράντα τρεις χιλιάδες (43.000,00) ευρώ.

Εκτιμώμενη αξία σύμβασης σε ευρώ, με ΦΠΑ: πενήντα τρεις χιλιάδες τριακόσια είκοσι Ευρώ (53.320,00 €)

Ανάλυση και Τεκμηρίωση προϋπολογισμού

Το αντικείμενο της προς ανάθεση Σύμβασης αφορά σε προμήθειες (εργασίες) στον υπαίθριο χώρο του Αρχαιολογικού Μουσείου Πολυγύρου και στον αρχαιολογικό χώρο της Ολύνθου κατανεμημένες στις ομάδες

ΟΜΑΔΑ 1 Προμήθεια και τοποθέτηση Αστικού Εξοπλισμού

ΟΜΑΔΑ 2 Προμήθεια καθισμάτων

με επί μέρους εκτιμώμενη δαπάνη ως εξής:

ΣΥΝΟΛΙΚΗ ΕΚΤΙΜΩΜΕΝΗ ΔΑΠΑΝΗ ΟΜΑΔΑΣ 1	26.260,00 €
ΣΥΝΟΛΙΚΗ ΕΚΤΙΜΩΜΕΝΗ ΔΑΠΑΝΗ ΟΜΑΔΑΣ 2	16.740,00 €
ΣΥΝΟΛΙΚΗ ΕΚΤΙΜΩΜΕΝΗ ΔΑΠΑΝΗ ΣΥΜΒΑΣΗΣ	43.000,00 €
ΦΠΑ 24%	10.320,00 €
ΑΘΡΟΙΣΜΑ	53.320,00 €

Ο προϋπολογισμός έχει συνταχθεί λαμβάνοντας υπ' όψη τιμοκαταλόγους διαφόρων προμηθευτών και αναλύεται στις υφιστάμενες εγκεκριμένες μελέτες, σύμφωνα με τις οποίες θα εκτελεσθεί η Σύμβαση.

Τιμές αναφοράς

Ισχύουν τα οριζόμενα στη Διακήρυξη και στην ισχύουσα νομοθεσία.

Η οικονομική προσφορά θα έχει τη μορφή του εντύπου οικονομικής προσφοράς του Παραρτήματος ΙΙΙ.

Αξία δικαιωμάτων προαίρεσης/παράτασης

Δεν προβλέπονται.

Φ.Π.Α.-Κρατήσεις-δικαιώματα τρίτων-επιβαρύνσεις

Ισχύουν τα οριζόμενα στη Διακήρυξη και στην ισχύουσα νομοθεσία.

ΜΕΡΟΣ Γ-ΤΕΧΝΙΚΕΣ ΠΡΟΔΙΑΓΡΑΦΕΣ ΠΡΟΜΗΘΕΙΑΣ ΑΣΤΙΚΟΥ ΕΞΟΠΛΙΣΜΟΥ

1. ΑΝΤΙΚΕΙΜΕΝΟ

Αντικείμενο των Τεχνικών Προδιαγραφών είναι ο καθορισμός του είδους, της ποιότητας και των τεχνικών στοιχείων των προϊόντων (καθισμάτων), τα οποία θα παραδοθούν από τον Ανάδοχο.

Στις περιπτώσεις που στην τεχνική περιγραφή ή τα σχέδια καθορίζονται υλικά με χαρακτηριστικά διαφορετικά από αυτά που καθορίζονται στις προδιαγραφές αυτές, τότε κατά προτεραιότητα ισχύουν η τεχνική περιγραφή και τα σχέδια.

Σε περιπτώσεις που προβλέπεται η χρησιμοποίηση κάποιων υλικών, που δεν καλύπτονται από τις προδιαγραφές αυτές, αυτά πρέπει να πληρούν τους ισχύοντες κατά περίπτωση κανονισμούς και πρότυπα.

2. ΚΑΝΟΝΙΣΜΟΙ ΚΑΙ ΠΡΟΤΥΠΑ

Ο τρόπος κατασκευής και τα υλικά των προϊόντων που θα παραδοθούν από τον Ανάδοχο, πρέπει να ικανοποιούν τις απαιτήσεις των αντίστοιχων ισχυόντων κανονισμών και προτύπων του Ελληνικού Κράτους, της Ευρωπαϊκής Ένωσης ή και άλλου κράτους μέλους αυτής στις περιπτώσεις που δεν καλύπτονται από τους ελληνικούς ή ευρωπαϊκούς ή ισοδύναμους.

Διευκρινίζεται ότι, στις περιπτώσεις που αναφέρονται πρότυπα ΕΛΟΤ, DIN, BS κ.λπ., τα οποία έχουν αντικατασταθεί με νεότερα πρότυπα ΕΛΟΤ EN, DIN EN, BS EN κ.λπ. ισχύουν τα νεότερα αυτά πρότυπα ή ισοδύναμα.

Όλα τα προσκομιζόμενα υλικά, προϊόντα και συσκευές (ΟΜΑΔΑ 1 ΚΑΙ 2) θα πρέπει να πληρούν τις απαιτήσεις του Προτύπου ΕΛΟΤ EN ISO 9001:2015 και του Συστήματος Περιβαλλοντικής Διαχείρισης ΕΛΟΤ EN ISO 14001:2015.

Τα καθίσματα (ΟΜΑΔΑ 2) πρέπει να ικανοποιούν τις απαιτήσεις των παρακάτω προτύπων ή ισοδύναμων, κατ' εφαρμογή του άρθρου 54 παρ. 3 του ν. 4412/2016:

- "UNE EN 581-1:2017" Outdoor furniture. Seating and tables for camping, domestic and contract use. Part 1: General safety requirements.
- "UNE EN 581-2:2016/AC2016" Outdoor furniture. Seating and tables for camping, domestic and contract use. Part 2: Mechanical safety requirements and test methods for seating.
- "UNE EN 16139:2013vc2015" Furniture. Strength, durability and safety. Requirements for non-domestic seating.

Δεδομένου ότι, δεν είναι δυνατό ούτε επιθυμητό ν' αποκλεισθεί η χρησιμοποίηση καθισμάτων από παιδιά, θα πρέπει τα προσφερόμενα καθίσματα να συμμορφώνονται με το πρότυπο AFNOR NF D60-300 (outdoor seating for children).

3. ΠΟΙΟΤΗΤΑ ΠΑΡΑΔΟΤΕΩΝ ΠΡΟΪΟΝΤΩΝ

Τα προϊόντα θα φέρουν την σήμανση "CE" και θα συνοδεύονται από τη δήλωση πιστότητας "CE".

Διευκρινίζεται ότι όταν αναφέρονται ονόματα κατασκευαστών και τύποι υλικών, αυτά είναι ενδεικτικά και γίνονται αποδεκτά ισοδύναμα (παρ.4, άρθρο 54 του Ν. 4412/2016).

4. ΓΕΝΙΚΕΣ ΑΠΑΙΤΗΣΕΙΣ

Το προς προμήθεια προϊόν θα πρέπει:

- Να είναι πρόσφατης κατασκευής, όχι πέραν των τριακοσίων εξήντα (360) ημερών από την καταληκτική ημερομηνία κατάθεσης των προσφορών.
- Να είναι αμεταχείριστο, καλαίσθητο, λειτουργικό, εργονομικού σχεδιασμού, ανθεκτικής κατασκευής και να καλύπτει τις απαιτήσεις της Υπηρεσίας.
- Να είναι εύχρηστο και να πληροί τους διεθνείς εργονομικούς κανόνες.
- Να είναι βιομηχανικής σειράς, δοκιμασμένο σε μαζική παραγωγή, καθώς και στην χρήση σε υπαίθριους χώρους μεγάλης επισκεψιμότητας.

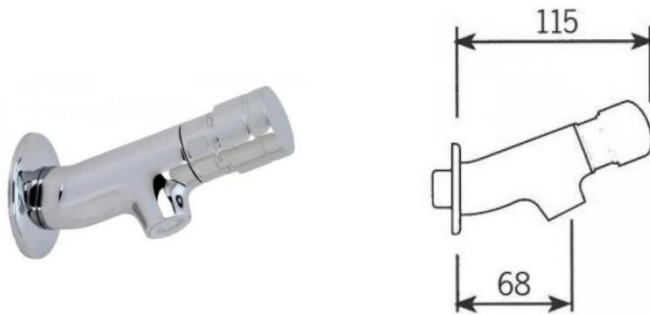
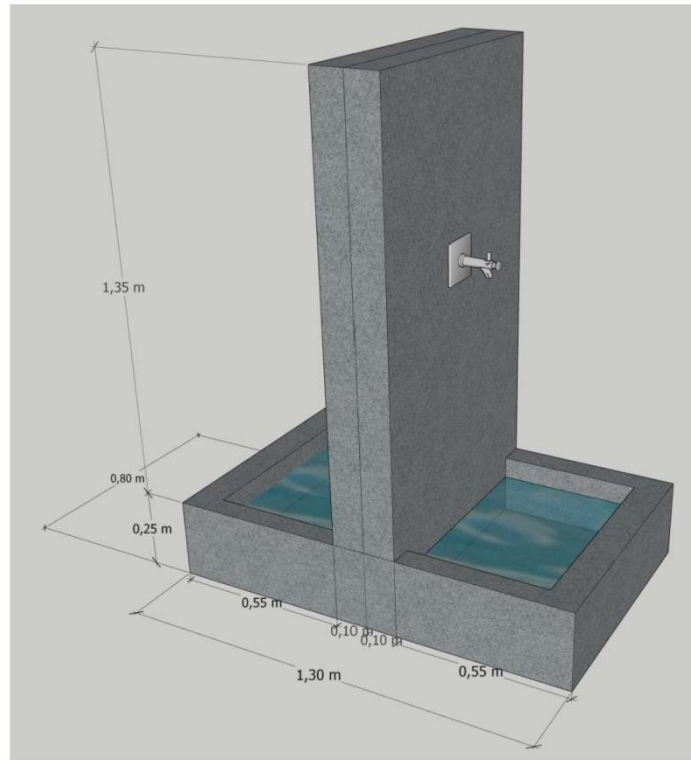
- Να αποτελείται από υλικά φιλικά στο περιβάλλον και να μην περιέχει ουσίες τοξικές και επιβαρυντικές για τον ανθρώπινο οργανισμό.
- Να παρουσιάζει ευκολία καθαρισμού και συντήρησης με συνήθη μέσα και υλικά.
- Να μεταφέρεται εύκολα και μαζικά (π.χ. ανά 4 ή 5 τεμάχια) με κατάλληλο τροχήλατο μέσο, το οποίο θα περιλαμβάνεται στην προσφορά του Αναδόχου (ομάδα 2 καθίσματα).
- Να παρέχει δυνατότητα τοποθέτησης σε σειρά (ομάδα 2 π.χ. με εξαρτήματα σύνδεσης των καθισμάτων μεταξύ τους).
- Να έχει δυνατότητα στοίβασης, ώστε να αποθηκεύεται εύκολα και σε μικρούς χώρους(ομάδα 2 καθίσματα).
- Να συμμορφώνεται με τις απαιτήσεις του Κανονισμού «(ΕΚ) αριθμ. 1907/2006 του Ευρωπαϊκού Κοινοβουλίου και του Συμβουλίου της 18ης Δεκεμβρίου 2006, για την καταχώρηση, την αξιολόγηση, την αδειοδότηση και τους Περιορισμούς των Χημικών Προϊόντων (REACH)».
- Να κατατάσσεται στην κατηγορία Β (B-s1,d0) σύμφωνα με το πρότυπο EN 13501-1 ως προς τη συμπεριφορά σε φωτιά (αναφλεξιμότητα, καύση).
- Να μην παρουσιάζει ελαττώματα στην εμφάνισή του (π.χ. εκδορές, χρωματικές αλλοιώσεις κ.λπ.).
- Να είναι ανθεκτικό σε χημικές ουσίες, όπως αραιά οξέα, έλαια, αλκοόλες, καθαριστικά κ.ά.
- Να μην επηρεάζεται από καιρικούς και περιβαλλοντικούς παράγοντες (φως, UV ακτινοβολία, ακραίες θερμοκρασίες, υγρασία κ.λπ.).
- Να είναι ανθεκτικό σε διάβρωση.

5. ΤΕΧΝΙΚΑ ΧΑΡΑΚΤΗΡΙΣΤΙΚΑ

Ισχύουν οι περιγραφές στο «Αντικείμενο της Σύμβασης».

Στη συνέχεια, παρατίθενται ενδεικτικά σχέδια των ειδών.

ΑΣΕ 1. Κατασκευή κρήνης αμφίπλευρης παροχής νερού στον αρχαιολογικό χώρο Ολύνθου

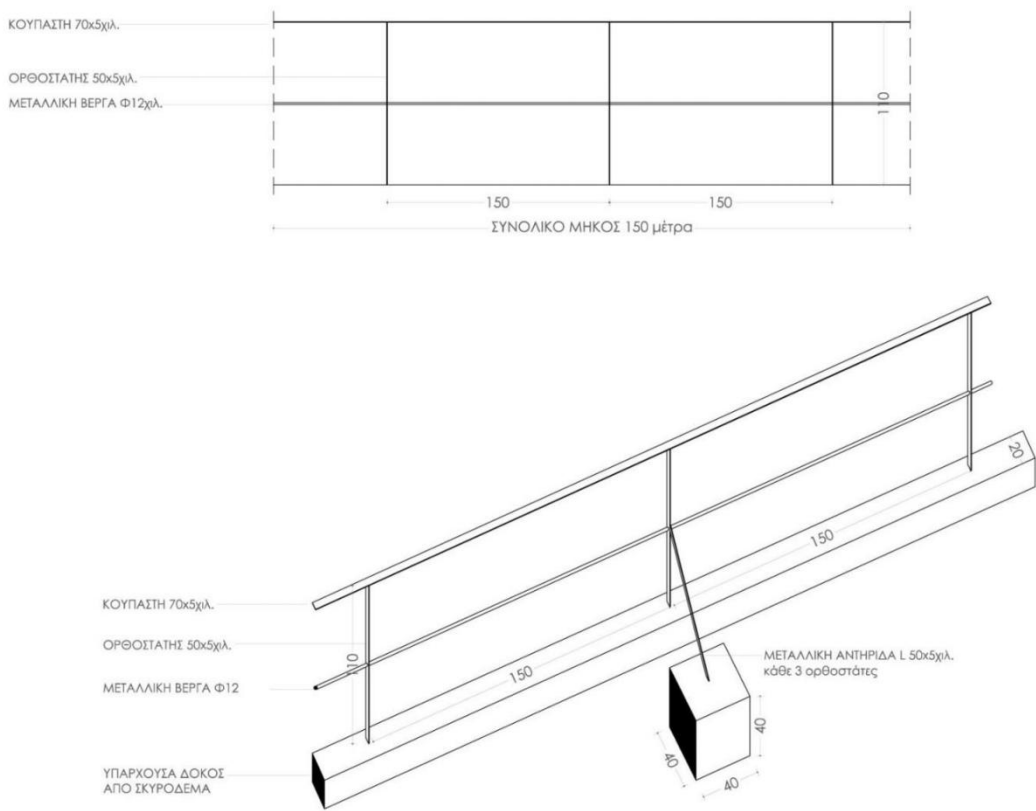


Κάνουλα με μπουτόν



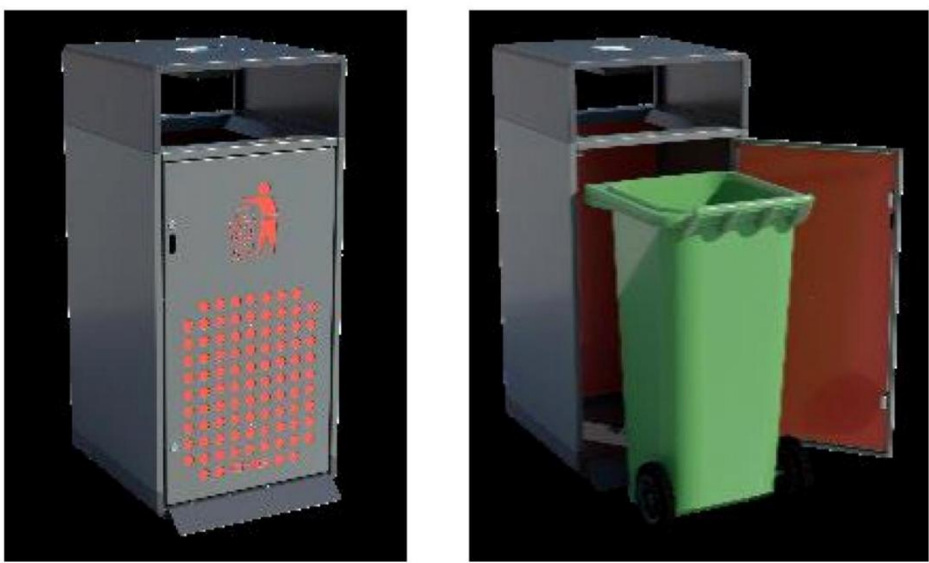
Μαντεμένιο καπάκι φρεατίου

ΑΣΕ 2. Κιγκλίδωμα προστασίας στον αρχαιολογικό χώρο Ολύνθου



ΜΕΤΑΛΛΙΚΟ ΚΙΓΚΛΙΔΩΜΑ
ΟΛΑ ΤΑ ΜΕΤΑΛΛΙΚΑ ΣΤΟΙΧΕΙΑ ΘΑ ΕΙΝΑΙ ΓΑΛΒΑΝΙΖΕ

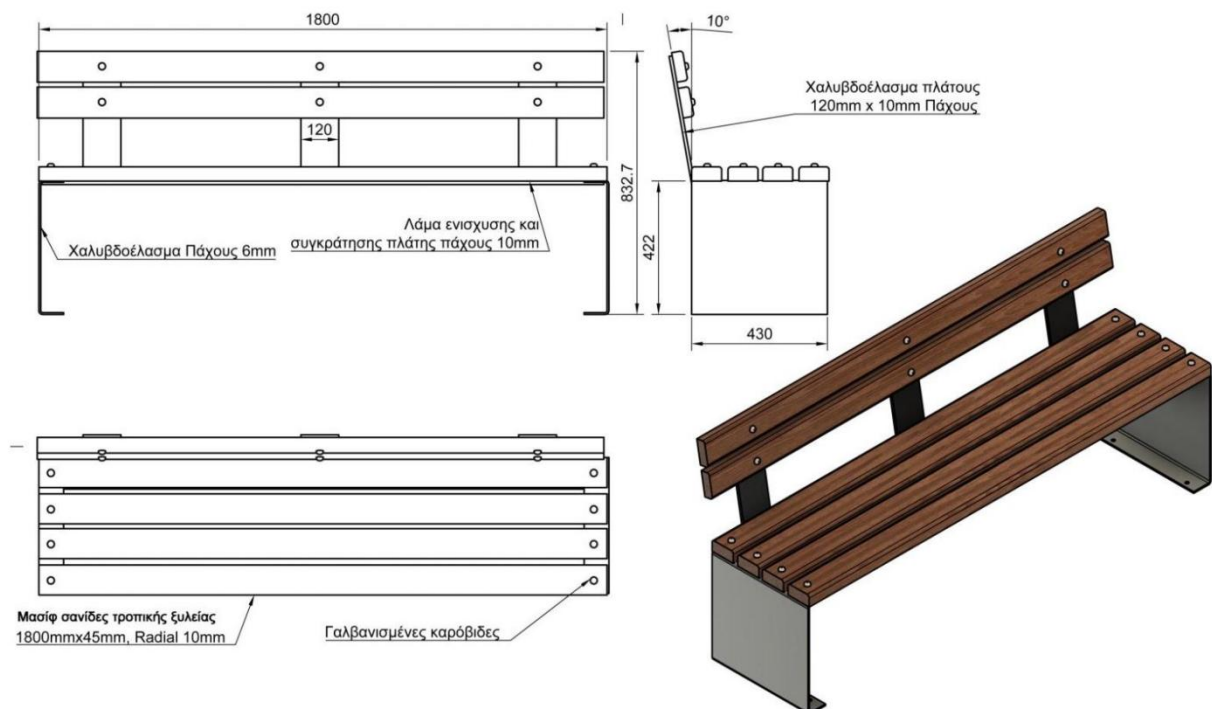
ΑΣΕ 3. Μεταλλικός οικίσκος απορριμμάτων με εσωτερικό πλαστικό κάδο (ΑΜΠ)



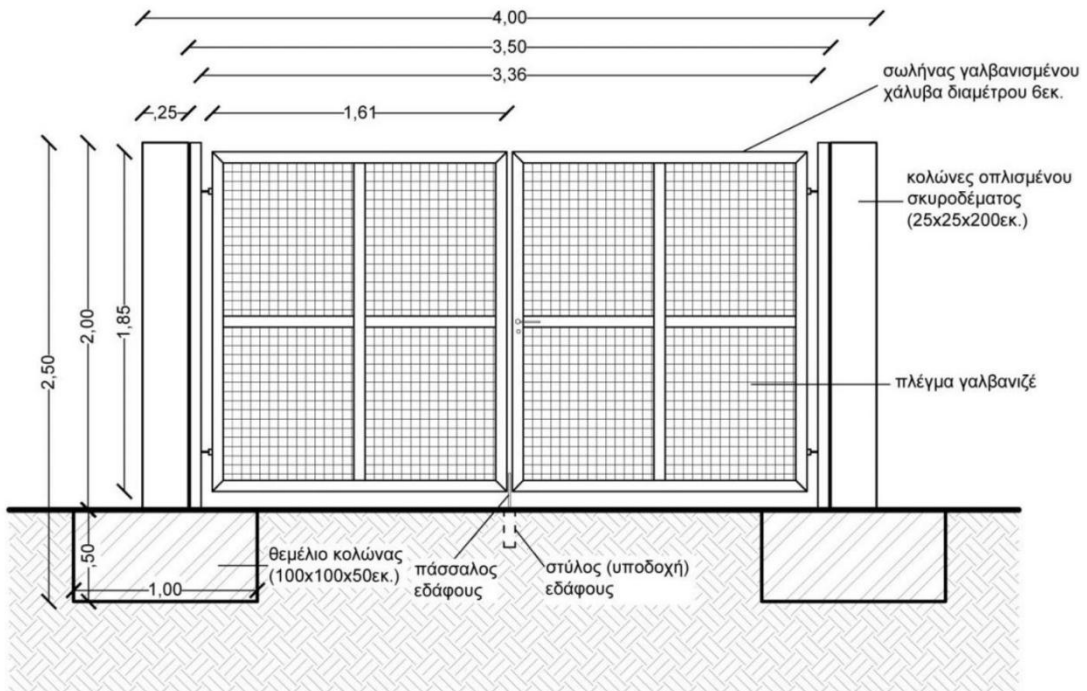
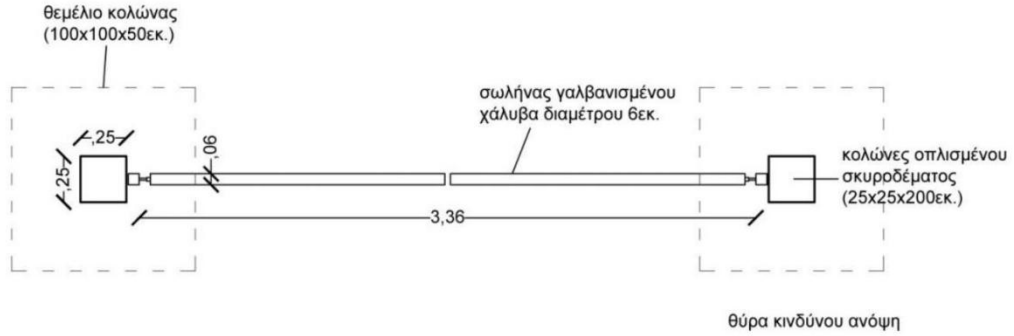
ΑΣΕ 4.Μεταλλικός επιδαπέδιος κάδος απορριμμάτων στον αρχαιολογικό χώρο Ολύνθου



ΑΣΕ 5. Παγκάκι εξωτερικού χώρου με πλάτη στον αρχαιολογικό χώρο Ολύνθου



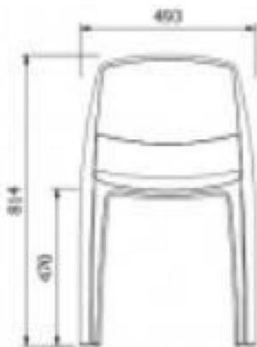
ΑΣΕ 6. Θύρες κινδύνου και περίφραξη στον αρχαιολογικό χώρο Ολύθου



ΚΑΘ 1. Καθίσματα εξωτερικού χώρου



Measurements



H 81 cm

W 49.3 cm

L 55.8 cm

6. ΕΠΙΣΗΜΑΝΣΗ ΥΛΙΚΟΥ, ΣΥΣΚΕΥΑΣΙΑ

- Τα υλικά που θα παραδίδονται, θα συσκευάζονται σύμφωνα με τον Ευρωπαϊκό Κανονισμό CLP-EC1272/2008 (Classification Labelling and Packaging) ή ισοδύναμο.
- Για τις περιπτώσεις συσκευασίας υλικών ευαίσθητων σε ηλεκτροστατικό φορτίο, η συσκευασία θα γίνεται σύμφωνα με το πρότυπο ASTM-D-5077 [Standard Terminology Relating to Electrostatic Discharges (ESD) Packaging Materials] ή ισοδύναμο.
- Τα κιβώτια συσκευασίας θα είναι ανθεκτικά και στέρα ανάλογα με το βάρος του συσκευασμένου (ων) υλικού/υλικών.
- Σε περίπτωση που σε ένα κιβώτιο περιέχονται αντικείμενα διαφόρων βαρών, τα βαρύτερα θα τοποθετούνται στο βάθος του κιβωτίου και πάνω από αυτά τα αμέσως ελαφρύτερα κ.ο.κ.
- Υλικά για τα οποία υπάρχουν ειδικά κιβώτια συσκευασίας, θα συσκευάζονται μόνο σε αυτά τα κιβώτια.
- Τα υλικά εντός των κιβωτίων θα υποστηρίζονται με ειδικά παρεμβύσματα για να αποφεύγονται τυχόν κακώσεις, θραύσεις, αλλοιώσεις κατά τη μετακίνηση.
- Σε κάθε περίπτωση, τα υλικά θα συσκευάζονται σύμφωνα τις απαιτούμενες προδιαγραφές, όπως αυτές αναφέρονται στην εκάστοτε βιβλιογραφία των υλικών, έτσι ώστε να αποφεύγονται οι ζημιές και οι αστοχίες κατά τον χειρισμό (picking & handling), την αποθήκευση και τη μεταφορά – διακίνηση αλλά και τυχόν αλλοιώσεις λόγω των περιβαλλοντικών συνθηκών (υγρασία, θερμοκρασία κλπ).

- Οι ανωτέρω απαιτήσεις συσκευασίας αφορούν τόσο την πρωτογενή συσκευασία όσο και τη συσκευασία μεταφοράς - διακίνησης και αποθήκευσης, με σκοπό τον ορθό χειρισμό και την προστασία του εκάστοτε υλικού από κάθε είδους φθορά – καταστροφή.
- Τα υλικά θα παραδίδονται χωρίς επιπρόσθετη οικονομική επιβάρυνση ή υποχρέωση της Υπηρεσίας για επιστροφή των υλικών που χρησιμοποιήθηκαν για τη συσκευασία τους.
- Στην εξωτερική όψη της συσκευασίας θα επικολλάται κατάλληλη ετικέτα, στην οποία θα αναγράφεται με ανεξίτηλο μελάνι η επωνυμία και το εμπορικό σήμα του προμηθευτή, ο αριθμός σύμβασης, το έτος υπογραφής και όποια διευκρινιστικά στοιχεία είναι απαραίτητα για τη μεταφορά της.

7. ΠΙΣΤΟΠΟΙΗΤΙΚΑ, ΔΙΑΣΦΑΛΙΣΗ ΠΟΙΟΤΗΤΑΣ

- Τα παραδιδόμενα προϊόντα θα συνοδεύονται από τα απαιτούμενα πιστοποιητικά συμμόρφωσης και ελέγχων σύμφωνα με το άρθρο 56 του Ν. 4412/2016 και με τα ισχύοντα πρότυπα και προδιαγραφές, που περιλαμβάνονται στα κεφάλαια 2 και 3.
Η αναθέτουσα αρχή αναγνωρίζει ισοδύναμα πιστοποιητικά που έχουν εκδοθεί από φορείς διαπιστευμένους από ισοδύναμους Οργανισμούς διαπίστευσης, εδρεύοντες και σε άλλα κράτη - μέλη σύμφωνα με τον Κανονισμό 765/2008. Επίσης, κάνει δεκτά άλλα αποδεικτικά στοιχεία για ισοδύναμα μέτρα διασφάλισης ποιότητας, εφόσον ο ενδιαφερόμενος οικονομικός φορέας δεν είχε τη δυνατότητα να αποκτήσει τα εν λόγω πιστοποιητικά εντός των σχετικών προθεσμιών για λόγους για τους οποίους δεν ευθύνεται ο ίδιος, υπό την προϋπόθεση ότι ο οικονομικός φορέας αποδεικνύει ότι τα προτεινόμενα μέτρα διασφάλισης ποιότητας πληρούν τα απαιτούμενα πρότυπα διασφάλισης ποιότητας.

8. ΔΕΙΓΜΑΤΑ ΣΥΜΜΕΤΕΧΟΝΤΩΝ ΥΠΟΨΗΦΙΩΝ ΠΡΟΜΗΘΕΥΤΩΝ, ΤΕΧΝΙΚΗ ΑΞΙΟΛΟΓΗΣΗ ΑΦΟΡΑ ΤΗΝ ΟΜΑΔΑ 2 : ΚΑΘΙΣΜΑΤΑ ΕΞΩΤΕΡΙΚΟΥ ΧΩΡΟΥ

- Οι υποψήφιοι προμηθευτές με τις τεχνικές προσφορές τους και πριν από τον ορισμό του χρόνου αξιολόγησης αυτών από την αρμόδια επιτροπή, θα καταθέτουν ένα (1) δείγμα του υλικού σε εγκατάσταση της Υπηρεσίας ή σε άλλο χώρο που θα καθορίζεται στους όρους της διακήρυξης, το οποίο θα ελεγχθεί μακροσκοπικά από την επιτροπή αξιολόγησης των προσφορών.
- Το δείγμα πρέπει να είναι κατασκευασμένο και συσκευασμένο σύμφωνα με τις απαιτήσεις της παρούσας τεχνικής προδιαγραφής και η εργασία κατασκευής πρέπει να είναι ιδιαίτερα επιμελημένη. Κατά το μακροσκοπικό έλεγχο η επιτροπή αξιολόγησης θα καταγράφει τις οποιεσδήποτε διαφορές παρουσιάζει το δείγμα σε σχέση με τα καθοριζόμενα στην τεχνική προδιαγραφή και τους κανόνες της τέχνης σαν απόκλιση. Δείγμα προμηθευτών με αποκλίσεις μη αποδεκτές κατά τα αναφερόμενα στην παρούσα, θα απορρίπτεται.
- Σε περίπτωση που δεν κατατεθεί το προβλεπόμενο δείγμα ή πραγματοποιηθεί απόρριψη κατά τον μακροσκοπικό έλεγχο, η προσφορά θα απορρίπτεται.
- Εφόσον το δείγμα ικανοποιεί μακροσκοπικά τις απαιτήσεις της προδιαγραφής εγκρίνεται από την επιτροπή με την συμπλήρωση της Καρτέλας Εγκεκριμένου Δείγματος και τηρείται από την Υπηρεσία για τη μετέπειτα σύγκριση με τα δείγματα των παραληφθέντων υλικών του αναδόχου που θα ληφθούν κατά την υλοποίηση της σύμβασης, όπως αναλυτικά προσδιορίζεται στους όρους της διακήρυξης.
- Κατά τον μακροσκοπικό έλεγχο των παραδοθέντων υλικών, η επιτροπή θα καταγράφει τις οποιεσδήποτε διαφορές παρουσιάζουν τα υλικά σε σχέση με το δείγμα και τα καθοριζόμενα στην τεχνική προδιαγραφή (όλες τις απαιτήσεις που μπορούν να ελεγχθούν μακροσκοπικά) ως παρέκκλιση.

9. ΕΓΓΥΗΣΕΙΣ, ΥΠΟΣΤΗΡΙΞΗ

- Ο προμηθευτής έχει αποκλειστικά την ευθύνη για οποιαδήποτε ζημιά συμβεί σε οποιοδήποτε τμήμα του εξοπλισμού μέχρι την οριστική παράδοση των υλικών.
- Ο προμηθευτής παρέχει εγγύηση καλής λειτουργίας για τρία (3) τουλάχιστον έτη από την ημερομηνία οριστικής παραλαβής των υλικών.

- Οι ελάχιστες προδιαγραφές εγγύησης καλής λειτουργίας είναι η επιδιόρθωση / αντικατάσταση οποιουδήποτε μέρους του προς προμήθεια είδους θα παρουσιάσει προβλήματα λειτουργίας και η αποκατάσταση οποιασδήποτε δυσλειτουργίας, βλάβης ή αποξέσεων χρώματος, γενικά. Ο αποδεκτός χρόνος απόκρισης του Αναδόχου είναι δέκα ημέρες από την ενημέρωσή του από την ΕΦΑ. Ο αποδεκτός χρόνος αποκατάστασης είναι ένας μήνας.
- Η μεταφορά και η συναρμολόγηση (εφόσον απαιτείται) των υπό προμήθεια προϊόντων, θα πραγματοποιηθεί με δαπάνη του προμηθευτή και σύμφωνα με τους όρους διακήρυξης του διαγωνισμού.

10. ΧΡΟΝΟΣ ΠΑΡΑΔΟΣΗΣ

Ο προμηθευτής υποχρεούται να παραδίδει τις ποσότητες του προϊόντος μέσα στα χρονικά όρια και με τον τρόπο που ορίζεται στο άρθρο 6.1. της Διακήρυξης και στη σύμβαση.

ΠΑΡΑΡΤΗΜΑ ΙΙ – ΕΕΕΣ

Το έντυπο Ε.Ε.Ε.Σ. συμπληρώνεται σύμφωνα με τις διατάξεις του άρθρου 79 του ν 4412/2016. Οι Οικονομικοί Φορείς καλούνται να χρησιμοποιήσουν το αρχείο του ΕΕΕΣ σε μορφή XML το οποίο βρίσκεται αναρτημένο στο PORTAL του www.promitheus.gov.gr καθώς και στον χώρο «ΣΗΜΕΙΩΣΕΙΣ & ΣΥΝΗΜΜΕΝΑ» του συστημικού διαγωνισμού στο ΕΣΗΔΗΣ.

Προκειμένου να συμπληρώσουν οι Οικονομικοί Φορείς το εν λόγω έγγραφο καλούνται να εισέλθουν στην πλατφόρμα PROMITHEUS ESPint, που βρίσκεται στο άνω PORTAL. Οι οικονομικοί φορείς μπορούν να λάβουν το ΕΕΕΣ και σε μορφή PDF στους ως άνω αναφερόμενους τόπους ανάρτησης.

Για την συμπλήρωση του Ε.Ε.Ε.Σ. οι οικονομικοί φορείς χρησιμοποιηθούν την διαδικτυακή πύλη Promitheus ESPDint (<https://espdint.eprocurement.gov.gr/>), όπου «τηλεφορτώνουν» το αρχείο σε μορφή xml του Ε.Ε.Ε.Σ. και συμπληρώνουν με ευθύνη τους όλα τα δεδομένα που αφορούν τον διαγωνισμό και αναφέρονται στην διακήρυξη και παράγουν αρχεία σε δύο μορφές: α) τύπου PDF και β) τύπου .xml. Το αρχείο σε μορφή pdf υποβάλλεται ηλεκτρονικά με την προσφορά του προσφέροντα.

Προς διευκόλυνση των ενδιαφερομένων οικονομικών φορέων παρέχονται:

Α.Οδηγίες χρήσης σε μορφή.pdf αρχείου, που είναι αναρτημένες στην ηλεκτρονική διεύθυνση :http://www.eprocurement.gov.gr/webcenter/files/anakinoseis/ees_odigies.pdf

Β.Σχετικό μάθημα εκμάθησης για τη συμπλήρωση του ΕΕΕΣ στην παρακάτω

διεύθυνση:<http://www.eprocurement.gov.gr/moodle/course/view.php?id=177>^H ιστοσελίδα για το ΕΕΕΣ

είναι η:<https://ec.europa.eu/growth/toolsdatabases/espd/filter?lang=el>

Ευρωπαϊκό Ενιαίο Έγγραφο Σύμβασης (ΕΕΕΣ) / Τυποποιημένο Έντυπο Υπεύθυνης Δήλωσης (ΤΕΥΔ)

Μέρος Ι: Πληροφορίες σχετικά με τη διαδικασία σύναψης σύμβασης και την αναθέτουσα αρχή ή τον αναθέτοντα φορέα

Στοιχεία της δημοσίευσης

Για διαδικασίες σύναψης σύμβασης για τις οποίες έχει δημοσιευτεί προκήρυξη διαγωνισμού στην Επίσημη Εφημερίδα της Ευρωπαϊκής Ένωσης, οι πληροφορίες που απαιτούνται στο Μέρος Ι ανακτώνται αυτόματα, υπό την προϋπόθεση ότι έχει χρησιμοποιηθεί η ηλεκτρονική υπηρεσία ΕΕΕΣ/ΤΕΥΔ για τη συμπλήρωση του ΕΕΕΣ /ΤΕΥΔ. Παράτιθεται η σχετική ανακοίνωση που δημοσιεύεται στην Επίσημη Εφημερίδα της Ευρωπαϊκής Ένωσης:

Προσωρινός αριθμός

προκήρυξης στην ΕΕ: αριθμός

[], ημερομηνία [], σελίδα []

Αριθμός προκήρυξης στην ΕΕ:

0000/S 000000

0000/S 000-0000000

Εάν δεν έχει δημοσιευθεί προκήρυξη διαγωνισμού στην Επίσημη Εφημερίδα της Ευρωπαϊκής Ένωσης ή αν δεν υπάρχει υποχρέωση δημοσίευσης εκεί, η αναθέτουσα αρχή ή ο αναθέτων φορέας θα πρέπει να συμπληρώσει πληροφορίες με τις οποίες θα είναι δυνατή η αδιαμφισβήτητη ταυτοποίηση της διαδικασίας σύναψης σύμβασης (π.χ. παραπομπή σε δημοσίευση σε εθνικό επίπεδο)

Δημοσίευση σε εθνικό

επίπεδο: (π.χ. www.promitheus.gov.gr)

www.promitheus.gov.gr/[ΑΔΑΜ Προκήρυξης

στο ΚΗΜΔΗΣ])

www.promitheus.gov.gr/ [04/2024

Διακήρυξη]

Στην περίπτωση που δεν απαιτείται δημοσίευση γνωστοποίησης στην Επίσημη Εφημερίδα της Ευρωπαϊκής Ένωσης παρακαλείστε να παράσχετε άλλες πληροφορίες με τις οποίες θα είναι δυνατή η αδιαμφισβήτητη ταυτοποίηση της διαδικασίας σύναψης δημόσιας σύμβασης.

Ταυτότητα του αγοραστή

Επίσημη ονομασία:	ΕΦΟΡΕΙΑ ΑΡΧΑΙΟΤΗΤΩΝ ΧΑΛΚΙΔΙΚΗΣ ΚΑΙ ΑΓΙΟΥ ΟΡΟΥΣ
Α.Φ.Μ., εφόσον υπάρχει:	090283815
Δικτυακός τόπος (εφόσον υπάρχει):	
Πόλη:	ΠΟΛΥΓΥΡΟΣ
Οδός και αριθμός:	ΚΩΝΣΤΑΝΤΙΝΟΥΠΟΛΕΩΣ 5
Ταχ. κωδ.:	63100
Αρμόδιος επικοινωνίας:	ΚΩΝΣΤΑΝΤΙΑ ΔΡΟΣΟΥ ΜΑΡΙΑ ΣΑΡΑΚΙΝΟΥ
Τηλέφωνο:	2310285163 2371022060
φαξ:	
Ηλ. ταχ/μείο:	efachagor@culture.gr
Χώρα:	GR

Πληροφορίες σχετικά με τη διαδικασία σύναψης σύμβασης

Τίτλος:

Προμήθεια και τοποθέτηση αστικού εξοπλισμού και καθισμάτων εξωτερικού χώρου

Σύντομη περιγραφή:

Αντικείμενο της σύμβασης είναι η προμήθεια και τοποθέτηση αστικού εξοπλισμού και καθισμάτων στον υπαίθριο χώρο του Αρχαιολογικού Μουσείου Πολυγύρου και στον αρχαιολογικό χώρο της Ολύμπου, στο πλαίσιο του έργου "Βελτίωση χώρων και υποδομών για τη φιλοξενία εκδηλώσεων πολιτισμού σε αρχαιολογικούς χώρους και μουσεία της Εφορείας Αρχαιοτήτων Χαλκιδικής και Αγίου Όρους".

Αριθμός αναφοράς αρχείου που αποδίδεται στον φάκελο από την αναθέτουσα αρχή ή τον αναθέτοντα φορέα (εάν υπάρχει):

Μέρος II: Πληροφορίες σχετικά με τον οικονομικό φορέα

A: Πληροφορίες σχετικά με τον οικονομικό φορέα

Επωνυμία:
Οδός και αριθμός:
Ταχ. κωδ.:
Πόλη:
Χώρα:
Αρμόδιος ή αρμόδιοι επικοινωνίας:
Ηλ. ταχ/μείο:
Τηλέφωνο:
φαξ:
Α.Φ.Μ., εφόσον υπάρχει
Δικτυακός τόπος (εφόσον υπάρχει):

Ο οικονομικός φορέας είναι πολύ μικρή, μικρή ή μεσαία επιχείρηση;
Ναι / Όχι

Ο ΟΦ αποτελεί προστατευόμενο εργαστήριο

Μόνο σε περίπτωση προμήθειας κατ' αποκλειστικότητα: ο οικονομικός φορέας είναι προστατευόμενο εργαστήριο, «κοινωνική επιχείρηση» ή προβλέπει την εκτέλεση συμβάσεων στο πλαίσιο προγραμμάτων προστατευόμενης απασχόλησης;

Απάντηση:

Ναι / Όχι

Ποιο είναι το αντίστοιχο ποσοστό των εργαζομένων με αναπηρία ή μειονεκτούντων εργαζομένων;
%

Εφόσον απαιτείται, ορίστε την κατηγορία ή τις κατηγορίες στις οποίες ανήκουν οι ενδιαφερόμενοι εργαζόμενοι με αναπηρία ή μειονεξία

-

Εάν η σχετική τεκμηρίωση διατίθεται ηλεκτρονικά, αναφέρετε:

Ναι / Όχι

Διαδικτυακή Διεύθυνση

-

Επακριβή στοιχεία αναφοράς των εγγράφων

-

Αρχή ή Φορέας έκδοσης

-

Ο ΟΦ είναι εγγεγραμμένος σε Εθνικό Σύστημα (Προ)Επιλογής

Κατά περίπτωση, ο οικονομικός φορέας είναι εγγεγραμμένος σε επίσημο κατάλογο εγκεκριμένων οικονομικών φορέων ή διαθέτει ισοδύναμο πιστοποιητικό [π.χ. βάσει εθνικού συστήματος (προ)επιλογής];

Απάντηση:

Ναι / Όχι

Αναφέρετε την ονομασία του καταλόγου ή του πιστοποιητικού και τον σχετικό αριθμό εγγραφής ή πιστοποίησης, κατά περίπτωση:

-

Εάν το πιστοποιητικό εγγραφής ή η πιστοποίηση διατίθεται ηλεκτρονικά, αναφέρετε:

-

Αναφέρετε τα δικαιολογητικά στα οποία βασίζεται η εγγραφή ή η πιστοποίηση και κατά περίπτωση, την κατάταξη στον επίσημο κατάλογο

-

Η εγγραφή ή η πιστοποίηση καλύπτει όλα τα απαιτούμενα κριτήρια επιλογής;

Ναι / Όχι

Ο οικονομικός φορέας θα είναι σε θέση να προσκομίσει βεβαίωση πληρωμής εισφορών κοινωνικής ασφάλισης και φόρων ή να παράσχει πληροφορίες που θα δίνουν τη δυνατότητα στην αναθέτουσα αρχή ή στον αναθέτοντα φορέα να τη λάβει απευθείας μέσω πρόσβασης σε εθνική βάση δεδομένων σε οποιοδήποτε κράτος μέλος αυτή διατίθεται δωρεάν;
Ναι / Όχι

Εάν η σχετική τεκμηρίωση διατίθεται ηλεκτρονικά, αναφέρετε:
Ναι / Όχι

Διαδικτυακή Διεύθυνση

-

Επακριβή στοιχεία αναφοράς των εγγράφων

-

Αρχή ή Φορέας έκδοσης

-

Ο ΟΦ συμμετάσχει στη διαδικασία μαζί με άλλους Οικονομικούς Φορείς

Ο οικονομικός φορέας συμμετέχει στη διαδικασία σύναψης σύμβασης από κοινού με άλλους;

Απάντηση:

Ναι / Όχι

Αναφέρετε τον ρόλο του οικονομικού φορέα στην ένωση (συντονιστής, υπεύθυνος για συγκεκριμένα καθήκοντα...):

-

Προσδιορίστε τους άλλους οικονομικούς φορείς που συμμετέχουν από κοινού στη διαδικασία σύναψης σύμβασης:

-

Κατά περίπτωση, επωνυμία της συμμετέχουσας ένωσης:

-

Εάν η σχετική τεκμηρίωση διατίθεται ηλεκτρονικά, αναφέρετε:

Ναι / Όχι

Διαδικτυακή Διεύθυνση

-

Επακριβή στοιχεία αναφοράς των εγγράφων

-

Αρχή ή Φορέας έκδοσης

-

Τμήματα που συμμετάσχει ο ΟΦ

Κατά περίπτωση, αναφορά του τμήματος ή των τμημάτων για τα οποία ο οικονομικός φορέας επιθυμεί να υποβάλει προσφορά.

Απάντηση:

-

Β: Πληροφορίες σχετικά με τους εκπροσώπους του οικονομικού φορέα #1

Όνομα:

Επώνυμο:

Ημερομηνία γέννησης:

Τόπος γέννησης:

Οδός και αριθμός:

Ταχ. κωδ.:

Πόλη:

Χώρα:

Τηλέφωνο:

Ηλ. ταχ/μείο:

Θέση/Ενεργών υπό την ιδιότητα:

Γ: Πληροφορίες σχετικά με τη στήριξη στις ικανότητες άλλων οντοτήτων

Βασίζεται σε ικανότητες άλλων οντοτήτων

Ο οικονομικός φορέας στηρίζεται στις ικανότητες άλλων οντοτήτων προκειμένου να ανταποκριθεί στα κριτήρια επιλογής που καθορίζονται στο μέρος IV και στα (τυχόν) κριτήρια και κανόνες που καθορίζονται στο μέρος V κατωτέρω;

Απάντηση:

Ναι / Όχι

Όνομα της οντότητας

-

Ταυτότητα της οντότητας

-

Τύπος ταυτότητας

-

Κωδικοί CPV

-

Εάν η σχετική τεκμηρίωση διατίθεται ηλεκτρονικά, αναφέρετε:

Ναι / Όχι

Διαδικτυακή Διεύθυνση

-

Επακριβή στοιχεία αναφοράς των εγγράφων

-

Αρχή ή Φορέας έκδοσης

-

Δ: Πληροφορίες σχετικά με υπεργολάβους στην ικανότητα των οποίων δεν στηρίζεται ο οικονομικός φορέας

Δεν βασίζεται σε ικανότητες άλλων οντοτήτων

Ο οικονομικός φορέας προτίθεται να αναθέσει οποιοδήποτε τμήμα της σύμβασης σε τρίτους υπό μορφή υπεργολαβίας;

Απάντηση:

Ναι / Όχι

Όνομα της οντότητας

-

Ταυτότητα της οντότητας

-

Τύπος ταυτότητας

-

Κωδικός CPV

-

Εάν η σχετική τεκμηρίωση διατίθεται ηλεκτρονικά, αναφέρετε:

Ναι / Όχι

Διαδικτυακή Διεύθυνση

-

Επακριβή στοιχεία αναφοράς των εγγράφων

-

Αρχή ή Φορέας έκδοσης

-

Μέρος III: Λόγοι αποκλεισμού

A: Λόγοι που σχετίζονται με ποινικές καταδίκες

Λόγοι που σχετίζονται με ποινικές καταδίκες βάσει των εθνικών διατάξεων για την εφαρμογή των λόγων που ορίζονται στο άρθρο 57 παράγραφος 1 της οδηγίας:

Συμμετοχή σε εγκληματική οργάνωση

Έχει ο ίδιος ο οικονομικός φορέας ή οποιοδήποτε πρόσωπο το οποίο είναι μέλος του διοικητικού, διευθυντικού ή εποπτικού του οργάνου ή έχει εξουσία εκπροσώπησης, λήψης αποφάσεων ή ελέγχου σε αυτό καταδικαστεί με τελεσίδικη απόφαση για έναν από τους λόγους που παρατίθενται στο σχετικό θεσμικό πλαίσιο, η οποία έχει εκδοθεί πριν από πέντε έτη κατά το μέγιστο ή στην οποία έχει οριστεί απευθείας περίοδος αποκλεισμού που εξακολουθεί να ισχύει;

Απάντηση:

Ναι / Όχι

Ημερομηνία της καταδίκης

..

Λόγος(-οι)

-

Προσδιορίστε ποιος έχει καταδικαστεί

-

Εφόσον καθορίζεται απευθείας στην καταδικαστική απόφαση, διάρκεια της περιόδου αποκλεισμού και σχετικό(-ά) σημείο(-α)

-

Σε περίπτωση καταδικής, ο οικονομικός φορέας έχει λάβει μέτρα που να αποδεικνύουν την αξιοπιστία του παρά την ύπαρξη σχετικού λόγου αποκλεισμού ("αυτοκάθαρση");

Ναι / Όχι

Περιγράψτε τα μέτρα που λήφθηκαν

-

Εάν η σχετική τεκμηρίωση διατίθεται ηλεκτρονικά, αναφέρετε:

Ναι / Όχι

Διαδικτυακή Διεύθυνση

-

Επακριβή στοιχεία αναφοράς των εγγράφων

-

Αρχή ή Φορέας έκδοσης

-

Διαφθορά

Έχει ο ίδιος ο οικονομικός φορέας ή οποιοδήποτε πρόσωπο το οποίο είναι μέλος του διοικητικού, διευθυντικού ή εποπτικού του οργάνου ή έχει εξουσία εκπροσώπησης, λήψης αποφάσεων ή ελέγχου σε αυτό καταδικαστεί με τελεσίδικη απόφαση για έναν από τους λόγους που παρατίθενται στο σχετικό θεσμικό πλαίσιο, η οποία έχει εκδοθεί πριν από πέντε έτη κατά το μέγιστο ή στην οποία έχει οριστεί απευθείας περίοδος αποκλεισμού που εξακολουθεί να ισχύει;

Απάντηση:

Ναι / Όχι

Ημερομηνία της καταδίκης

..

Λόγος(-οι)

-

Προσδιορίστε ποιος έχει καταδικαστεί

-

Εφόσον καθορίζεται απευθείας στην καταδικαστική απόφαση, διάρκεια της περιόδου αποκλεισμού και σχετικό(-ά) σημείο(-α)

-

Σε περίπτωση καταδικής, ο οικονομικός φορέας έχει λάβει μέτρα που να αποδεικνύουν την αξιοπιστία του παρά την ύπαρξη σχετικού λόγου αποκλεισμού ("αυτοκάθαρση");

Ναι / Όχι

Περιγράψτε τα μέτρα που λήφθηκαν

-

Εάν η σχετική τεκμηρίωση διατίθεται ηλεκτρονικά, αναφέρετε:

Ναι / Όχι

Διαδικτυακή Διεύθυνση

-

Επακριβή στοιχεία αναφοράς των εγγράφων

-

Αρχή ή Φορέας έκδοσης

-

Απάτη

Έχει ο ίδιος ο οικονομικός φορέας ή οποιοδήποτε πρόσωπο το οποίο είναι μέλος του διοικητικού, διευθυντικού ή εποπτικού του οργάνου ή έχει εξουσία εκπροσώπησης, λήψης αποφάσεων ή ελέγχου σε αυτό καταδικαστεί με τελεσίδικη απόφαση για έναν από τους λόγους που παρατίθενται στο σχετικό θεσμικό πλαίσιο, η οποία έχει εκδοθεί πριν από πέντε έτη κατά το μέγιστο ή στην οποία έχει οριστεί απευθείας περίοδος αποκλεισμού που εξακολουθεί να ισχύει;

Απάντηση:

Ναι / Όχι

Ημερομηνία της καταδίκης

..

Λόγος(-οι)

-

Προσδιορίστε ποιος έχει καταδικαστεί

-

Εφόσον καθορίζεται απευθείας στην καταδικαστική απόφαση, διάρκεια της περιόδου αποκλεισμού και σχετικό(-ά) σημείο(-α)

-

Σε περίπτωση καταδίκης, ο οικονομικός φορέας έχει λάβει μέτρα που να αποδεικνύουν την αξιοπιστία του παρά την ύπαρξη σχετικού λόγου αποκλεισμού ("αυτοκάθαρση");

Ναι / Όχι

Περιγράψτε τα μέτρα που λήφθηκαν

-

Εάν η σχετική τεκμηρίωση διατίθεται ηλεκτρονικά, αναφέρετε:

Ναι / Όχι

Διαδικτυακή Διεύθυνση

-

Επακριβή στοιχεία αναφοράς των εγγράφων

-

Αρχή ή Φορέας έκδοσης

-

Τρομοκρατικά εγκλήματα ή εγκλήματα συνδεδεμένα με τρομοκρατικές δραστηριότητες

Έχει ο ίδιος ο οικονομικός φορέας ή οποιοδήποτε πρόσωπο το οποίο είναι μέλος του διοικητικού, διευθυντικού ή εποπτικού του οργάνου ή έχει εξουσία εκπροσώπησης, λήψης αποφάσεων ή ελέγχου σε αυτό καταδικαστεί με τελεσίδικη απόφαση για έναν από τους λόγους που παρατίθενται στο σχετικό θεσμικό πλαίσιο, η οποία έχει εκδοθεί πριν από πέντε έτη κατά το μέγιστο ή στην οποία έχει οριστεί απευθείας περίοδος αποκλεισμού που εξακολουθεί να ισχύει;

Απάντηση:

Ναι / Όχι

Ημερομηνία της καταδίκης

..

Λόγος(-οι)

-

Προσδιορίστε ποιος έχει καταδικαστεί

-

Εφόσον καθορίζεται απευθείας στην καταδικαστική απόφαση, διάρκεια της περιόδου αποκλεισμού και σχετικό(-ά) σημείο(-α)

-

Σε περίπτωση καταδίκης, ο οικονομικός φορέας έχει λάβει μέτρα που να αποδεικνύουν την αξιοπιστία του παρά την ύπαρξη σχετικού λόγου αποκλεισμού ("αυτοκάθαρση");

Ναι / Όχι

Περιγράψτε τα μέτρα που λήφθηκαν

-

Εάν η σχετική τεκμηρίωση διατίθεται ηλεκτρονικά, αναφέρετε:

Ναι / Όχι

Διαδικτυακή Διεύθυνση

-

Επακριβή στοιχεία αναφοράς των εγγράφων

-

Αρχή ή Φορέας έκδοσης

-

Νομιμοποίηση εσόδων από παράνομες δραστηριότητες ή χρηματοδότηση της τρομοκρατίας

Έχει ο ίδιος ο οικονομικός φορέας ή οποιοδήποτε πρόσωπο το οποίο είναι μέλος του διοικητικού, διευθυντικού ή εποπτικού του οργάνου ή έχει εξουσία εκπροσώπησης, λήψης αποφάσεων ή ελέγχου σε αυτό καταδικαστεί με τελεσίδικη απόφαση για έναν από τους λόγους που παρατίθενται στο σχετικό θεσμικό πλαίσιο, η οποία έχει εκδοθεί πριν από πέντε έτη κατά το μέγιστο ή στην οποία έχει οριστεί απευθείας περίοδος αποκλεισμού που εξακολουθεί να ισχύει;

Απάντηση:

Ναι / Όχι

Ημερομηνία της καταδίκης

..

Λόγος(-οι)

-

Προσδιορίστε ποιος έχει καταδικαστεί

-

Εφόσον καθορίζεται απευθείας στην καταδικαστική απόφαση, διάρκεια της περιόδου αποκλεισμού και σχετικό(-ά) σημείο(-α)

-

Σε περίπτωση καταδίκης, ο οικονομικός φορέας έχει λάβει μέτρα που να αποδεικνύουν την αξιοπιστία του παρά την ύπαρξη σχετικού λόγου αποκλεισμού ("αυτοκάθαρση");

Ναι / Όχι

Περιγράψτε τα μέτρα που λήφθηκαν

-

Εάν η σχετική τεκμηρίωση διατίθεται ηλεκτρονικά, αναφέρετε:

Ναι / Όχι

Διαδικτυακή Διεύθυνση

-

Επακριβή στοιχεία αναφοράς των εγγράφων

-

Αρχή ή Φορέας έκδοσης

-

Παιδική εργασία και άλλες μορφές εμπορίας ανθρώπων

Έχει ο ίδιος ο οικονομικός φορέας ή οποιοδήποτε πρόσωπο το οποίο είναι μέλος του διοικητικού, διευθυντικού ή εποπτικού του οργάνου ή έχει εξουσία εκπροσώπησης, λήψης αποφάσεων ή ελέγχου σε αυτό καταδικαστεί με τελεσίδικη απόφαση για έναν από τους λόγους που παρατίθενται στο σχετικό θεσμικό πλαίσιο, η οποία έχει εκδοθεί πριν από πέντε έτη κατά το μέγιστο ή στην οποία έχει οριστεί απευθείας περίοδος αποκλεισμού που εξακολουθεί να ισχύει;

Απάντηση:

Ναι / Όχι

Ημερομηνία της καταδίκης

..

Λόγος(-οι)

-

Προσδιορίστε ποιος έχει καταδικαστεί

-

Εφόσον καθορίζεται απευθείας στην καταδικαστική απόφαση, διάρκεια της περιόδου αποκλεισμού και σχετικό(-ά) σημείο(-α)

-

Σε περίπτωση καταδικής, ο οικονομικός φορέας έχει λάβει μέτρα που να αποδεικνύουν την αξιοπιστία του παρά την ύπαρξη σχετικού λόγου αποκλεισμού ("αυτοκάθαρση");

Ναι / Όχι

Περιγράψτε τα μέτρα που λήφθηκαν

-

Εάν η σχετική τεκμηρίωση διατίθεται ηλεκτρονικά, αναφέρετε:

Ναι / Όχι

Διαδικτυακή Διεύθυνση

-

Επακριβή στοιχεία αναφοράς των εγγράφων

-

Αρχή ή Φορέας έκδοσης

-

B: Λόγοι που σχετίζονται με την καταβολή φόρων ή εισφορών κοινωνικής ασφάλισης

Καταβολή φόρων ή εισφορών κοινωνικής ασφάλισης:

Καταβολή φόρων

Ο οικονομικός φορέας έχει ανεκπλήρωτες υποχρεώσεις όσον αφορά την καταβολή φόρων, τόσο στη χώρα στην οποία είναι εγκατεστημένος όσο και στο κράτος μέλος της αναθέτουσας αρχής ή του αναθέτοντα φορέα, εάν είναι άλλο από τη χώρα εγκατάστασης;

Απάντηση:

Ναι / Όχι

Χώρα ή κράτος μέλος για το οποίο πρόκειται

-

Ενεχόμενο ποσό

Με άλλα μέσα; Διευκρινίστε:

Ναι / Όχι

Διευκρινίστε:

-

Ο οικονομικός φορέας έχει εκπληρώσει τις υποχρεώσεις του, είτε καταβάλλοντας τους φόρους ή τις εισφορές κοινωνικής ασφάλισης που οφείλει, συμπεριλαμβανομένων, κατά περίπτωση, των δεδουλευμένων τόκων ή των προστίμων, είτε υπαγόμενος σε δεσμευτικό διακανονισμό για την καταβολή τους;

Ναι / Όχι

Περιγράψτε τα μέτρα που λήφθηκαν

-

Η εν λόγω απόφαση είναι τελεσίδικη και δεσμευτική;

Ναι / Όχι

..

Σε περίπτωση καταδικαστικής απόφασης, εφόσον ορίζεται απευθείας σε αυτήν, η διάρκεια της περιόδου αποκλεισμού:

-

Εάν η σχετική τεκμηρίωση διατίθεται ηλεκτρονικά, αναφέρετε:

Ναι / Όχι

Διαδικτυακή Διεύθυνση

-

Επακριβή στοιχεία αναφοράς των εγγράφων

-

Αρχή ή Φορέας έκδοσης

-

Καταβολή εισφορών κοινωνικής ασφάλισης

Ο οικονομικός φορέας έχει ανεκπλήρωτες υποχρεώσεις όσον αφορά την καταβολή εισφορών κοινωνικής ασφάλισης, τόσο στη χώρα στην οποία είναι εγκατεστημένος όσο και στο κράτος μέλος της αναθέτουσας αρχής ή του αναθέτοντα φορέα, εάν είναι άλλο από τη χώρα εγκατάστασης;

Απάντηση:

Ναι / Όχι

Χώρα ή κράτος μέλος για το οποίο πρόκειται

-

Ενεχόμενο ποσό

Με άλλα μέσα; Διευκρινίστε:

Ναι / Όχι

Διευκρινίστε:

-

Ο οικονομικός φορέας έχει εκπληρώσει τις υποχρεώσεις του, είτε καταβάλλοντας τους φόρους ή τις εισφορές κοινωνικής ασφάλισης που οφείλει, συμπεριλαμβανομένων, κατά περίπτωση, των δεδουλευμένων τόκων ή των προστίμων, είτε υπαγόμενος σε δεσμευτικό διακανονισμό για την καταβολή τους;

Ναι / Όχι

Περιγράψτε τα μέτρα που λήφθηκαν

-

Η εν λόγω απόφαση είναι τελεσίδικη και δεσμευτική;

Ναι / Όχι

..

Σε περίπτωση καταδικαστικής απόφασης, εφόσον ορίζεται απευθείας σε αυτήν, η διάρκεια της περιόδου αποκλεισμού:

-

Εάν η σχετική τεκμηρίωση διατίθεται ηλεκτρονικά, αναφέρετε:

Ναι / Όχι

Διαδικτυακή Διεύθυνση

-

Επακριβή στοιχεία αναφοράς των εγγράφων

-

Αρχή ή Φορέας έκδοσης

-

Γ: Λόγοι που σχετίζονται με αφερεγγυότητα, σύγκρουση συμφερόντων ή επαγγελματικό παράπτωμα

Πληροφορίες σχετικά με πιθανή αφερεγγυότητα, σύγκρουση συμφερόντων ή επαγγελματικό παράπτωμα

Αθέτηση των υποχρεώσεων στον τομέα του περιβαλλοντικού δικαίου

Ο οικονομικός φορέας έχει, εν γνώσει του, αθετήσει τις υποχρεώσεις του στους τομείς του περιβαλλοντικού δικαίου;

Απάντηση:

Ναι / Όχι

Περιγράψτε τα μέτρα που λήφθηκαν

-

Σε περίπτωση καταδικής, ο οικονομικός φορέας έχει λάβει μέτρα που να αποδεικνύουν την αξιοπιστία του παρά την ύπαρξη σχετικού λόγου αποκλεισμού ("αυτοκάθαρση");

Ναι / Όχι

Περιγράψτε τα μέτρα που λήφθηκαν

-

Εάν η σχετική τεκμηρίωση διατίθεται ηλεκτρονικά, αναφέρετε:

Ναι / Όχι

Διαδικτυακή Διεύθυνση

-

Επακριβή στοιχεία αναφοράς των εγγράφων

-

Αρχή ή Φορέας έκδοσης

-

Αθέτηση των υποχρεώσεων στον τομέα του κοινωνικού δικαίου

Ο οικονομικός φορέας έχει, εν γνώσει του, αθετήσει τις υποχρεώσεις του στους τομείς του κοινωνικού δικαίου;

Απάντηση:

Ναι / Όχι

Περιγράψτε τα μέτρα που λήφθηκαν

-

Σε περίπτωση καταδικής, ο οικονομικός φορέας έχει λάβει μέτρα που να αποδεικνύουν την αξιοπιστία του παρά την ύπαρξη σχετικού λόγου αποκλεισμού ("αυτοκάθαρση");

Ναι / Όχι

Περιγράψτε τα μέτρα που λήφθηκαν

-

Εάν η σχετική τεκμηρίωση διατίθεται ηλεκτρονικά, αναφέρετε:

Ναι / Όχι

Διαδικτυακή Διεύθυνση

-

Επακριβή στοιχεία αναφοράς των εγγράφων

-

Αρχή ή Φορέας έκδοσης

-

Αθέτηση των υποχρεώσεων στον τομέα του εργατικού δικαίου

Ο οικονομικός φορέας έχει, εν γνώσει του, αθετήσει τις υποχρεώσεις του στους τομείς του εργατικού δικαίου;

Απάντηση:

Ναι / Όχι

Περιγράψτε τα μέτρα που λήφθηκαν

-

Σε περίπτωση καταδικής, ο οικονομικός φορέας έχει λάβει μέτρα που να αποδεικνύουν την αξιοπιστία του παρά την ύπαρξη σχετικού λόγου αποκλεισμού ("αυτοκάθαρση");

Ναι / Όχι

Περιγράψτε τα μέτρα που λήφθηκαν

-

Εάν η σχετική τεκμηρίωση διατίθεται ηλεκτρονικά, αναφέρετε:

Ναι / Όχι

Διαδικτυακή Διεύθυνση

-

Επακριβή στοιχεία αναφοράς των εγγράφων

-

Αρχή ή Φορέας έκδοσης

-

Πτώχευση

Ο οικονομικός φορέας τελεί υπό πτώχευση;

Απάντηση:

Ναι / Όχι

Παρακαλώ αναφέρετε λεπτομερείς πληροφορίες

-

Διευκρινίστε τους λόγους για τους οποίους, ωστόσο, μπορείτε να εκτελέσετε τη σύμβαση. Οι πληροφορίες αυτές δεν είναι απαραίτητο να παρασχεθούν εάν ο αποκλεισμός των οικονομικών φορέων στην παρούσα περίπτωση έχει καταστεί υποχρεωτικός βάσει του εφαρμοστέου εθνικού δικαίου χωρίς δυνατότητα παρέκκλισης όταν ο οικονομικός φορέας είναι, ωστόσο, σε θέση να εκτελέσει τη σύμβαση.

-

Εάν η σχετική τεκμηρίωση διατίθεται ηλεκτρονικά, αναφέρετε:

Ναι / Όχι

Διαδικτυακή Διεύθυνση

-

Επακριβή στοιχεία αναφοράς των εγγράφων

-

Αρχή ή Φορέας έκδοσης

-

Διαδικασία εξυγίανσης ή ειδικής εκκαθάρισης

Έχει υπαχθεί ο οικονομικός φορέας σε διαδικασία εξυγίανσης ή ειδικής εκκαθάρισης;

Απάντηση:

Ναι / Όχι

Παρακαλώ αναφέρετε λεπτομερείς πληροφορίες

-

Διευκρινίστε τους λόγους για τους οποίους, ωστόσο, μπορείτε να εκτελέσετε τη σύμβαση. Οι πληροφορίες αυτές δεν είναι απαραίτητο να παρασχεθούν εάν ο αποκλεισμός των οικονομικών φορέων στην παρούσα περίπτωση έχει καταστεί υποχρεωτικός βάσει του εφαρμοστέου εθνικού δικαίου χωρίς δυνατότητα παρέκκλισης όταν ο οικονομικός φορέας είναι, ωστόσο, σε θέση να εκτελέσει τη σύμβαση.

-

Εάν η σχετική τεκμηρίωση διατίθεται ηλεκτρονικά, αναφέρετε:

Ναι / Όχι

Διαδικτυακή Διεύθυνση

-

Επακριβή στοιχεία αναφοράς των εγγράφων

-

Αρχή ή Φορέας έκδοσης

-

Διαδικασία πτωχευτικού συμβιβασμού

Έχει υπαχθεί ο οικονομικός φορέας σε διαδικασία πτωχευτικού συμβιβασμού;

Απάντηση:

Ναι / Όχι

Παρακαλώ αναφέρετε λεπτομερείς πληροφορίες

-

Διευκρινίστε τους λόγους για τους οποίους, ωστόσο, μπορείτε να εκτελέσετε τη σύμβαση. Οι πληροφορίες αυτές δεν είναι απαραίτητο να παρασχεθούν εάν ο αποκλεισμός των οικονομικών φορέων στην παρούσα περίπτωση έχει καταστεί υποχρεωτικός βάσει του εφαρμοστέου εθνικού δικαίου χωρίς δυνατότητα παρέκκλισης όταν ο οικονομικός φορέας είναι, ωστόσο, σε θέση να εκτελέσει τη σύμβαση.

-

Εάν η σχετική τεκμηρίωση διατίθεται ηλεκτρονικά, αναφέρετε:

Ναι / Όχι

Διαδικτυακή Διεύθυνση

-

Επακριβή στοιχεία αναφοράς των εγγράφων

-

Αρχή ή Φορέας έκδοσης

-

Ανάλογη κατάσταση προβλεπόμενη σε εθνικές νομοθετικές και κανονιστικές διατάξεις

Βρίσκεται ο οικονομικός φορέας σε οποιαδήποτε ανάλογη κατάσταση προκύπτουσα από παρόμοια διαδικασία προβλεπόμενη σε εθνικές νομοθετικές και κανονιστικές διατάξεις;

Απάντηση:

Ναι / Όχι

Παρακαλώ αναφέρετε λεπτομερείς πληροφορίες

-

Διευκρινίστε τους λόγους για τους οποίους, ωστόσο, μπορείτε να εκτελέσετε τη σύμβαση. Οι πληροφορίες αυτές δεν είναι απαραίτητο να παρασχεθούν εάν ο αποκλεισμός των οικονομικών φορέων στην παρούσα περίπτωση έχει καταστεί υποχρεωτικός βάσει του εφαρμοστέου εθνικού δικαίου χωρίς δυνατότητα παρέκκλισης όταν ο οικονομικός φορέας είναι, ωστόσο, σε θέση να εκτελέσει τη σύμβαση.

-

Εάν η σχετική τεκμηρίωση διατίθεται ηλεκτρονικά, αναφέρετε:

Ναι / Όχι

Διαδικτυακή Διεύθυνση

-

Επακριβή στοιχεία αναφοράς των εγγράφων

-

Αρχή ή Φορέας έκδοσης

-

Υπό αναγκαστική διαχείριση από εκκαθαριστή ή από το δικαστήριο

Τελεί ο οικονομικός φορέας υπό αναγκαστική διαχείριση από εκκαθαριστή ή από το δικαστήριο;

Απάντηση:

Ναι / Όχι

Παρακαλώ αναφέρετε λεπτομερείς πληροφορίες

-

Διευκρινίστε τους λόγους για τους οποίους, ωστόσο, μπορείτε να εκτελέσετε τη σύμβαση. Οι πληροφορίες αυτές δεν είναι απαραίτητο να παρασχεθούν εάν ο αποκλεισμός των οικονομικών φορέων στην παρούσα περίπτωση έχει καταστεί υποχρεωτικός βάσει του εφαρμοστέου εθνικού δικαίου χωρίς δυνατότητα παρέκκλισης όταν ο οικονομικός φορέας είναι, ωστόσο, σε θέση να εκτελέσει τη σύμβαση.

-

Εάν η σχετική τεκμηρίωση διατίθεται ηλεκτρονικά, αναφέρετε:

Ναι / Όχι

Διαδικτυακή Διεύθυνση

-

Επακριβή στοιχεία αναφοράς των εγγράφων

-

Αρχή ή Φορέας έκδοσης

-

Αναστολή επιχειρηματικών δραστηριοτήτων

Έχουν ανασταλεί οι επιχειρηματικές δραστηριότητες του οικονομικού φορέα;

Απάντηση:

Ναι / Όχι

Παρακαλώ αναφέρετε λεπτομερείς πληροφορίες

-

Διευκρινίστε τους λόγους για τους οποίους, ωστόσο, μπορείτε να εκτελέσετε τη σύμβαση. Οι πληροφορίες αυτές δεν είναι απαραίτητο να παρασχεθούν εάν ο αποκλεισμός των οικονομικών φορέων στην παρούσα περίπτωση έχει καταστεί υποχρεωτικός βάσει του εφαρμοστέου εθνικού δικαίου χωρίς δυνατότητα παρέκκλισης όταν ο οικονομικός φορέας είναι, ωστόσο, σε θέση να εκτελέσει τη σύμβαση.

-

Εάν η σχετική τεκμηρίωση διατίθεται ηλεκτρονικά, αναφέρετε:

Ναι / Όχι

Διαδικτυακή Διεύθυνση

-

Επακριβή στοιχεία αναφοράς των εγγράφων

-

Αρχή ή Φορέας έκδοσης

-

Ένοχος σοβαρού επαγγελματικού παραπτώματος

Έχει διαπράξει ο οικονομικός φορέας σοβαρό επαγγελματικό παράπτωμα;

Απάντηση:

Ναι / Όχι

Παρακαλώ αναφέρετε λεπτομερείς πληροφορίες

-

Σε περίπτωση καταδικής, ο οικονομικός φορέας έχει λάβει μέτρα που να αποδεικνύουν την αξιοπιστία του παρά την ύπαρξη σχετικού λόγου αποκλεισμού ("αυτοκάθαρση");

Ναι / Όχι

Περιγράψτε τα μέτρα που λήφθηκαν

-

Εάν η σχετική τεκμηρίωση διατίθεται ηλεκτρονικά, αναφέρετε:

Ναι / Όχι

Διαδικτυακή Διεύθυνση

-

Επακριβή στοιχεία αναφοράς των εγγράφων

-

Αρχή ή Φορέας έκδοσης

-

Συμφωνίες με άλλους οικονομικούς φορείς με στόχο τη στρέβλωση του ανταγωνισμού

Έχει συνάψει ο οικονομικός φορέας συμφωνίες με άλλους οικονομικούς φορείς με σκοπό τη στρέβλωση του ανταγωνισμού;

Απάντηση:

Ναι / Όχι

Παρακαλώ αναφέρετε λεπτομερείς πληροφορίες

-

Σε περίπτωση καταδικής, ο οικονομικός φορέας έχει λάβει μέτρα που να αποδεικνύουν την αξιοπιστία του παρά την ύπαρξη σχετικού λόγου αποκλεισμού ("αυτοκάθαρση");

Ναι / Όχι

Περιγράψτε τα μέτρα που λήφθηκαν

-

Εάν η σχετική τεκμηρίωση διατίθεται ηλεκτρονικά, αναφέρετε:

Ναι / Όχι

Διαδικτυακή Διεύθυνση

-

Επακριβή στοιχεία αναφοράς των εγγράφων

-

Αρχή ή Φορέας έκδοσης

-

Σύγκρουση συμφερόντων λόγω της συμμετοχής του στη διαδικασία σύναψης σύμβασης

Γνωρίζει ο οικονομικός φορέας την ύπαρξη τυχόν σύγκρουσης συμφερόντων λόγω της συμμετοχής του στη διαδικασία σύναψης σύμβασης;

Απάντηση:

Ναι / Όχι

Παρακαλώ αναφέρετε λεπτομερείς πληροφορίες

-

Εάν η σχετική τεκμηρίωση διατίθεται ηλεκτρονικά, αναφέρετε:

Ναι / Όχι

Διαδικτυακή Διεύθυνση

-

Επακριβή στοιχεία αναφοράς των εγγράφων

-

Αρχή ή Φορέας έκδοσης

-

Παροχή συμβουλών ή εμπλοκή στην προετοιμασία της διαδικασίας σύναψης της σύμβασης

Έχει παράσχει ο οικονομικός φορέας ή επιχείρηση συνδεδεμένη με αυτόν συμβουλές στην αναθέτουσα αρχή ή στον αναθέτοντα φορέα ή έχει με άλλο τρόπο εμπλακεί στην προετοιμασία της διαδικασίας σύναψης της σύμβασης;

Απάντηση:

Ναι / Όχι

Παρακαλώ αναφέρετε λεπτομερείς πληροφορίες

-

Εάν η σχετική τεκμηρίωση διατίθεται ηλεκτρονικά, αναφέρετε:

Ναι / Όχι

Διαδικτυακή Διεύθυνση

-

Επακριβή στοιχεία αναφοράς των εγγράφων

-

Αρχή ή Φορέας έκδοσης

-

Πρόωρη καταγγελία, αποζημιώσεις ή άλλες παρόμοιες κυρώσεις

Έχει υποστεί ο οικονομικός φορέας πρόωρη καταγγελία προηγούμενης δημόσιας σύμβασης, προηγούμενης σύμβασης με αναθέτοντα φορέα ή προηγούμενης σύμβασης παραχώρησης, ή επιβολή αποζημιώσεων ή άλλων παρόμοιων κυρώσεων σε σχέση με την εν λόγω προηγούμενη σύμβαση;

Απάντηση:

Ναι / Όχι

Παρακαλώ αναφέρετε λεπτομερείς πληροφορίες

-

Σε περίπτωση καταδικής, ο οικονομικός φορέας έχει λάβει μέτρα που να αποδεικνύουν την αξιοπιστία του παρά την ύπαρξη σχετικού λόγου αποκλεισμού ("αυτοκάθαρση");

Ναι / Όχι

Περιγράψτε τα μέτρα που λήφθηκαν

-

Εάν η σχετική τεκμηρίωση διατίθεται ηλεκτρονικά, αναφέρετε:

Ναι / Όχι

Διαδικτυακή Διεύθυνση

-

Επακριβή στοιχεία αναφοράς των εγγράφων

-

Αρχή ή Φορέας έκδοσης

-

Ψευδείς δηλώσεις, απόκρυψη πληροφοριών, ανικανότητα υποβολής δικαιολογητικών, απόκτηση εμπιστευτικών πληροφοριών

Ο οικονομικός φορέας επιβεβαιώνει ότι: α) έχει κριθεί ένοχος σοβαρών ψευδών δηλώσεων κατά την παροχή των πληροφοριών που απαιτούνται για την εξακρίβωση της απουσίας των λόγων αποκλεισμού ή την πλήρωση των κριτηρίων επιλογής, β) έχει αποκρύψει τις πληροφορίες αυτές, γ) δεν ήταν σε θέση να υποβάλει, χωρίς καθυστέρηση, τα δικαιολογητικά που απαιτούνται από την αναθέτουσα αρχή ή τον αναθέτοντα φορέα, και δ) έχει επιχειρήσει να επηρεάσει με αθέμιτο τρόπο τη διαδικασία λήψης αποφάσεων της αναθέτουσας αρχής ή του αναθέτοντα φορέα, να αποκτήσει εμπιστευτικές πληροφορίες που ενδέχεται να του αποφέρουν αθέμιτο πλεονέκτημα στη διαδικασία σύναψης σύμβασης ή να παράσχει εξ αμελείας παραπλανητικές πληροφορίες που ενδέχεται να επηρεάσουν ουσιαστικά τις αποφάσεις που αφορούν τον αποκλεισμό, την επιλογή ή την ανάθεση;

Απάντηση:

Ναι / Όχι

Εάν η σχετική τεκμηρίωση διατίθεται ηλεκτρονικά, αναφέρετε:

Ναι / Όχι

Διαδικτυακή Διεύθυνση

-

Επακριβή στοιχεία αναφοράς των εγγράφων

-

Αρχή ή Φορέας έκδοσης

-

Μέρος IV: Κριτήρια επιλογής

A: Καταλληλότητα

Ο οικονομικός φορέας πρέπει να παράσχει πληροφορίες μόνον όταν τα σχετικά κριτήρια επιλογής έχουν προσδιοριστεί από την αναθέτουσα αρχή ή τον αναθέτοντα φορέα στη σχετική προκήρυξη/γνωστοποίηση ή στα έγγραφα της διαδικασίας σύναψης σύμβασης που αναφέρονται στην προκήρυξη /γνωστοποίηση.

Εγγραφή στο σχετικό επαγγελματικό μητρώο

Ο οικονομικός φορέας είναι εγγεγραμμένος στα σχετικά επαγγελματικά μητρώα που τηρούνται στο κράτος μέλος εγκατάστασής του, όπως περιγράφεται στο παράρτημα XI της οδηγίας 2014/24/ΕΕ· οι οικονομικοί φορείς από ορισμένα κράτη μέλη μπορεί να οφείλουν να συμμορφώνονται με άλλες απαιτήσεις που καθορίζονται στο παράρτημα αυτό.

Απάντηση:

Ναι / Όχι

Εάν η σχετική τεκμηρίωση διατίθεται ηλεκτρονικά, αναφέρετε:

Ναι / Όχι

Διαδικτυακή Διεύθυνση

-

Επακριβή στοιχεία αναφοράς των εγγράφων

-

Αρχή ή Φορέας έκδοσης

-

Εγγραφή στο σχετικό εμπορικό μητρώο

Ο οικονομικός φορέας είναι εγγεγραμμένος στα σχετικά εμπορικά μητρώα που τηρούνται στο κράτος μέλος εγκατάστασής του, όπως περιγράφεται στο παράρτημα XI της οδηγίας 2014/24/ΕΕ· οι οικονομικοί φορείς από ορισμένα κράτη μέλη μπορεί να οφείλουν να συμμορφώνονται με άλλες απαιτήσεις που καθορίζονται στο παράρτημα αυτό.

Απάντηση:

Ναι / Όχι

Εάν η σχετική τεκμηρίωση διατίθεται ηλεκτρονικά, αναφέρετε:

Ναι / Όχι

Διαδικτυακή Διεύθυνση

-

Επακριβή στοιχεία αναφοράς των εγγράφων

-

Αρχή ή Φορέας έκδοσης

-

Γ: Τεχνική και επαγγελματική ικανότητα

Ο οικονομικός φορέας πρέπει να παράσχει πληροφορίες μόνον όταν τα σχετικά κριτήρια επιλογής έχουν προσδιοριστεί από την αναθέτουσα αρχή ή τον αναθέτοντα φορέα στη σχετική προκήρυξη/γνωστοποίηση ή στα έγγραφα της διαδικασίας σύναψης σύμβασης που αναφέρονται στην προκήρυξη /γνωστοποίηση.

Ποσοστό υπεργολαβίας

Ο οικονομικός φορέας προτίθεται, ενδεχομένως, να αναθέσει σε τρίτους υπό μορφή υπεργολαβίας το ακόλουθο μέρος (δηλαδή ποσοστό) της σύμβασης. Επισημαίνεται ότι εάν ο οικονομικός φορέας έχει αποφασίσει να αναθέσει μέρος της σύμβασης σε τρίτους υπό μορφή υπεργολαβίας και στηρίζεται στις ικανότητες του υπεργολάβου για την εκτέλεση του εν λόγω μέρους, τότε θα πρέπει να συμπληρωθεί χωριστό ΕΕΕΣ για τους σχετικούς υπεργολάβους, βλέπε μέρος II, ενότητα Γ ανωτέρω.

Προσδιορίστε

-

Εάν η σχετική τεκμηρίωση διατίθεται ηλεκτρονικά, αναφέρετε:

Ναι / Όχι

Διαδικτυακή Διεύθυνση

-

Επακριβή στοιχεία αναφοράς των εγγράφων

-

Αρχή ή Φορέας έκδοσης

-

Δ: Συστήματα διασφάλισης ποιότητας και πρότυπα περιβαλλοντικής διαχείρισης

Ο οικονομικός φορέας πρέπει να παράσχει πληροφορίες μόνον όταν τα συστήματα διασφάλισης ποιότητας και/ή τα πρότυπα περιβαλλοντικής διαχείρισης έχουν ζητηθεί από την αναθέτουσα αρχή ή τον αναθέτοντα φορέα στη σχετική προκήρυξη/γνωστοποίηση ή στα έγγραφα τη διαδικασίας σύναψης σύμβασης που αναφέρονται στην προκήρυξη/γνωστοποίηση.

Πιστοποιητικά από ανεξάρτητους οργανισμούς σχετικά με πρότυπα διασφάλισης ποιότητας

Θα είναι σε θέση ο οικονομικός φορέας να προσκομίσει πιστοποιητικά που έχουν εκδοθεί από ανεξάρτητους οργανισμούς που βεβαιώνουν ότι ο οικονομικός φορέας συμμορφώνεται με τα απαιτούμενα πρότυπα διασφάλισης ποιότητας, συμπεριλαμβανομένης της προσβασιμότητας για άτομα με ειδικές ανάγκες;

Απάντηση:

Ναι / Όχι

εξηγήστε τους λόγους και διευκρινίστε ποια άλλα αποδεικτικά μέσα μπορούν να προσκομιστούν όσον αφορά το σύστημα διασφάλισης ποιότητας:

-

Εάν η σχετική τεκμηρίωση διατίθεται ηλεκτρονικά, αναφέρετε:

Ναι / Όχι

Διαδικτυακή Διεύθυνση

-

Επακριβή στοιχεία αναφοράς των εγγράφων

-

Αρχή ή Φορέας έκδοσης

-

Πιστοποιητικά από ανεξάρτητους οργανισμούς σχετικά με συστήματα ή πρότυπα περιβαλλοντικής διαχείρισης

Θα είναι σε θέση ο οικονομικός φορέας να προσκομίσει πιστοποιητικά που έχουν εκδοθεί από ανεξάρτητους οργανισμούς που βεβαιώνουν ότι ο οικονομικός φορέας συμμορφώνεται με τα απαιτούμενα συστήματα ή πρότυπα περιβαλλοντικής διαχείρισης;

Απάντηση:

Ναι / Όχι

εξηγήστε τους λόγους και διευκρινίστε ποια άλλα αποδεικτικά μέσα μπορούν να προσκομιστούν όσον αφορά τα συστήματα ή πρότυπα περιβαλλοντικής διαχείρισης:

-

Εάν η σχετική τεκμηρίωση διατίθεται ηλεκτρονικά, αναφέρετε:

Ναι / Όχι

Διαδικτυακή Διεύθυνση

-

Επακριβή στοιχεία αναφοράς των εγγράφων

-

Αρχή ή Φορέας έκδοσης

-

Μέρος VI: Τελικές δηλώσεις

Ο κάτωθι υπογεγραμμένος, δηλώνω επισήμως ότι τα στοιχεία που έχω αναφέρει σύμφωνα με τα μέρη II έως V ανωτέρω είναι ακριβή και ορθά και ότι έχω πλήρη επίγνωση των συνεπειών σε περίπτωση σοβαρών ψευδών δηλώσεων.

Ο κάτωθι υπογεγραμμένος, δηλώνω επισήμως ότι είμαι σε θέση, κατόπιν αιτήματος και χωρίς καθυστέρηση, να προσκομίσω τα πιστοποιητικά και τις λοιπές μορφές αποδεικτικών εγγράφων που αναφέρονται, εκτός εάν:

α) Η αναθέτουσα αρχή ή ο αναθέτων φορέας έχει τη δυνατότητα να λάβει τα σχετικά δικαιολογητικά απευθείας με πρόσβαση σε εθνική βάση δεδομένων σε οποιοδήποτε κράτος μέλος αυτή διατίθεται δωρεάν [υπό την προϋπόθεση ότι ο οικονομικός φορέας έχει παράσχει τις απαραίτητες πληροφορίες (διαδικτυακή διεύθυνση, αρχή ή φορέα έκδοσης, επακριβή στοιχεία αναφοράς των εγγράφων) που παρέχουν τη δυνατότητα στην αναθέτουσα αρχή ή στον αναθέτοντα φορέα να το πράξει] ή

β) Από τις 18 Οκτωβρίου 2018 το αργότερο (ανάλογα με την εθνική εφαρμογή του άρθρου 59 παράγραφος 5 δεύτερο εδάφιο της οδηγίας 2014/24/ΕΕ), η αναθέτουσα αρχή ή ο αναθέτων φορέας έχουν ήδη στην κατοχή τους τα σχετικά έγγραφα.

Ο κάτωθι υπογεγραμμένος δίδω επισήμως τη συγκατάθεσή μου στην αναθέτουσα αρχή ή τον αναθέτοντα φορέα, όπως καθορίζεται στο Μέρος I, ενότητα Α, προκειμένου να αποκτήσει πρόσβαση σε δικαιολογητικά των πληροφοριών που έχουν υποβληθεί στο Μέρος III και το Μέρος IV του παρόντος Ευρωπαϊκού Ενιαίου Εγγράφου Σύμβασης για τους σκοπούς της διαδικασίας σύναψης σύμβασης, όπως καθορίζεται στο Μέρος I.

Ημερομηνία, τόπος και, όπου ζητείται ή απαιτείται, υπογραφή(-ές):

Ημερομηνία

Τόπος

Υπογραφή

ΠΑΡΑΡΤΗΜΑ ΙΙΙ – Υπόδειγμα Οικονομικής Προσφοράς

Στοιχεία Προσφέροντος

Επωνυμία:
Διεύθυνση:
Τηλέφωνο: Ημερομηνία
:
Fax:
Email:

Στοιχεία Αναθέτουσας Αρχής

ΥΠΟΥΡΓΕΙΟ ΠΟΛΙΤΙΣΜΟΥ
ΓΕΝΙΚΗ ΔΙΕΥΘΥΝΣΗ
ΑΡΧΑΙΟΤΗΤΩΝ
ΚΑΙ ΠΟΛΙΤΙΣΤΙΚΗΣ ΚΛΗΡΟΝΟΜΙΑΣ
ΕΦΟΡΕΙΑ ΑΡΧΑΙΟΤΗΤΩΝ

Αφού έλαβα γνώση της υπ' αριθμ..... Διακήρυξης για την ανάδειξη αναδόχου για το υποέργο Νο 3 με τίτλο: «Προμήθεια και τοποθέτηση αστικού εξοπλισμού και καθισμάτων εξωτερικού χώρου» του Έργου "SUB3.8 Βελτίωση χώρων και υποδομών για τη φιλοξενία εκδηλώσεων πολιτισμού σε αρχαιολογικούς χώρους και μουσεία της Εφορείας Αρχαιοτήτων Χαλκιδικής και Αγίου Όρους", η οποία έχει ενταχθεί στο Ταμείο Ανάκαμψης και Ανθεκτικότητας, με βάση την Απόφαση Ένταξης με αρ. πρωτ. 22631/13-02-2023 (ΑΔΑ: 6ΙΛΝΗ-5ΓΚ) του Αναπληρωτή Υπουργού Οικονομικών και έχει λάβει κωδικό ΟΠΣ ΤΑ 5178102 και το οποίο χρηματοδοτείται από την Ευρωπαϊκή Ένωση - NextGeneration EU και από εθνικούς πόρους μέσω του ΠΔΕ, υποβάλω την παρούσα προσφορά και δηλώνω ότι αποδέχομαι πλήρως και χωρίς επιφύλαξη όλους τους όρους της υπ' αριθμ..... Διακήρυξης και αναλαμβάνω την εκτέλεση της σύμβασης σύμφωνα με τον παρακάτω πίνακα:

ΟΙΚΟΝΟΜΙΚΗ ΠΡΟΣΦΟΡΑ ΠΡΟΜΗΘΕΙΑΣ ΚΑΙ ΤΟΠΟΘΕΤΗΣΗΣ

(ΤΙΜΕΣ ΣΕ € -μέχρι δυο δεκαδικά ψηφία)

ΟΜΑΔΑ	ΕΙΔΟΣ	ΜΟΝΑΔΑ	ΠΟΣΟΤΗΤΑ	ΤΙΜΗ ΜΟΝΑΔΑΣ	ΔΑΠΑΝΗ ΑΡΙΘΜΗΤΙΚΩΣ	ΔΑΠΑΝΗ ΟΛΟΓΡΑΦΩΣ
ΟΜΑΔΑ 1 Προμήθεια και	1.1 Κατασκευή κρήνης αμφίπλευρης παροχής νερού	ΤΕΜ	Μια			

τοποθέτηση Αστικού Εξοπλισμού	1.2 Κιγκλίδωμα προστασίας στον αρχαιολογικό χώρο της Ολύνθου	M	Εκατόν πενήντα			
	1.3 Μεταλλικός οικίσκος απορριμμάτων με εσωτερικό πλαστικό κάδο (ΑΜΠ)	TEM	Δυο			
	1.4 Μεταλλικός επιδαπέδιος κάδος απορριμμάτων στον Αρχαιολογικό χώρο Ολύνθου	TEM	Πέντε			
	1.5 Παγκάκι εξωτερικού χώρου με πλάτη στον Αρχαιολογικό χώρο Ολύνθου	TEM	Επτά			
	1.6 Θύρες κινδύνου και περίφραξη στον Αρχαιολογικό χώρο Ολύνθου	TEM	Δυο			
ΟΜΑΔΑ 2 Προμήθεια καθισμάτων	2.1 Καθίσματα	TEM	Εκατό			
ΣΥΝΟΛΙΚΗ ΠΡΟΣΦΕΡΟΜΕΝΗ ΤΙΜΗ ΧΩΡΙΣ ΦΠΑ						
				ΦΠΑ 24%		
ΣΥΝΟΛΙΚΗ ΠΡΟΣΦΕΡΟΜΕΝΗ ΤΙΜΗ ΜΕ ΦΠΑ						

Χρόνος ισχύος της προσφοράς:

(σύμφωνα με το άρθρο 2.4.5.της Διακήρυξης

Ποσοστό προκαταβολής (σύμφωνα με το άρθρο 5.1):

ΠΑΡΑΡΤΗΜΑ IV – Υποδείγματα Εγγυητικών Επιστολών

Υπόδειγμα Εγγυητικής Επιστολής Συμμετοχής

ΕΚΔΟΤΗΣ.....

Ημερομηνία έκδοσης.....

Προς: (Στοιχεία Αναθέτουσας Αρχής)

ΕΓΓΥΗΤΙΚΗ ΕΠΙΣΤΟΛΗ ΣΥΜΜΕΤΟΧΗΣ ΑΡ. για ευρώ

Έχουμε την τιμή να σας γνωρίσουμε ότι εγγυώμεθα δια της παρούσας εγγυητικής επιστολής ανέκκλητα και ανεπιφύλακτα, παραιτούμενοι του δικαιώματος της διαιρέσεως και διζήσεως, υπέρ του:

(i) [σε περίπτωση φυσικού προσώπου]: (ονοματεπώνυμο, πατρώνυμο), ΑΦΜ: (διεύθυνση)....., ή

(ii) [σε περίπτωση νομικού προσώπου]: (πλήρη επωνυμία), ΑΦΜ: (διεύθυνση)..... ή

(iii) [σε περίπτωση ένωσης ή κοινοπραξίας:] των φυσικών / νομικών προσώπων

α) (πλήρη επωνυμία), ΑΦΜ: (διεύθυνση).....

β) (πλήρη επωνυμία), ΑΦΜ: (διεύθυνση).....

γ) (πλήρη επωνυμία), ΑΦΜ: (διεύθυνση).....

μελών της Ένωσης ή Κοινοπραξίας, ατομικά για κάθε ένα από αυτές και ως αλληλέγγυα και εις ολόκληρο υπόχρεων μεταξύ τους εκ της ιδιότητάς τους ως μελών της Ένωσης ή Κοινοπραξίας}, και μέχρι του ποσού των ευρώ (..... €), για τη συμμετοχή του/τους εις το διενεργούμενο διαγωνισμό με καταληκτική ημερομηνία υποβολής προσφορών την, για την ανάδειξη αναδόχου για την ανάθεση της σύμβασης: «.....» προϋπολογισμού ευρώ, σύμφωνα με την υπ' αρ. / Διακήρυξή σας.

Η παρούσα εγγύηση καλύπτει μόνο τις από την συμμετοχή εις τον ανωτέρω διαγωνισμό απορρέουσες υποχρεώσεις της εν λόγω εταιρείας (των μελών της Ένωσης / Κοινοπραξίας ατομικά για κάθε μια από αυτές και ως αλληλέγγυα και εις ολόκληρο υπόχρεων μεταξύ τους εκ της ιδιότητάς τους ως μελών της Ένωσης/ Κοινοπραξίας καθ' όλο το χρόνο ισχύος της).

Το παραπάνω ποσό τηρούμε στη διάθεσή σας και θα καταβληθεί ολικά ή μερικά χωρίς καμία από μέρος μας αντίρρηση ή ένσταση και χωρίς να ερευνηθεί το βάσιμο ή μη της απαίτησης, μέσα σε πέντε (5) ημέρες από απλή έγγραφη ειδοποίησή σας.

Σε περίπτωση κατάπτωσης της εγγύησης το ποσό της κατάπτωσης υπόκειται στο εκάστοτε ισχύον τέλος χαρτοσήμου.

Η παρούσα ισχύει μέχρι και την

Αποδεχόμαστε να παρατείνουμε την ισχύ της εγγύησης ύστερα από απλό έγγραφο της Υπηρεσίας σας, με την προϋπόθεση ότι το σχετικό αίτημά σας θα μας υποβληθεί πριν από την ημερομηνία λήξης της.

Βεβαιώνεται υπεύθυνα ότι το ποσό των εγγυητικών επιστολών που έχουν δοθεί στο Δημόσιο, ΝΠΔΔ και ΝΠΙΔ συνυπολογίζοντας και το ποσό της παρούσας, δεν υπερβαίνει το όριο των εγγυήσεων που έχει καθοριστεί από το Υπουργείο Οικονομικών για το ίδρυμα μας.

(Εξουσιοδοτημένη υπογραφή)

Υπόδειγμα Εγγυητικής Επιστολής Καλής Εκτέλεσης

ΕΚΔΟΤΗΣ.....

Ημερομηνία έκδοσης.....

Προς: (Στοιχεία Αναθέτουσας Αρχής)

ΕΓΓΥΗΤΙΚΗ ΕΠΙΣΤΟΛΗ ΚΑΛΗΣ ΕΚΤΕΛΕΣΗΣ ΑΡ. για ευρώ

Έχουμε την τιμή να σας γνωρίσουμε ότι εγγυώμεθα δια της παρούσας εγγυητικής επιστολής ανέκκλητα και ανεπιφύλακτα, παραιτούμενοι του δικαιώματος της διαιρέσεως και διζήσεως, υπέρ του:

(i) [σε περίπτωση φυσικού προσώπου]: (ονοματεπώνυμο, πατρώνυμο), ΑΦΜ: (διεύθυνση)....., ή

(ii) [σε περίπτωση νομικού προσώπου]: (πλήρη επωνυμία), ΑΦΜ: (διεύθυνση)..... ή

(iii) [σε περίπτωση ένωσης ή κοινοπραξίας:] των φυσικών / νομικών προσώπων

α) (πλήρη επωνυμία), ΑΦΜ: (διεύθυνση).....

β) (πλήρη επωνυμία), ΑΦΜ: (διεύθυνση).....

γ) (πλήρη επωνυμία), ΑΦΜ: (διεύθυνση).....

μελών της Ένωσης ή Κοινοπραξίας, ατομικά για κάθε ένα από αυτές και ως αλληλέγγυα και εις ολόκληρο υπόχρεων μεταξύ τους εκ της ιδιότητάς τους ως μελών της Ένωσης ή Κοινοπραξίας}, και μέχρι του ποσού των ευρώ (..... €), για την καλή εκτέλεση της σύμβασης με αριθμό που αφορά στο διαγωνισμό του με αντικείμενο: «.....», συνολικής αξίας ευρώ, σύμφωνα με την υπ' αρ. /..... Διακήρυξή σας.

Το ανωτέρω ποσό της εγγύησης τηρείται στη διάθεσή σας, το οποίο και υποχρεούμαστε να σας καταβάλουμε ολικά ή μερικά χωρίς καμία από μέρους μας αντίρρηση ή ένσταση και χωρίς να ερευνηθεί το βάσιμο ή μη της απαίτησής σας, μέσα σε πέντε (5) ημέρες από την έγγραφη ειδοποίησή σας. Σε περίπτωση κατάπτωσης της εγγύησης το ποσό της κατάπτωσης υπόκειται στο εκάστοτε ισχύον τέλος χαρτοσήμου.

Η παρούσα ισχύει μέχρι και την (αν προβλέπεται ορισμένος χρόνος στα έγγραφα της σύμβασης) ή μέχρις ότου αυτή μας επιστραφεί ή μέχρις ότου λάβουμε έγγραφη δήλωσή σας ότι μπορούμε να θεωρήσουμε την Τράπεζα μας απαλλαγμένη από κάθε σχετική υποχρέωση εγγυοδοσίας μας. Σε περίπτωση κατάπτωσης της εγγύησης, το ποσό της κατάπτωσης υπόκειται στο εκάστοτε ισχύον πάγιο τέλος χαρτοσήμου. Βεβαιώνουμε υπεύθυνα ότι το ποσό των εγγυητικών επιστολών που έχουν δοθεί, συνυπολογίζοντας και το ποσό της παρούσας, δεν υπερβαίνει το όριο των εγγυήσεων που έχουμε το δικαίωμα να εκδίδουμε.

(Εξουσιοδοτημένη υπογραφή)

Υπόδειγμα Εγγυητικής Επιστολής Προκαταβολής

ΕΚΔΟΤΗΣ.....

Ημερομηνία έκδοσης.....

Προς: (Στοιχεία Αναθέτουσας Αρχής)

ΕΓΓΥΗΤΙΚΗ ΕΠΙΣΤΟΛΗ ΠΡΟΚΑΤΑΒΟΛΗΣ ΑΡ. για ευρώ

Με την παρούσα εγγυόμαστε, ανέκκλητα και ανεπιφύλακτα παραιτούμενοι του δικαιώματος της διαιρέσεως και διζήσεως, μέχρι του ποσού των ευρώ υπέρ του

{σε περίπτωση φυσικού προσώπου}: (ονοματεπώνυμο, πατρώνυμο), ΑΦΜ: οδός..... αριθμός.....ΤΚ.....

{Σε περίπτωση μεμονωμένης εταιρίας}: της Εταιρίας ΑΦΜ: οδός αριθμός ... ΤΚ,}

{ή σε περίπτωση Ένωσης ή Κοινοπραξίας}: των Εταιριών

α) (πλήρη επωνυμία) ΑΦΜ..... οδός..... αριθμός.....ΤΚ.....

β) (πλήρη επωνυμία) ΑΦΜ..... οδός..... αριθμός.....ΤΚ.....

γ) (πλήρη επωνυμία) ΑΦΜ..... οδός..... αριθμός.....ΤΚ.....

μελών της Ένωσης ή Κοινοπραξίας, ατομικά για κάθε μια από αυτές και ως αλληλέγγυα και εις ολόκληρο υπόχρεων μεταξύ τους εκ της ιδιότητάς τους ως μελών της Ένωσης ή Κοινοπραξίας.}

για την λήψη προκαταβολής για τη χορήγηση του ...% (συμπληρώνετε το συνολικό ποσοστό της λαμβανόμενης προκαταβολής) της συμβατικής αξίας μη περιλαμβανομένου του ΦΠΑ, ευρώ (συμπληρώνετε το συνολικό ποσό της λαμβανόμενης προκαταβολής) σύμφωνα με τη σύμβαση με αριθμό.....και τη Διακήρυξή σας με αριθμό....., στο πλαίσιο του διαγωνισμού της (συμπληρώνετε την ημερομηνία διενέργειας του διαγωνισμού) για εκτέλεση του έργου (συμπληρώνετε τον τίτλο του έργου) συνολικής αξίας (συμπληρώνετε το συνολικό συμβατικό τίμημα με διευκρίνιση εάν περιλαμβάνει ή όχι τον ΦΠΑ), και μέχρι του ποσού των ευρώ (συμπληρώνετε το ποσό το οποίο καλύπτει η συγκεκριμένη εγγυητική επιστολή), πλέον τόκων επί της προκαταβολής αυτής που θα καταλογισθούν σε βάρος της Εταιρείας ή, σε περίπτωση Ένωσης ή Κοινοπραξίας, υπέρ των Εταιρειών της Ένωσης ή Κοινοπραξίας, υπέρ της οποίας εγγυόμαστε σε εφαρμογή του άρθρου 72 του Ν. 4412/2016 (ΦΕΚ Α/147/8-08-2016), στο οποίο και μόνο περιορίζεται η εγγύησή μας.

Το παραπάνω ποσό της εγγύησης τηρείται στη διάθεσή σας, το οποίο και υποχρεούμαστε να σας καταβάλουμε ολικά ή μερικά, μέσα σε πέντε (5) ημέρες από την έγγραφη ειδοποίησή σας.

Η παρούσα ισχύει μέχρι και την(Σημείωση προς την Τράπεζα: διάρκεια ισχύος σύμφωνα με την παρ.4.1 της Διακήρυξης)».

Σε περίπτωση κατάπτωσης της εγγύησης, το ποσό της κατάπτωσης υπόκειται στο εκάστοτε ισχύον πάγιο τέλος χαρτοσήμου.

(Εξουσιοδοτημένη υπογραφή)

Υπόδειγμα Εγγυητικής Επιστολής Καλής Λειτουργίας

ΕΚΔΟΤΗΣ.....

Ημερομηνία έκδοσης.....

Προς: (Στοιχεία Αναθέτουσας Αρχής)

ΕΓΓΥΗΤΙΚΗ ΕΠΙΣΤΟΛΗ ΚΑΛΗΣ ΛΕΙΤΟΥΡΓΙΑΣ ΑΡ. για ευρώ

Έχουμε την τιμή να σας γνωρίσουμε ότι εγγυώμεθα δια της παρούσης εγγυητικής επιστολής ανέκκλητα και ανεπιφύλακτα, παραιτούμενοι του δικαιώματος της διαιρέσεως και διζήσεως μέχρι του ποσού των ΕΥΡΩ (και ολογράφως) στο οποίο και μόνο περιορίζεται η υποχρέωσή μας, υπέρ της Εταιρείας, οδός....., αριθμός, ΤΚ..... (ή σε περίπτωση Ένωσης υπέρ των εταιριών (1), (2), κ.λπ ατομικά για κάθε μια από αυτές και ως αλληλέγγυα και εις ολόκληρον υπόχρεων μεταξύ τους, εκ της ιδιότητάς τους ως μελών της ένωσης προμηθευτών), για την καλή λειτουργία των παραδοθέντων από αυτή ειδών με αριθμό σύμβασης, που υπέγραψε μαζί σας η εν λόγω εταιρεία (ένωση εταιρειών) για την προμήθεια ειδών με κωδικούς (αριθμός διακήρυξης/.....)

Το παραπάνω ποσό τηρούμε στη διάθεσή σας και θα καταβληθεί με μόνη τη δήλωσή σας ολικά ή μερικά χωρίς καμία από μέρους μας αντίρρηση ή ένσταση και χωρίς να ερευνηθεί το βάσιμο ή μη της απαίτησης μέσα σε τρεις (3) ημέρες από απλή έγγραφη ειδοποίησή σας.

Σε περίπτωση κατάπτωσης της εγγύησης το ποσό της κατάπτωσης υπόκειται στο εκάστοτε ισχύον τέλος χαρτοσήμου, το οποίο και μας βαρύνει.

Η παρούσα εγγύησή μας αφορά μόνο στην παραπάνω αιτία και ισχύει μέχρι την, οπότε γίνεται αυτοδίκαια άκυρη και δεν έχει απέναντί μας καμία ισχύ.

Βεβαιούται υπεύθυνα ότι το ποσό των εγγυητικών μας επιστολών που έχουν δοθεί στο Δημόσιο και τα ΝΠΔΔ, συνυπολογίζοντας και το ποσό της παρούσας δεν υπερβαίνει το όριο εγγυήσεων που έχει καθοριστεί από το Υπουργείο Οικονομικών για την Τράπεζά μας.

(Εξουσιοδοτημένη Υπογραφή)



ΕΛΛΗΝΙΚΗ ΔΗΜΟΚΡΑΤΙΑ
ΥΠΟΥΡΓΕΙΟ ΠΟΛΙΤΙΣΜΟΥ
ΓΕΝΙΚΗ ΔΙΕΥΘΥΝΣΗ ΑΡΧΑΙΟΤΗΤΩΝ
ΚΑΙ ΠΟΛΙΤΙΣΤΙΚΗΣ ΚΛΗΡΟΝΟΜΙΑΣ
ΕΦΟΡΕΙΑ ΑΡΧΑΙΟΤΗΤΩΝ

ΤΜΗΜΑ ΔΙΟΙΚΗΤΙΚΗΣ ΚΑΙ
ΟΙΚΟΝΟΜΙΚΗΣ ΥΠΟΣΤΗΡΙΞΗΣ
Πληροφορίες:
Ταχ/κή Δ/ση:
Ταχ. Κώδικας:
Τηλέφωνο:
e-mail:

...../...../.....
Αριθ. πρωτ.....

ΣΥΜΦΩΝΗΤΙΚΟ ΠΡΟΜΗΘΕΙΑΣ

για την υλοποίηση του Υποέργου 3 με τίτλο:

**«Προμήθεια και τοποθέτηση αστικού εξοπλισμού και καθισμάτων εξωτερικού χώρου»,
στο πλαίσιο του έργου**

**"SUB3.8 Βελτίωση χώρων και υποδομών για τη φιλοξενία εκδηλώσεων πολιτισμού σε
αρχαιολογικούς χώρους και μουσεία της Εφορείας Αρχαιοτήτων Χαλκιδικής και Αγίου Όρους"
το οποίο η οποία έχει ενταχθεί στο Ταμείο Ανάκαμψης και Ανθεκτικότητας
με κωδικό ΟΠΣ ΤΑ 5178102 και ενάρχιμο έργου 2023ΤΑ01400019 στη ΣΑΤΑ014 του ΠΔΕ.**

Στ. σήμερα ημέρα

οι παρακάτω συμβαλλόμενοι:

1. Η Εφορεία Αρχαιοτήτων Χαλκιδικής και Αγίου Όρους που εδρεύει στον Πολύγυρο, με Αριθμό Φορολογικού Μητρώου (Α.Φ.Μ.) 090283815 και κωδικό ηλεκτρονικής τιμολόγησης 1022.0000000000.0032¹³⁰ νομίμως εκπροσωπούμενη από τ..... σύμφωνα με..... (στο εξής η «Αναθέτουσα Αρχή»)

2.Ο/η (σε περίπτωση φυσικού προσώπου/ ατομικής επιχείρησης) ή το νομικό πρόσωπο.....με την επωνυμίακαι τον διακριτικό τίτλο «.....», που εδρεύει (. ΑΦΜ:....., ΔΟΥ:, Τ.Κ., νομίμως εκπροσωπούμενο *(μόνο για νομικά πρόσωπα)* από τον (στο εξής ο «Ανάδοχος»)

Έχοντας υπόψη:

1. την υπ' αριθμ διακήρυξη (ΑΔΑΜ...) και τα λοιπά έγγραφα της σύμβασης που συνέταξε η Αναθέτουσα Αρχή για την παρούσα σύμβαση προμήθειας.
2. Την υπ' αριθμ ... απόφαση της Αναθέτουσας Αρχής, με την οποία κατακυρώθηκε το αποτέλεσμα της διαδικασίας (ΑΔΑΜ...), στο πλαίσιο της ανωτέρω διακήρυξης, στον Ανάδοχο, καθώς και την αριθμ. πρωτ.

¹³⁰ Πρβλ. άρθρο 53 παρ. 2 περ. α του ν. 4412/2016

..... ειδική πρόσκληση της Αναθέτουσας Αρχής προς τον Ανάδοχο για την υπογραφή του παρόντος, η οποία κοινοποιήθηκε σε αυτόν την.....

3. Την απόυπεύθυνη δήλωση του Αναδόχου περί μη οψιγενών μεταβολών, κατά την έννοια της περ. (2) της παρ. 3 του άρθρου 100 του ν. 4412/2016 *[μνημονεύεται μόνο στην περίπτωση του προσυμβατικού ελέγχου ή της άσκησης προδικαστικής προσφυγής κατά της απόφασης κατακύρωσης]*

4. Ότι αναπόσπαστο τμήμα της παρούσας αποτελούν, σύμφωνα με το άρθρο 2 παρ.1 περιπτ. 42 του ν.4412/2016:

-η υπ' αριθ. διακήρυξη, με τα Παραρτήματα της και

-η προσφορά του Αναδόχου.

5. Ότι ο Ανάδοχος κατέθεσε την:

α) υπ' αριθ. εγγυητική επιστολή της τράπεζας/ πιστωτικού ιδρύματος/ χρηματοδοτικού ιδρύματος/ ασφαλιστικής επιχείρησης/, ποσού ευρώ, για την καλή εκτέλεση των όρων του παρόντος συμφωνητικού

β) την υπ' αριθ. εγγυητική επιστολή της τράπεζας/ πιστωτικού ιδρύματος/ χρηματοδοτικού ιδρύματος/ ασφαλιστικής επιχείρησης/, ποσού ευρώ για την προκαταβολή του συμβατικού τιμήματος σύμφωνα με το άρθρο 4.1 της διακήρυξης. *(Συμπληρώνεται από την Αναθέτουσα Αρχή, στην περίπτωση που προβλέπεται προκαταβολή, άλλως απαλείφεται).*

Συμφώνησαν και έκαναν αμοιβαία αποδεκτά τα ακόλουθα :

Άρθρο 1 Αντικείμενο

Αντικείμενο της παρούσας σύμβασης είναι η Προμήθεια και τοποθέτηση αστικού εξοπλισμού και καθισμάτων εξωτερικού χώρου σε αρχαιολογικούς χώρους και μουσεία της Εφορείας Αρχαιοτήτων Χαλκιδικής και Αγίου Όρους, σύμφωνα με τους όρους και τις προδιαγραφές του άρθρου 1.3 της διακήρυξης και των Παραρτημάτων I, II , III και VI, της.

Η προμήθεια θα πραγματοποιηθεί σύμφωνα με τους όρους που περιέχονται στα έγγραφα της σύμβασης, στην απόφαση κατακύρωσης και στην προσφορά του Αναδόχου.

Άρθρο 2 Χρηματοδότηση της σύμβασης

Η παρούσα σύμβαση χρηματοδοτείται από Πιστώσεις του Προγράμματος Δημοσίων Επενδύσεων (ΣΑΤΑ014, Ενάριθμος Έργου 2023ΤΑ01400019). Η Συλλογική Απόφαση που έχει εκδοθεί για την παρούσα διαδικασία και αποτελεί Ανάληψη Υποχρέωσης, έχει λάβει αρ. πρωτ. (ΑΔΑΜ, ΑΔΑ) με κωδικό ΟΠΣ και ενάριθμο έργου στη ΣΑΤΑ014 του ΠΔΕ

Η σύμβαση περιλαμβάνει το υποέργο Νο 3 με τίτλο: «Προμήθεια και τοποθέτηση αστικού εξοπλισμού και καθισμάτων εξωτερικού χώρου» της Πράξης "SUB3.8 Βελτίωση χώρων και υποδομών για τη φιλοξενία εκδηλώσεων πολιτισμού σε αρχαιολογικούς χώρους και μουσεία της Εφορείας Αρχαιοτήτων Χαλκιδικής και Αγίου Όρους" η οποία έχει ενταχθεί στο Ταμείο Ανάκαμψης και Ανθεκτικότητας, με βάση την Απόφαση Ένταξης με αρ. πρωτ. 22631/13-02-2023 (ΑΔΑ: 6ΙΛΝΗ-5ΓΚ) του Αναπληρωτή Υπουργού Οικονομικών και έχει λάβει κωδικό ΟΠΣ ΤΑ 5178102.

Η παρούσα σύμβαση χρηματοδοτείται από την Ευρωπαϊκή Ένωση - NextGeneration EU και από εθνικούς πόρους μέσω του ΠΔΕ.

Άρθρο 3 Διάρκεια σύμβασης –Χρόνος Παράδοσης

3.1. Δυνάμει του άρθρου 1.3 της διακήρυξης η διάρκεια της παρούσας σύμβασης ορίζεται σε τρεις (3) μήνες από την έναρξη της σύμβασης, σύμφωνα με τα οριζόμενα στο άρθρο 6.1 της παρούσας .

3.2. Ο συμβατικός χρόνος παράδοσης των υλικών καθορίζεται στο άρθρο 7 της παρούσας.

Άρθρο 4 Υποχρεώσεις Αναδόχου

Ο Ανάδοχος δεσμεύεται έναντι της Αναθέτουσας Αρχής ότι:

4.1. σύμφωνα με το άρθρο 4.3.1. της διακήρυξης, τηρεί και θα εξακολουθήσει να τηρεί κατά την εκτέλεση της παρούσας σύμβασης τις υποχρεώσεις του που απορρέουν από τις διατάξεις της περιβαλλοντικής, κοινωνικοασφαλιστικής και εργατικής νομοθεσίας, που έχουν θεσπιστεί με το δίκαιο της Ένωσης, το εθνικό δίκαιο, συλλογικές συμβάσεις ή διεθνείς διατάξεις περιβαλλοντικού, κοινωνικού και εργατικού δικαίου, οι οποίες απαριθμούνται στο Παράρτημα Χ του Προσαρτήματος Α' (και του ν. 4412/2016). Η τήρηση των εν λόγω υποχρεώσεων ελέγχεται και βεβαιώνεται από τα όργανα που επιβλέπουν την εκτέλεση της παρούσας σύμβασης και τις αρμόδιες δημόσιες αρχές και υπηρεσίες που ενεργούν εντός των ορίων της ευθύνης και της αρμοδιότητάς τους

4.2. θα ενεργεί σύμφωνα με τον νόμο και την παρούσα, ότι θα λαμβάνει τα κατάλληλα μέτρα για να διασφαλίσει την ομαλή και προσηύκοντα εκτέλεση της παρούσας σύμφωνα με τη διακήρυξη και τα λοιπά Έγγραφα της Σύμβασης και ότι δεν θα ενεργήσει αθέμιτα, παράνομα ή καταχρηστικά καθ' όλη τη διάρκεια της εκτέλεσης της παρούσας, σύμφωνα με τη ρήτρα ακεραιότητας που επισυνάπτεται στην παρούσα και αποτελεί αναπόσπαστο τμήμα της.

4.3. σύμφωνα με το άρθρο 4.3.2. της διακήρυξης, με δεδομένο ότι η παρούσα σύμβαση προμηθειών προϊόντων εμπίπτει στο πεδίο εφαρμογής του ν. 4819/2021, υποχρεούται κατά την υπογραφή της σύμβασης και καθ' όλη τη διάρκεια εκτέλεσης αυτής να τηρεί τις υποχρεώσεις των παραγράφων 1.4 και 1.5 του άρθρου 11 του ν. 4819/2021.

Η τήρηση των υποχρεώσεων ελέγχθηκε από την Αναθέτουσα Αρχή μέσω του αρχείου δημοσιοποίησης εγγεγραμμένων παραγωγών στο Εθνικό Μητρώο Παραγωγών (ΕΜΠΑ) που τηρείται στην ηλεκτρονική σελίδα του Ε.Ο.ΑΝ. εντός της προθεσμίας της παραγράφου 4 του άρθρου 105 του ν. 4412/2016.

Ο αριθμός ΕΜΠΑ του υπόχρεου παραγωγού.....είναι ο

4.4. καθ' όλη τη διάρκεια εκτέλεσης της σύμβασης, θα συνεργάζεται στενά με την Αναθέτουσα Αρχή, υποχρεούται δε να λαμβάνει υπόψη του οποιοσδήποτε παρατηρήσεις της σχετικά με την εκτέλεση της σύμβασης.

4.5. ότι, σε συμμόρφωση με τις απαιτήσεις του ΣΔΕ του ΤΑΑ, θα επικαιροποιεί τα στοιχεία του άρθρου 22.2.δ.ι) έως iii) του Καν.2021/241.

4.6. Ειδικοί όροι εκτέλεσης της σύμβασης καθορίζονται στις παραγράφους 4, 5 και 6 της Διακήρυξης.

Άρθρο 5

Αμοιβή – Τρόπος πληρωμής

5.1. Το συνολικό συμβατικό τίμημα ανέρχεται σε, πλέον ΦΠΑ 24 %

5.2. Η πληρωμή του Αναδόχου θα πραγματοποιηθεί σύμφωνα με το άρθρο 5.1.1 της διακήρυξης και συγκεκριμένα:

.....

5.3. Η πληρωμή του συμβατικού τιμήματος θα γίνεται με την προσκόμιση από τον Ανάδοχο των νομίμων παραστατικών και δικαιολογητικών που προβλέπονται από τις διατάξεις του άρθρου 200 παρ. 4 του ν. 4412/2016, καθώς και κάθε άλλου δικαιολογητικού που τυχόν ήθελε ζητηθεί από τις αρμόδιες υπηρεσίες που διενεργούν τον έλεγχο και την πληρωμή¹³¹.

¹³¹ Η αναθέτουσα αρχή δύναται να αναφέρει συγκεκριμένα δικαιολογητικά στο σημείο αυτό, πρβλ. παρ. 6 του άρθρου 200 του ν. 4412/2016

5.4. Τον Ανάδοχο βαρύνουν οι υπέρ τρίτων κρατήσεις, καθώς και κάθε άλλη επιβάρυνση, σύμφωνα με την κείμενη νομοθεσία, μη συμπεριλαμβανομένου Φ.Π.Α., για την παράδοση των συμβατικών υλικών στον τόπο και με τον τρόπο που προβλέπονται στη διακήρυξη και στα λοιπά έγγραφα της σύμβασης. Ο Ανάδοχος βαρύνεται, ιδίως, με τις κρατήσεις που καθορίζονται στο άρθρο 5.1.2 της διακήρυξης. Οι υπέρ τρίτων κρατήσεις υπόκεινται στο εκάστοτε ισχύον αναλογικό τέλος χαρτοσήμου 3 % και στην επ' αυτού εισφορά υπέρ ΟΓΑ 20 %.

5.5. Με κάθε πληρωμή θα γίνεται η προβλεπόμενη από την κείμενη νομοθεσία παρακράτηση φόρου εισοδήματος αξίας 4 % επί του καθαρού ποσού.

5.6. Όλα τα δικαιολογητικά του χρηματικού εντάλματος (πρωτόκολλα ποσοτικής και ποιοτικής παραλαβής κλπ.) ελέγχονται από την αρμόδια υπηρεσία ελέγχου της Αναθέτουσας Αρχής. Για την έκδοση χρηματικού εντάλματος ο Ανάδοχος πρέπει να προσκομίσει το αντίστοιχο τιμολόγιο εντός προθεσμίας τριάντα (30) ημερών από την ημερομηνία έκδοσης του πρωτοκόλλου ποσοτικής και ποιοτικής παραλαβής και η πληρωμή του πρέπει να λάβει χώρα σε επιπλέον τριάντα (30) ημέρες.

Σε περίπτωση που η πληρωμή του Αναδόχου καθυστερήσει πέραν των τριάντα (30) ημερών από την οριστική ποιοτική και ποσοτική παραλαβή των αγαθών και την ολοκλήρωση των σχετικών διαδικασιών επαλήθευσης, υπό την προϋπόθεση ότι θα έχει περιέλθει μέχρι και την ημερομηνία αυτή στην Αναθέτουσα Αρχή το τιμολόγιο ή άλλο ισοδύναμο παραστατικό πληρωμής, η Αναθέτουσα Αρχή, σύμφωνα με τα οριζόμενα στην υποπαρ. Ζ5 της παρ. Ζ του ν. 4152/2013, (Α' 107/09-05-2013) «Επείγοντα μέτρα εφαρμογής των Ν.4046/2012, 4093/2012 και 4127/2013» καθίσταται υπερήμερη και οφείλει τόκους υπερημερίας, χωρίς να απαιτείται όχληση από τον Ανάδοχο.¹³² Σε περίπτωση καθυστέρησης υποβολής των οικείων δικαιολογητικών πληρωμής, η Αναθέτουσα Αρχή καθίσταται υπερήμερη από την ημέρα προσκόμισής τους.

Άρθρο 6 Αναπροσαρμογή τιμής

Δεν προβλέπεται.

Άρθρο 7 Χρόνος Παράδοσης Υλικών-Παραλαβή υλικών - Χρόνος και τρόπος παραλαβής υλικών

7.1 Ο χρόνος παράδοσης των συμβατικών ειδών ορίζεται σε τρεις (3) μήνες από την υπογραφή της σύμβασης, σύμφωνα με τα οριζόμενα στο άρθρο 6.1. της παρούσας. Ο Ανάδοχος υποχρεούται να παραδώσει τα υλικά στον χρόνο, τον τόπο και με τον τρόπο που καθορίζονται στα άρθρα 6.1. και 6.2. και το Παράρτημα Ι της Διακήρυξης.¹³³

7.2. Ο Ανάδοχος υποχρεούται να παραδώσει στην Αναθέτουσα Αρχή τα υλικά σύμφωνα με το άρθρο 6.1. της Διακήρυξης. Μη εμπρόθεσμη παράδοση των υλικών από τον Ανάδοχο επάγεται την κήρυξη αυτού ως εκπτώτου σύμφωνα με το άρθρο 6.1.2 της Διακήρυξης.

Η παραλαβή των υλικών γίνεται από επιτροπές, υπό τους όρους, διαδικασίες παραλαβής, τρόπους ποσοτικού και ποιοτικού ελέγχου των υλικών, ανάληψης του κόστους διενέργειας ελέγχου από τον Ανάδοχο που ορίζονται και συμφωνούνται στο άρθρο 6.2 της Διακήρυξης.

Υλικά που απορρίφθηκαν ή κρίθηκαν παραληπτά με έκπτωση επί της συμβατικής τιμής, μπορούν να παραπέμπονται για επανεξέταση σύμφωνα με τα οριζόμενα στο άρθρο 6.2.1. της Διακήρυξης

¹³² Πρβλ αριθμ. 2/16563/21-02-2019 διευκρινιστικό έγγραφο της Γενικής Δ/σης Δημοσιονομικής Πολιτικής (ΓΛΚ) του Υπουργείου Οικονομικών.

¹³³ Η αναθέτουσα αρχή καθορίζει τα σχετικά με τον χρόνο παραλαβής, παραπέμποντας στο σχετικό Παράρτημα ή άλλο περιγραφικό έγγραφο της σύμβασης.

7.3. Η παραλαβή των υλικών και η έκδοση των σχετικών πρωτοκόλλων παραλαβής πραγματοποιείται μέσα στους κατωτέρω καθοριζόμενους χρόνους:

Αν η παραλαβή των υλικών και η σύνταξη του σχετικού πρωτοκόλλου δεν πραγματοποιηθεί από την επιτροπή παραλαβής μέσα στον οριζόμενο από τη σύμβαση χρόνο, ισχύουν τα αναφερόμενα στο άρθρο 6.2.2. της Διακήρυξης.

Ανεξάρτητα από την, στο ως άνω άρθρο 6.2.2. οριζόμενη αυτοδίκαιη παραλαβή και την πληρωμή του Αναδόχου, πραγματοποιούνται οι προβλεπόμενοι από την παρούσα σύμβαση έλεγχοι από επιτροπή που συγκροτείται με απόφαση της Αναθέτουσας Αρχής, στην οποία δεν μπορεί να συμμετέχουν ο πρόεδρος και τα μέλη της επιτροπής που δεν πραγματοποίησε την παραλαβή στον προβλεπόμενο από την παρούσα σύμβαση χρόνο. Η παραπάνω επιτροπή παραλαβής προβαίνει σε όλες τις διαδικασίες παραλαβής που προβλέπονται από την ως άνω παράγραφο 2 του όρου 2 της παρούσας σύμβασης και των άρθρων 6.2.1. της Διακήρυξης και του άρθρου 208 του ν. 4412/2016 και συντάσσει τα σχετικά πρωτόκολλα. Οι εγγυητικές επιστολές προκαταβολής και καλής εκτέλεσης δεν επιστρέφονται πριν από την ολοκλήρωση όλων των προβλεπόμενων από την παρούσα σύμβαση ελέγχων και τη σύνταξη των σχετικών πρωτοκόλλων.

7.4. *[Σε περίπτωση διαιρετών αγαθών τα οποία παρέχονται τμηματικά αναφέρεται ο τρόπος σταδιακής αποδέσμευσης των εγγυητικών επιστολών καλής εκτέλεσης και προκαταβολής, όπου υπάρχει]*

7.5. Ο συμβατικός χρόνος παράδοσης των υλικών μπορεί να παρατείνεται, πριν από τη λήξη του αρχικού συμβατικού χρόνου παράδοσης, υπό τις προϋποθέσεις του άρθρου 206 του ν. 4412/2016. Στην περίπτωση που το αίτημα υποβάλλεται από τον Ανάδοχο και η παράταση χορηγείται από την Αναθέτουσα Αρχή χωρίς να συντρέχουν λόγοι ανωτέρας βίας ή άλλοι ιδιαιτέρως σοβαροί λόγοι που καθιστούν αντικειμενικώς αδύνατη την εμπρόθεσμη παράδοση των συμβατικών ειδών επιβάλλονται στον Ανάδοχο οι κυρώσεις του άρθρου 207 του ν. 4412/2016.

Άρθρο 8

Ειδικοί όροι ναύλωσης –ασφάλισης -ανακοίνωσης φόρτωσης και ποιοτικού ελέγχου στο εξωτερικό

Δεν προβλέπονται.¹³⁴

Άρθρο 9

Δείγματα –Δειγματοληψία –Εργαστηριακές εξετάσεις

Εφαρμόζονται τα οριζόμενα στο άρθρο 6.8 και στο Παράρτημα Ι της παρούσης.¹³⁵

Άρθρο 10

Απόρριψη συμβατικών υλικών –Αντικατάσταση

10.1. Σε περίπτωση οριστικής απόρριψης ολόκληρης ή μέρους της συμβατικής ποσότητας των υλικών, με απόφαση της Αναθέτουσας Αρχής, μπορεί να εγκρίνεται αντικατάστασή της με άλλη, που να είναι σύμφωνη με τους όρους της παρούσας σύμβασης, στους χρόνους, τη διαδικασία αντικατάστασης και την τακτή προθεσμία που ορίζονται στην απόφαση αυτή και σύμφωνα με το άρθρο 6.4. της Διακήρυξης.

¹³⁴ Συμπληρώνονται από την Αναθέτουσα Αρχή με βάση το αντικείμενο της προμήθειας σύμφωνα με τα άρθρα 210 έως 212 του ν. 4412/2016

¹³⁵ Συμπληρώνεται εφόσον προβλέπεται σχετική κατάθεση δειγμάτων για την παραλαβή σύμφωνα με το άρθρο 214 του ν. 4412/2016

10.2. Αν ο ανάδοχος δεν αντικαταστήσει τα υλικά που απορρίφθηκαν μέσα στην προθεσμία που του τάχθηκε και εφόσον έχει λήξει ο συμβατικός χρόνος, κηρύσσεται έκπτωτος και υπόκειται στις προβλεπόμενες κυρώσεις του όρου 9 της παρούσας σύμβασης.

10.3. Η επιστροφή των υλικών που απορρίφθηκαν γίνεται σύμφωνα με τα προβλεπόμενα στις παρ. 2 και 3 του άρθρου 213 του ν. 4412/2016.

Άρθρο 11 Εγγυημένη λειτουργία προμήθειας

Η περίοδος εγγυημένης λειτουργίας ορίζεται στα τρία (3) έτη.¹³⁶

Κατά την περίοδο της εγγυημένης λειτουργίας, ο Ανάδοχος ευθύνεται, αναλαμβάνει την υποχρέωση και εγγυάται στην Αναθέτουσα Αρχή, την καλή συντήρηση, αποκατάσταση βλάβης και λειτουργία του αντικειμένου της προμήθειας με τρόπο, περιεχόμενο ευθύνης και σε χρόνο που ορίζεται στο άρθρο 6.6. της Διακήρυξης.

Η Αναθέτουσα Αρχή, για την παρακολούθηση της εκπλήρωσης των συμβατικών υποχρεώσεων του Αναδόχου, προβαίνει στον απαιτούμενο έλεγχο της συμμόρφωσης αυτού σύμφωνα με τα οριζόμενα στο άρθρο 6.6. της Διακήρυξης και έχει όλα τα δικαιώματα που προβλέπονται στο άρθρο αυτό.

Η κατάθεσή της εγγύησης καλής λειτουργίας πραγματοποιείται με την επιστροφή της εγγύησης καλής εκτέλεσης.

Άρθρο 12 Υπεργολαβία

12.1. Ο Ανάδοχος, σύμφωνα με το άρθρο 4.4.1. της Διακήρυξης, δεν απαλλάσσεται από τις συμβατικές του υποχρεώσεις και ευθύνες έναντι της Αναθέτουσας Αρχής λόγω ανάθεσης της εκτέλεσης τμήματος/τμημάτων της σύμβασης σε υπεργολάβους. Η τήρηση των υποχρεώσεων της παρ. 2 του άρθρου 18 του ν. 4412/2016 από υπεργολάβους δεν αίρει την ευθύνη του Αναδόχου.

12.2. Ο Ανάδοχος με το από έγγραφό του, το οποίο επισυνάπτεται στην παρούσα, και σύμφωνα με το άρθρο 4.4.2. της Διακήρυξης, ενημέρωσε την Αναθέτουσα Αρχή για την επωνυμία/όνομα, τα στοιχεία επικοινωνίας και τους νόμιμους εκπροσώπους των υπεργολάβων του, οι οποίοι συμμετέχουν στην εκτέλεση της παρούσας σύμβασης. Ο Ανάδοχος υποχρεούται να γνωστοποιεί στην Αναθέτουσα Αρχή κάθε αλλαγή των πληροφοριών αυτών, κατά τη διάρκεια της παρούσας σύμβασης, καθώς και τις απαιτούμενες πληροφορίες σχετικά με κάθε νέο υπεργολάβο, τον οποίο ο Ανάδοχος θα χρησιμοποιεί εν συνεχεία στην εν λόγω σύμβαση, προσκομίζοντας τα σχετικά συμφωνητικά/δηλώσεις συνεργασίας. Σε περίπτωση διακοπής της συνεργασίας του Αναδόχου με υπεργολάβο/ υπεργολάβους της παρούσας σύμβασης, ο Ανάδοχος υποχρεούται σε άμεση γνωστοποίηση της διακοπής αυτής στην Αναθέτουσα Αρχή και οφείλει να διασφαλίσει την ομαλή εκτέλεση του/των τμήματος/ τμημάτων της σύμβασης είτε από τον ίδιο, είτε από νέο υπεργολάβο τον οποίο θα γνωστοποιήσει στην Αναθέτουσα Αρχή κατά την ως άνω διαδικασία¹³⁷.

12.3. Η Αναθέτουσα Αρχή επαληθεύει τη συνδρομή των λόγων αποκλεισμού για τους υπεργολάβους, όπως αυτοί περιγράφονται στην παράγραφο 2.2.3 της Διακήρυξης και με τα αποδεικτικά μέσα της παραγράφου 2.2.9.2 της Διακήρυξης σύμφωνα με τα οριζόμενα στο άρθρο 4.4.3. αυτής. Επιπλέον, η Αναθέτουσα Αρχή, προκειμένου να μην αθετούνται οι υποχρεώσεις της παρ. 2 του άρθρου 18 του ν. 4412/2016, δύναται να επαληθεύσει τους ως άνω λόγους και για τμήμα ή τμήματα της σύμβασης που υπολείπονται του ποσοστού που ορίζεται σύμφωνα με τα οριζόμενα στο άρθρο 4.4.3. της Διακήρυξης.

¹³⁶ Η Αναθέτουσα Αρχή μπορεί όταν κρίνει σκόπιμο για σύμβαση συγκεκριμένης προμήθειας να προβλέπει στα έγγραφα της σύμβασης και εγγυημένη λειτουργία του αντικειμένου της προμήθειας.

¹³⁷ Σε περίπτωση που ο Ανάδοχος έχει στηριχθεί στις ικανότητες του υπεργολάβου όσον αφορά τη χρηματοοικονομική επάρκεια-τεχνική και επαγγελματική ικανότητα, σύμφωνα με τις απαιτήσεις της Διακήρυξης, προβλέπονται στο σημείο αυτό όροι σχετικά με τη διαδικασία και τις προϋποθέσεις αντικατάστασής του

12.4. Ο υπεργολάβος λαμβάνει γνώση της συνημμένης στην παρούσα ρήτρα ακεραιότητας και δεσμεύεται να τηρήσει τις υποχρεώσεις που περιλαμβάνονται σε αυτή. Η ως άνω δέσμευση περιέρχεται στην Αναθέτουσα Αρχή με ευθύνη του Αναδόχου.

Άρθρο 13

Κήρυξη οικονομικού φορέα έκπτωτου –Κυρώσεις

13.1. Ο Ανάδοχος κηρύσσεται υποχρεωτικά έκπτωτος από τη σύμβαση και από κάθε δικαίωμα που απορρέει από αυτήν, με απόφαση της Αναθέτουσας Αρχής για τους λόγους που αναφέρονται και σύμφωνα με τα οριζόμενα στο άρθρο 5.2.1 της Διακήρυξης. Στον Ανάδοχο που κηρύσσεται έκπτωτος από την παρούσα σύμβαση, επιβάλλονται, με απόφαση της Αναθέτουσας Αρχής και κατόπιν τήρησης της σχετικής διαδικασίας και οι κυρώσεις/αποκλεισμός που προβλέπονται στο ως άνω άρθρο 5.2.1 της Διακήρυξης.

13.2. Αν το συμβατικό υλικό φορτωθεί -παραδοθεί ή αντικατασταθεί μετά τη λήξη του συμβατικού χρόνου και μέχρι τη λήξη του χρόνου της παράτασης που χορηγήθηκε, σύμφωνα με τη Διακήρυξη και το άρθρο 206 του ν.4412/16, επιβάλλεται πρόστιμο/τόκος και εισπράττεται σύμφωνα με το άρθρο 5.2.2. της Διακήρυξης.

13.3. Σε βάρος του έκπτωτου αναδόχου επιβάλλεται επίσης καταλογισμός του διαφέροντος, που προκύπτει εις βάρος της Αναθέτουσας Αρχής, εφόσον αυτή προμηθευτεί τα αγαθά, που δεν προσκομίστηκαν προσηκόντως από τον έκπτωτο οικονομικό φορέα, αναθέτοντας το ανεκτέλεστο αντικείμενο της σύμβασης σε τρίτο οικονομικό φορέα. Το διαφέρον υπολογίζεται με τον ακόλουθο τύπο:

$\Delta = (TKT - TKE) \times \Pi$ Όπου: Δ = Διαφέρον που θα προκύψει εις βάρος της Αναθέτουσας Αρχής, εφόσον αυτή προμηθευτεί τα αγαθά που δεν προσκομίστηκαν προσηκόντως από τον έκπτωτο οικονομικό φορέα, σύμφωνα με τα ανωτέρω αναφερόμενα. Το διαφέρον λαμβάνει θετικές τιμές, αλλιώς θεωρείται ίσο με μηδέν.

TKT = Τιμή κατακύρωσης της προμήθειας των αγαθών, που δεν προσκομίστηκαν προσηκόντως από τον έκπτωτο οικονομικό φορέα στον νέο ανάδοχο.

TKE = Τιμή κατακύρωσης της προμήθειας των αγαθών, που δεν προσκομίστηκαν προσηκόντως από τον έκπτωτο οικονομικό φορέα, σύμφωνα με τη σύμβαση από την οποία κηρύχθηκε έκπτωτος ο οικονομικός φορέας.

Π = Συντελεστής προσαύξησης προσδιορισμού της έμμεσης ζημίας που προκαλείται στην Αναθέτουσα Αρχή από την έκπτωση του Αναδόχου. Ο ανωτέρω συντελεστής λαμβάνει τιμή 1,01.

Για την είσπραξη του διαφέροντος από τον έκπτωτο οικονομικό φορέα μπορεί να εφαρμόζεται η διαδικασία του Κώδικα Είσπραξης Δημοσίων Εσόδων. Το διαφέρον εισπράττεται υπέρ της Αναθέτουσας Αρχής.

Άρθρο 14

Τροποποίηση σύμβασης κατά τη διάρκειά της

14.1. Η παρούσα σύμβαση μπορεί να τροποποιείται κατά τη διάρκειά της, χωρίς να απαιτείται νέα διαδικασία σύναψης σύμβασης, μόνο σύμφωνα με τους όρους και τις προϋποθέσεις του άρθρου 4.5 και 6.8 της Διακήρυξης.

Εφόσον, μετά τη σύναψη της σύμβασης έχουν αντικατασταθεί, από τον κατασκευαστή, κάποια εκ των προσφερόμενων αγαθών με νεότερα είδη/ μοντέλα / εκδόσεις, ο ανάδοχος υποβάλλει στην αναθέτουσα αρχή πρόταση επικαιροποίησης, η οποία υπόκειται στην έγκριση της αναθέτουσας αρχής, κατόπιν γνωμοδότησης της Επιτροπής Παρακολούθησης- Παραλαβής. Στο πλαίσιο της πρότασης επικαιροποίησης, τα αγαθά που θα αντικαταστήσουν εκείνα που προσφέρθηκαν και αξιολογήθηκαν πρέπει είναι τουλάχιστον ισοδύναμα με τα προσφερθέντα. Εφόσον εγκριθεί η πρόταση, ο ανάδοχος υποχρεούται να προμηθεύσει τα επικαιροποιημένα αγαθά αντί των αρχικά προσφερθέντων, χωρίς πρόσθετη οικονομική επιβάρυνση της αναθέτουσας αρχής και χωρίς μεταβολή των όρων πληρωμής. Ο χρόνος παράδοσης των επικαιροποιημένων αγαθών, όπως έχει οριστεί στην παρ. 6.1.1. της παρούσας, εκκινεί από την κοινοποίηση της εγκριτικής απόφασης της αναθέτουσας αρχής στον ανάδοχο.

14.2. Τροποποίηση των όρων της παρούσας σύμβασης γίνεται μόνο με μεταγενέστερη γραπτή και ρητή συμφωνία των μερών και σύμφωνα με τα οριζόμενα στο άρθρο 132 του ν.4412/2016.

Άρθρο 15 Ανωτέρα Βία

15.1. Τα συμβαλλόμενα μέρη δεν ευθύνονται για τη μη εκπλήρωση των συμβατικών τους υποχρεώσεων, στο μέτρο που η αδυναμία εκπλήρωσης οφείλεται σε περιστατικά ανωτέρας βίας.

15.2. Ο Ανάδοχος, επικαλούμενος υπαγωγή της αδυναμίας εκπλήρωσης υποχρεώσεων του σε γεγονός που εμπίπτει στην έννοια της ανωτέρας βίας, οφείλει να γνωστοποιήσει και επικαλεστεί προς την Αναθέτουσα Αρχή τους σχετικούς λόγους και περιστατικά εντός αποσβεστικής προθεσμίας είκοσι (20) ημερών από τότε που συνέβησαν, προσκομίζοντας τα απαραίτητα αποδεικτικά στοιχεία. Η Αναθέτουσα Αρχή αποφασίζει μετά από γνωμοδότηση του αρμόδιου οργάνου.

Μόνο η έγγραφη αναγνώριση από την Αναθέτουσα Αρχή του λόγου ανωτέρας βίας που επικαλείται ο Ανάδοχος, τον απαλλάσσει από τις συνέπειες της εκπρόθεσμης ή μη κατάλληλα εκπλήρωσης της προμήθειας.

Άρθρο 16 Ολοκλήρωση συμβατικού αντικειμένου

Η σύμβαση θεωρείται ότι έχει ολοκληρωθεί, όταν παραληφθούν οριστικά, ποσοτικά και ποιοτικά, τα αγαθά που παραδόθηκαν, αποπληρωθεί το συμβατικό τίμημα και εκπληρωθούν και οι τυχόν λοιπές συμβατικές ή νόμιμες υποχρεώσεις και από τα δύο συμβαλλόμενα μέρη και αποδεσμευτούν οι σχετικές εγγυήσεις κατά τα προβλεπόμενα στη σύμβαση.

Άρθρο 17 Δικαίωμα μονομερούς λύσης της σύμβασης

Η Αναθέτουσα Αρχή μπορεί, με τις προϋποθέσεις που ορίζονται στο άρθρο 4.6 της Διακήρυξης, να καταγγείλει τη σύμβαση κατά τη διάρκεια της εκτέλεσής της.

Άρθρο 18 Εφαρμοστέο Δίκαιο – Επίλυση Διαφορών

18.1. Η παρούσα διέπεται από το Ελληνικό Δίκαιο και ειδικότερα α) από το θεσμικό πλαίσιο που αναφέρεται στο άρθρο 1.4. της Διακήρυξης και β) τη Διακήρυξη και τα Έγγραφα της Σύμβασης.

18.2. Ο Ανάδοχος μπορεί κατά των αποφάσεων της Αναθέτουσας Αρχής που επιβάλλουν σε βάρος του κυρώσεις, δυνάμει των άρθρων της Διακήρυξης 5.2. (Κήρυξη οικονομικού φορέα εκπτώτου -Κυρώσεις), 6.1. (Χρόνος παράδοσης υλικών), 6.4. (Απόρριψη συμβατικών υλικών –αντικατάσταση), να ασκήσει τα δικαιώματα του άρθρου 5.3. της Διακήρυξης, υπό τους όρους και προϋποθέσεις που ορίζονται σε αυτό.

18.3. Κατά την εκτέλεση της σύμβασης, κάθε διαφορά που προκύπτει αναφορικά με την ερμηνεία και/ή το κύρος και/ή την εκτέλεση της παρούσας, ή εξ αφορμής της, επιλύονται σύμφωνα με το άρθρο 5.4. της Διακήρυξης.

Άρθρο 19 Συμμόρφωση με τον Κανονισμό ΕΕ/2016/2019 και τον ν. 4624/2019 (Α 137)¹³⁸

Τα αντισυμβαλλόμενα μέρη αναλαμβάνουν να τηρούν τις υποχρεώσεις που απορρέουν από την εφαρμογή του Κανονισμού (ΕΕ) 2016/679 για την προστασία των φυσικών προσώπων έναντι της επεξεργασίας των

¹³⁸ Αφορά σε φυσικά πρόσωπα

δεδομένων προσωπικού χαρακτήρα και για την ελεύθερη κυκλοφορία των δεδομένων αυτών και την κατάργηση της οδηγίας 95/46/ΕΚ (Γενικός Κανονισμός Προστασίας Δεδομένων / General Data Protection Regulation – GDPR) και του ν. 4624/2019. Ειδικότερα:

A) Ως προς την επεξεργασία από την Αναθέτουσα Αρχή των προσωπικών δεδομένων του Αναδόχου συμπεριλαμβανομένων των προστηθέντων/συνεργατών/δανειζόντων εμπειρία/υπεργολάβων του, ισχύουν τα παρακάτω:

Ο Ανάδοχος συναινεί στο πλαίσιο της διαδικασίας εκτέλεσης της παρούσας δημόσιας σύμβασης και επιτρέπει στην Αναθέτουσα Αρχή να προβεί σε αναζήτηση-επιβεβαίωση όλων των αναγκαιών δικαιολογητικών, καθώς και στην αναγκαία επεξεργασία και διατήρηση δεδομένων προσωπικού χαρακτήρα και στην ανταλλαγή πληροφοριών με άλλες δημόσιες αρχές.

Η Αναθέτουσα Αρχή αποθηκεύει και επεξεργάζεται τα στοιχεία προσωπικών δεδομένων του Αναδόχου που είναι αναγκαία για την εκτέλεση της σύμβασης, την εκπλήρωση των μεταξύ τους συναλλαγών και την εν γένει συμμόρφωσή της με νόμιμη υποχρέωση, σε έγχαρτο αρχείο και σε ηλεκτρονική βάση με υψηλά χαρακτηριστικά ασφαλείας με πρόσβαση αυστηρώς και μόνο σε εξουσιοδοτημένα πρόσωπα ή παρόχους υπηρεσιών στους οποίους αναθέτει την εκτέλεση συγκεκριμένων εργασιών για λογαριασμό της και οι οποίοι διενεργούν πράξεις επεξεργασίας προσωπικών δεδομένων.

Η Αναθέτουσα Αρχή θα προβεί σε συλλογή και επεξεργασία (π.χ. συλλογή, καταχώριση, οργάνωση, αποθήκευση, μεταβολή, διαγραφή, καταστροφή κ.λπ.), για τους ανωτέρω αναφερόμενους σκοπούς, των δεδομένων προσωπικού χαρακτήρα όπως: (α) επίσημων στοιχείων ταυτοποίησης, (β) στοιχείων επικοινωνίας, (γ) δεδομένων και πληροφοριών κοινωνικοασφαλιστικών και φορολογικών απαιτήσεων, (δ) γενικών πληροφοριών, (ε) στοιχείων πληρωμής, χρηματοοικονομικών πληροφοριών και λογαριασμών, (στ) δεδομένων ειδικής κατηγορίας, των οποίων η συλλογή και επεξεργασία επιβάλλεται από τους όρους εκτέλεσης της σύμβασης, σκοπούς αρχειοθέτησης προς το δημόσιο συμφέρον, ή στατιστικούς σκοπούς.

Τα προσωπικά δεδομένα του Αναδόχου και των συνεργατών του (συμπεριλαμβανομένων των δανειζόντων εμπειρία/υπεργολάβων) αποθηκεύονται για χρονικό διάστημα ίσο με τη διάρκεια της εκτέλεσης της σύμβασης και μετά τη λήξη αυτής για χρονικό διάστημα πέντε ετών εκτός εάν η νομοθεσία προβλέπει διαφορετική περίοδο διατήρησης. Σε περίπτωση εκκρεμοδικίας σχετικά με δημόσια σύμβαση, τα δεδομένα τηρούνται μέχρι το πέρας της εκκρεμοδικίας.

Καθ' όλη την διάρκεια που η Αναθέτουσα Αρχή τηρεί και επεξεργάζεται τα προσωπικά δεδομένα ο Ανάδοχος έχει το δικαίωμα πρόσβασης, φορητότητας, διόρθωσης, περιορισμού της επεξεργασίας, διαγραφής ή και εναντίωσης υπό συγκεκριμένες προϋποθέσεις, στην επεξεργασία δεδομένων προσωπικού χαρακτήρα.

Δεν επιτρέπεται η επεξεργασία δεδομένων προσωπικού χαρακτήρα για σκοπό διαφορετικό από αυτόν για τον οποίο έχουν συλλεχθεί, παρά μόνον υπό τους όρους και προϋποθέσεις του άρθρου 24 του ν. 4624/2019.

Η διαβίβαση δεδομένων προσωπικού χαρακτήρα από την Αναθέτουσα Αρχή σε άλλο δημόσιο φορέα επιτρέπεται σύμφωνα με το άρθρο 26 του ως άνω νόμου, εφόσον είναι απαραίτητο για την εκτέλεση των καθηκόντων της ή του τρίτου φορέα στον οποίο διαβιβάζονται τα δεδομένα και εφόσον πληρούνται οι προϋποθέσεις που επιτρέπουν την επεξεργασία, σύμφωνα με το άρθρο 24 του ίδιου νόμου.

Τα στοιχεία επικοινωνίας με τον υπεύθυνο για την προστασία των προσωπικών δεδομένων της Αναθέτουσας Αρχής είναι τα ακόλουθα (email /τηλ.....).

B. Ως προς την επεξεργασία από τον Ανάδοχο προσωπικών δεδομένων στο πλαίσιο εκτέλεσης των συμβατικών του υποχρεώσεων ισχύουν οι διατάξεις του άρθρου 28 του Γενικού Κανονισμού για την προστασία δεδομένων (ΓΚΠΔ). Ειδικότερα, ισχύουν τα ακόλουθα:

ο Ανάδοχος (εκτελών την επεξεργασία)

α) επεξεργάζεται τα δεδομένα προσωπικού χαρακτήρα μόνο βάσει καταγεγραμμένων εντολών της Αναθέτουσας Αρχής (υπεύθυνος επεξεργασίας),

β) διασφαλίζει ότι τα πρόσωπα που είναι εξουσιοδοτημένα να επεξεργάζονται τα δεδομένα προσωπικού χαρακτήρα έχουν αναλάβει δέσμευση τήρησης εμπιστευτικότητας ή τελούν υπό τη δέουσα κανονιστική υποχρέωση τήρησης εμπιστευτικότητας,

γ) λαμβάνει όλα τα απαιτούμενα μέτρα δυνάμει του άρθρου 32 του ΓΚΠΔ,

δ) τηρεί τους όρους που αναφέρονται στις παραγράφους 2 και 4 για την πρόσληψη άλλου εκτελούντος την επεξεργασία,

ε) λαμβάνει υπόψη τη φύση της επεξεργασίας και επικουρεί τον υπεύθυνο επεξεργασίας με τα κατάλληλα τεχνικά και οργανωτικά μέτρα, στον βαθμό που αυτό είναι δυνατό, για την εκπλήρωση της υποχρέωσης του

υπευθύνου επεξεργασίας να απαντά σε αιτήματα για άσκηση των προβλεπόμενων στο κεφάλαιο III δικαιωμάτων του υποκειμένου των δεδομένων,
στ) συνδράμει τον υπεύθυνο επεξεργασίας στη διασφάλιση της συμμόρφωσης προς τις υποχρεώσεις που απορρέουν από τα άρθρα 32 έως 36 του ΓΚΠΔ, λαμβάνοντας υπόψη τη φύση της επεξεργασίας και τις πληροφορίες που διαθέτει ο εκτελών την επεξεργασία,
ζ) κατ' επιλογή του υπευθύνου επεξεργασίας (Αναθέτουσα Αρχή), διαγράφει ή επιστρέφει όλα τα δεδομένα προσωπικού χαρακτήρα στον υπεύθυνο επεξεργασίας μετά το πέρας της παροχής υπηρεσιών επεξεργασίας και διαγράφει τα υφιστάμενα αντίγραφα, εκτός εάν το δίκαιο της Ένωσης ή του κράτους μέλους απαιτεί την αποθήκευση των δεδομένων προσωπικού χαρακτήρα,
η) θέτει στη διάθεση του υπευθύνου επεξεργασίας κάθε απαραίτητη πληροφορία προς απόδειξη της συμμόρφωσης προς τις υποχρεώσεις που θεσπίζονται στο παρόν άρθρο και επιτρέπει και διευκολύνει τους ελέγχους, περιλαμβανομένων των επιθεωρήσεων, που διενεργούνται από τον υπεύθυνο επεξεργασίας ή από άλλον ελεγκτή εντεταλμένο από τον υπεύθυνο επεξεργασίας.
ι) δεν προσλαμβάνει άλλον εκτελούντα την επεξεργασία χωρίς προηγούμενη ειδική ή γενική γραπτή άδεια του υπευθύνου επεξεργασίας.

Άρθρο 20
Λοιποί όροι

Όλοι οι όροι της Διακήρυξης και των Εγγράφων της Σύμβασης που σχετίζονται με την εκτέλεση της παρούσας αποτελούν αναπόσπαστο τμήμα αυτής.

Το παρόν συμφωνητικό καταχωρίζεται στο ΚΗΜΔΗΣ αμελλητί μετά την υπογραφή αυτού και σύμφωνα με τα ειδικότερα οριζόμενα στην περ. η της παρ. 1 του άρθρου 10 της ΚΥΑ ΚΗΜΔΗΣ (Β' 3075/2021).

Αφού συντάχθηκε η παρούσα σύμβαση σε δύο αντίτυπα *[η αναφορά σε δύο αντίτυπα αφορά μόνο στην περίπτωση της ιδιόχειρης υπογραφής]*, αναγνώστηκε και υπογράφηκε ως ακολούθως από τα συμβαλλόμενα μέρη.

ΟΙ ΣΥΜΒΑΛΛΟΜΕΝΟΙ

.....
ΓΙΑ ΤΗΝ ΑΝΑΘΕΤΟΥΣΑ ΑΡΧΗ

.....
ΓΙΑ ΤΟΝ ΑΝΑΔΟΧΟ

ΡΗΤΡΑ ΑΚΕΡΑΙΟΤΗΤΑΣ

[επισυνάπτεται στο συμφωνητικό]

Δηλώνω/ούμε ότι δεσμευόμαστε ότι σε όλα τα στάδια που προηγήθηκαν της κατακύρωσης της σύμβασης δεν ενήργησα/ενεργήσαμε αθέμιτα, παράνομα ή καταχρηστικά και ότι θα εξακολουθήσω/ουμε να ενεργώ/ούμε κατ' αυτόν τον τρόπο κατά το στάδιο εκτέλεσης της σύμβασης αλλά και μετά τη λήξη αυτής.

Ειδικότερα ότι:

1) δεν διέθετα/διαθέταμε εσωτερική πληροφόρηση, πέραν των στοιχείων που περιήλθαν στη γνώση και στην αντίληψη μου/μας μέσω των εγγράφων της σύμβασης και στο πλαίσιο της συμμετοχής μου/μας στη διαδικασία σύναψης της σύμβασης και των προκαταρκτικών διαβουλεύσεων στις οποίες συμμετείχα/με και έχουν δημοσιοποιηθεί.

2) δεν πραγματοποίησα/ήσαμε ενέργειες νόθευσης του ανταγωνισμού μέσω χειραγώγησης των προσφορών, είτε ατομικώς είτε σε συνεργασία με τρίτους, κατά τα οριζόμενα στο δίκαιο του ανταγωνισμού.

3) δεν διενήργησα/διενεργήσαμε ούτε θα διενεργήσω/ήσουμε πριν, κατά τη διάρκεια ή και μετά τη λήξη της σύμβασης παράνομες πληρωμές για διευκολύνσεις, εξυπηρετήσεις ή υπηρεσίες που αφορούν τη σύμβαση και τη διαδικασία ανάθεσης.

4) δεν πρόσφερα/προσφέραμε ούτε θα προσφέρω/ουμε πριν, κατά τη διάρκεια ή και μετά τη λήξη της σύμβασης, άμεσα ή έμμεσα, οποιαδήποτε υλική εύνοια, δώρο ή αντάλλαγμα σε υπαλλήλους ή μέλη συλλογικών οργάνων της αναθέτουσας αρχής, καθώς και συζύγους και συγγενείς εξ αίματος ή εξ αγχιστείας, κατ' ευθεία μεν γραμμή απεριορίστως, εκ πλαγίου δε έως και τέταρτου βαθμού ή συνεργάτες αυτών ούτε χρησιμοποίησα/χρησιμοποίησαμε ή θα χρησιμοποιήσω/χρησιμοποιήσουμε τρίτα πρόσωπα, για να διοχετεύσουν χρηματικά ποσά στα προαναφερόμενα πρόσωπα.

5) δεν θα επιχειρήσω/ουμε να επηρεάσω/ουμε με αθέμιτο τρόπο τη διαδικασία λήψης αποφάσεων της αναθέτουσας αρχής, ούτε θα παράσχω-ουμε παραπλανητικές πληροφορίες οι οποίες ενδέχεται να επηρεάσουν ουσιαδώς τις αποφάσεις της αναθέτουσας αρχής καθ' όλη τη διάρκεια της εκτέλεσης της σύμβασης αλλά και μετά τη λήξη της,

6) δεν έχω/ουμε προβεί ούτε θα προβώ/ούμε, άμεσα (ο ίδιος) ή έμμεσα (μέσω τρίτων προσώπων), σε οποιαδήποτε πράξη ή παράλειψη [εναλλακτικά: ότι δεν έχω-ουμε εμπλακεί και δεν θα εμπλακώ-ουμε σε οποιαδήποτε παράτυπη, ανέντιμη ή απατηλή συμπεριφορά (πράξη ή παράλειψη)] που έχει ως στόχο την παραπλάνηση [/εξαπάτηση] οποιουδήποτε προσώπου ή οργάνου της αναθέτουσας αρχής εμπλεκόμενου σε οποιαδήποτε διαδικασία σχετική με την εκτέλεση της σύμβασης (όπως ενδεικτικά στις διαδικασίες παρακολούθησης και παραλαβής), την απόκρυψη πληροφοριών από αυτό, τον εξαναγκασμό αυτού σε ή/και την αθέμιτη απόσπαση από αυτό ρητής ή σιωπηρής συγκατάθεσης στην παραβίαση ή παράκαμψη νομίμων ή συμβατικών υποχρεώσεων που σχετίζονται με την εκτέλεση της σύμβασης, ή τυχόν έγκρισης, θετικής γνώμης ή απόφασης παραλαβής (μέρους ή όλου) του συμβατικού αντικείμενου ή/και καταβολής (μέρους ή όλου) του συμβατικού τιμήματος,

7) ότι θα απέχω/ουμε από οποιαδήποτε εν γένει συμπεριφορά που συνιστά σοβαρό επαγγελματικό παράπτωμα και θα μπορούσε να θέσει εν αμφιβόλω την ακεραιότητά μου-μας,

8) ότι θα δηλώσω/ουμε στην αναθέτουσα αρχή, αμελλητί με την περιέλευση σε γνώση μου/μας, οποιαδήποτε κατάσταση (ακόμη και ενδεχόμενη) σύγκρουσης συμφερόντων (προσωπικών, οικογενειακών, οικονομικών, πολιτικών ή άλλων κοινών συμφερόντων, συμπεριλαμβανομένων και αντικρουόμενων επαγγελματικών συμφερόντων) μεταξύ των νομίμων ή εξουσιοδοτημένων εκπροσώπων μου-μας, υπαλλήλων ή συνεργατών μου-μας που χρησιμοποιούνται για την εκτέλεση της σύμβασης (συμπεριλαμβανομένων και των υπεργολάβων μου) με μέλη του προσωπικού της αναθέτουσας αρχής που εμπλέκονται καθ' οιονδήποτε τρόπο στη διαδικασία εκτέλεσης της σύμβασης ή/και μπορούν να επηρεάσουν την έκβαση και τις αποφάσεις της αναθέτουσας αρχής περί την εκτέλεσή της, συμπεριλαμβανομένων των μελών των αποφαινόμενων ή/και γνωμοδοτικών οργάνων αυτής, ή/και των μελών των οργάνων διοίκησής της ή/και των συζύγων και συγγενών εξ αίματος ή εξ αγχιστείας, κατ' ευθεία μεν γραμμή απεριορίστως, εκ πλαγίου δε έως και τέταρτου βαθμού των παραπάνω προσώπων, οποτεδήποτε και εάν η κατάσταση αυτή σύγκρουσης συμφερόντων προκύψει κατά τη διάρκεια εκτέλεσης της σύμβασης και μέχρι τη λήξη της.

9) [Σε περίπτωση χρησιμοποίησης υπεργολάβου]

Ο υπεργολάβος έλαβα γνώση της παρούσας ρήτηρας ακεραιότητας και ευθύνομαι/ευθυνόμαστε για την τήρηση και από αυτόν απασών των υποχρεώσεων που περιλαμβάνονται σε αυτή.
Υπογραφή/Σφραγίδα

Ο/η (σε περίπτωση φυσικού προσώπου/ ατομικής επιχείρησης) ή το νομικό πρόσωπο.....με την επωνυμίακαι με το διακριτικό τίτλο «.....», που εδρεύει (. ΑΦΜ:....., ΔΟΥ:, Τ.Κ., νομίμως εκπροσωπούμενο (μόνο για νομικά πρόσωπα) από τον

ΠΑΡΑΡΤΗΜΑ VI – Ενημέρωση για την προστασία προσωπικών δεδομένων

Η Αναθέτουσα Αρχή ενημερώνει υπό την ιδιότητά της ως υπεύθυνης επεξεργασίας το φυσικό πρόσωπο που υπογράφει την προσφορά ως Προσφέρων ή ως Νόμιμος Εκπρόσωπος Προσφέροντος, ότι το ίδιο ή και τρίτοι, κατ' εντολή και για λογαριασμό του, θα επεξεργάζονται τα ακόλουθα δεδομένα ως εξής:

I. Αντικείμενο επεξεργασίας είναι τα δεδομένα προσωπικού χαρακτήρα που περιέχονται στους φακέλους της προσφοράς και τα αποδεικτικά μέσα τα οποία υποβάλλονται στην Αναθέτουσα Αρχή, στο πλαίσιο του παρόντος Διαγωνισμού, από το φυσικό πρόσωπο το οποίο είναι το ίδιο Προσφέρων ή Νόμιμος Εκπρόσωπος Προσφέροντος.

II. Σκοπός της επεξεργασίας είναι η αξιολόγηση του Φακέλου Προσφοράς, η ανάθεση της Σύμβασης, η προάσπιση των δικαιωμάτων της Αναθέτουσας Αρχής, η εκπλήρωση των εκ του νόμου υποχρεώσεων της Αναθέτουσας Αρχής και η εν γένει ασφάλεια και προστασία των συναλλαγών. Τα δεδομένα ταυτοπροσωπίας και επικοινωνίας θα χρησιμοποιηθούν από την Αναθέτουσα Αρχή και για την ενημέρωση των Προσφερόντων σχετικά με την αξιολόγηση των προσφορών.

III. Αποδέκτες των ανωτέρω (υπό Α) δεδομένων στους οποίους κοινοποιούνται είναι:

(α) Φορείς στους οποίους η Αναθέτουσα Αρχή αναθέτει την εκτέλεση συγκεκριμένων ενεργειών για λογαριασμό της, δηλαδή οι Σύμβουλοι, τα υπηρεσιακά στελέχη, μέλη Επιτροπών Αξιολόγησης, Χειριστές του Ηλεκτρονικού Διαγωνισμού και λοιποί εν γένει προστηθέντες της, υπό τον όρο της τήρησης σε κάθε περίπτωση του απορρήτου.

(β) Το Δημόσιο, άλλοι δημόσιοι φορείς ή δικαστικές αρχές ή άλλες αρχές ή δικαιοδοτικά όργανα, στο πλαίσιο των αρμοδιοτήτων τους.

(γ) Έτεροι συμμετέχοντες στο Διαγωνισμό, στο πλαίσιο της αρχής της διαφάνειας και του δικαιώματος προδικαστικής και δικαστικής προστασίας των συμμετεχόντων στο Διαγωνισμό, σύμφωνα με το νόμο.

IV. Τα δεδομένα θα τηρούνται για χρονικό διάστημα για χρονικό διάστημα ίσο με τη διάρκεια της εκτέλεσης της σύμβασης, και μετά τη λήξη αυτής για χρονικό διάστημα πέντε ετών, για μελλοντικούς φορολογικούς-δημοσιονομικούς ή ελέγχους χρηματοδοτών ή άλλους προβλεπόμενους ελέγχους από την κείμενη νομοθεσία, εκτός εάν η νομοθεσία προβλέπει διαφορετική περίοδο διατήρησης. Σε περίπτωση εκκρεμοδικίας αναφορικά με δημόσια σύμβαση τα δεδομένα τηρούνται μέχρι το πέρας της εκκρεμοδικίας. Μετά τη λήξη των ανωτέρω περιόδων, τα προσωπικά δεδομένα θα καταστρέφονται.

V. Το φυσικό πρόσωπο που είναι είτε Προσφέρων είτε Νόμιμος Εκπρόσωπος του Προσφέροντος, μπορεί να ασκεί κάθε νόμιμο δικαίωμά του σχετικά με τα δεδομένα προσωπικού χαρακτήρα που το αφορούν, απευθυνόμενο στον υπεύθυνο προστασίας προσωπικών δεδομένων της Αναθέτουσας Αρχής.

VI. Η Αναθέτουσα Αρχή έχει υποχρέωση να λαμβάνει κάθε εύλογο μέτρο για τη διασφάλιση του απόρρητου και της ασφάλειας της επεξεργασίας των δεδομένων και της προστασίας τους από τυχαία ή αθέμιτη καταστροφή, τυχαία απώλεια, αλλοίωση, απαγορευμένη διάδοση ή πρόσβαση από οποιονδήποτε και κάθε άλλης μορφής αθέμιτη επεξεργασία.